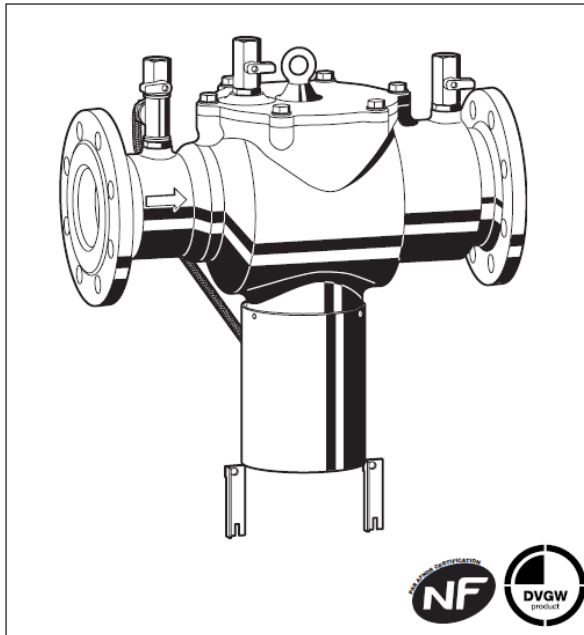




BA 300

Izolator przepływów zwrotnych z obniżoną strefą ciśnienia z możliwością nadzoru

Karta katalogowa



Konstrukcja

Izolator BA 300 F składa się z:

- korpusu
- zaworów zwrotnych: wlotowego i wylotowego
- zaworu spustowego
- trzech zaworów kulowych do podłączenia czujnika różnicy ciśnień
- przyłączy kołnierzowych

Materiały

- korpus z żeliwa sferoidalnego
- zawory zwrotne ze stali nierdzewnej
- membrana z EPDM
- uszczelki z EPDM
- zawór spustowy z mosiądzu
- linia kontroli ciśnienia ze stali nierdzewnej
- zawory kulowe z niklowanego mosiądzu

Zastosowanie

Izolatory przepływów zwrotnych z obniżoną strefą ciśnienia BA 300 służą do ochrony systemów wody pitnej przed możliwością skażenia spowodowaną zalewarowaniem zwrotnym lub ciśnieniowym przepływem zwrotnym. Budowa BA 300 jest zgodna z zaleceniami konstrukcyjnymi wg normy PN-EN 1717. Izolator BA 300 chroni wodę pitną przed skażeniem płynami do kategorii 4.

Izolatory BA 300 są wykorzystywane do ochrony układów zasilających w budynkach mieszkaniowych, handlowych, przemysłowych i użyteczności publicznej.

Właściwości

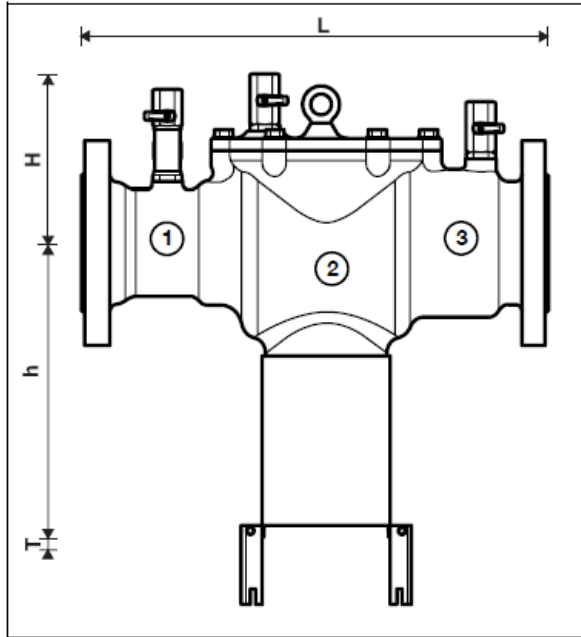
- certyfikaty europejskie dla wszystkich rozmiarów przyłączy
- optymalna ochrona systemów wody pitnej
- konstrukcja z żeliwa sferoidalnego pokrytego powłoką proszkową zwiększa ochronę antykorozyjną
- łatwy dostęp do wszystkich elementów wewnętrznych
- łatwa konserwacja zaworu wypływowego
- potrójna ochrona - dwa zawory zwrotne i zawór wypływowy dzielą izolator na trzy strefy
- prosty montaż
- **inService**- konserwacja i naprawy bez konieczności demontażu urządzenia
- znormalizowane połączenie wypływowe

Zakres zastosowań

Czynnik	woda
Ciśnienie wlotowe	maks. 10 bar (1MPa) min. 1,5 bar (0,15 MPa)

Dane techniczne

Montaż	poziomo, zaworem spustowym do dołu
Temperatura robocza	maks. 65 °C
Połączenie wypływowe	DN 150
Rozmiary przyłączy	DN65 do DN200



Zasada działania

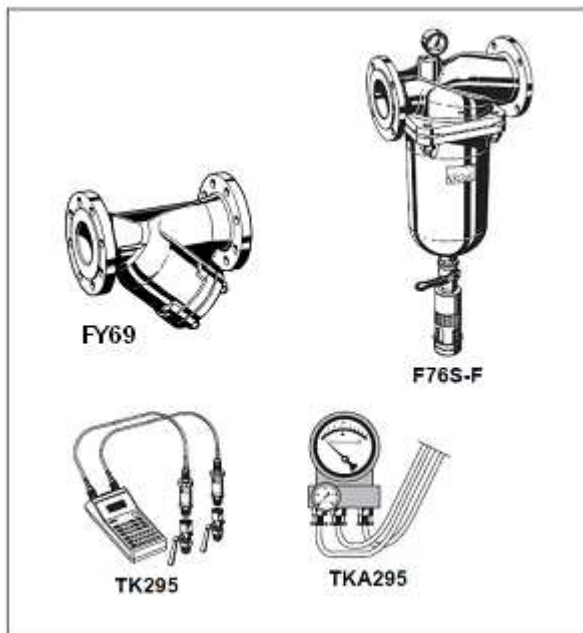
Izolatory przepływów zwrotnych typu BA podzielone są na trzy strefy. Ciśnienie w komorze wlotowej (strefa 1) jest wyższe niż w komorze środkowej (strefa 2), które jest z kolei wyższe niż w komorze wylotowej (strefa 3). Spadek ciśnienia pomiędzy poszczególnymi strefami jest dokładnie określony. Jeśli różnica ciśnień pomiędzy strefami 1 i 2 (komorą wlotową i komorą środkową) spadnie do granicy 0,14 bar (poniżej której istnieje ryzyko zalewarowania zwrotnego lub przepływu zwrotnego ciśnieniowego), zawór w komorze środkowej otwiera się do atmosfery a zawory zwrotne zamykają. Woda z komory środkowej wypływa na zewnątrz izolatora a zasilanie w wodę zostaje przerwane i zabezpieczone.

Oznaczenia:

BA 300 - . . . FA = wersja standard z kołnierzami
PN 10 w rozmiarach DN65 –
DN200

Wielkość przyłącza

Wielkość przyłącza DN	65	80	100	150	200	
Ciężar (w przybliżeniu) [kg]	23,9	32,7	44,6	70,9	114,1	
Wymiary [mm]	L	356	440	530	630	763
	H	152	167	185	219	254
	h	246	275	296	314	346
	T	77	77	77	77	77
Przepływ przy $\Delta p = 1,0$ bar (0,1 MPa) [m ³ /h]	35,8	54,3	84,8	190,9	339,3	
Wypływ przez zawór spustowy (w przypadku awarii) [m ³ /h]	35	35	35	35	35	



Akcesoria

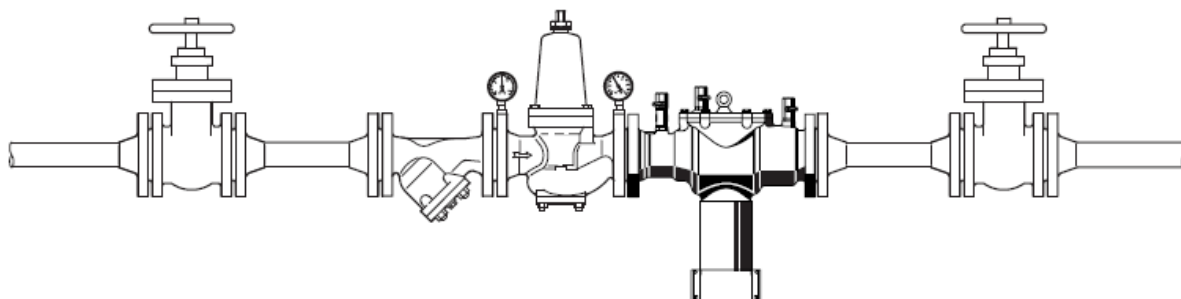
FY69 filtr siatkowy z podwójnym sitem; korpus z żeliwa szarego
A = rozmiar sita ok. 0.5 mm

F76S-F Filtr z płukaniem wstecznym DN65 – DN100 z sitem o rozmiarach 100 μ m lub 200 μ m

TK295 zestaw testowy. Elektroniczny zestaw do badania ciśnienia ze wskaźnikiem cyfrowym w aluminiowej obudowie, idealny do kontroli i konserwacji izolatorów typu BA produkcji Honeywell.

TKA295 zestaw testowy. Analogowy zestaw do badania ciśnienia. Idealny do kontroli i konserwacji izolatorów typu BA produkcji Honeywell.

Przykład instalacji



Średnica przyłącza DN	DN	65	80	100	150	200
Minimalna przestrzeń nad zaworem	[mm]	650	650	650	650	650
Odległość od ściany	[mm]	160	160	160	200	200

Zasady instalacji

- zamontowanie zaworów odcinających
 - zawory odcinające umożliwiają konserwację i obsługę bez demontażu izolatora, tzw. **inService**
- instalacja poziomo, zaworem wypływowym ku dołowi
- zapewnienie łatwego dostępu do urządzenia
 - ułatwia konserwację i kontrolę
- zamontowanie filtra przed izolatorem przepływów zwrotnych
 - ochrona urządzenia przed zanieczyszczeniami
- w przypadku wahań ciśnienia po stronie zasilającej, zaleca się aby przed izolatorem zainstalować reduktor ciśnienia

Za izolatorem nie może być podłączone do instalacji żadne inne niechronione zasilanie!

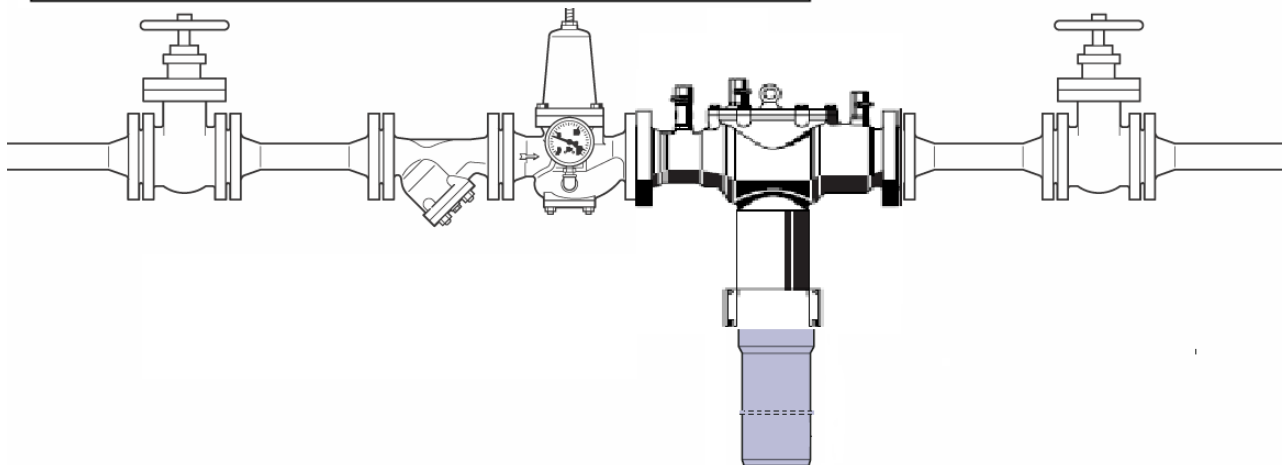
Typowe zastosowania

Izolatory przepływów zwrotnych BA są zalecane do zastosowań w układach zasilania budynków i obiektów produkcyjno-usługowo-handlowych. Instaluje się w instalacjach wody pitnej w miejscach narażonych na kontakt z płynem zaliczanym do 4 kategorii. Stosowane jako zabezpieczenie główne na przyłączy instalacji do sieci wodociągowej.

Powinny być instalowane w układach zasilania m.in.:

- obiektów przemysłowych
- obiektów produkcyjnych
- obiektów usługowych
- obiektów handlowych
- budynków mieszkalnych wielorodzinnych z częścią produkcyjno-usługowo-handlową

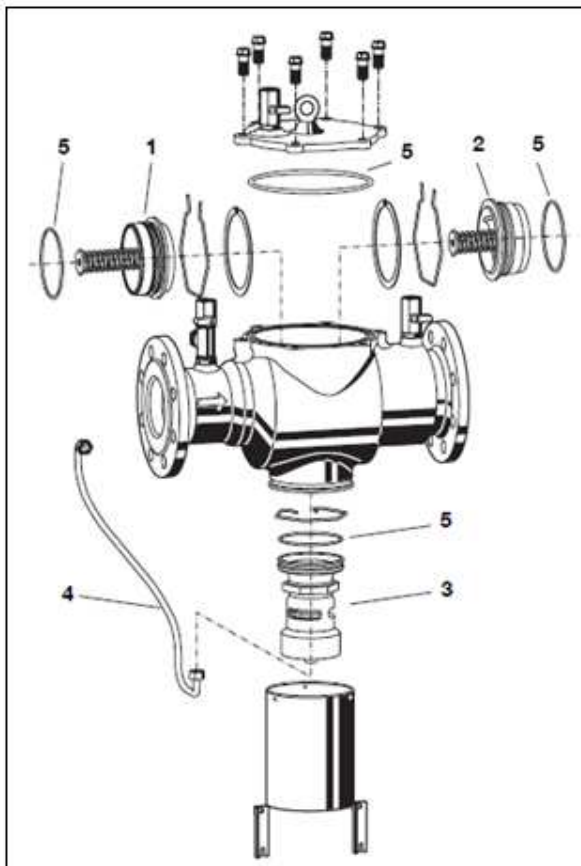
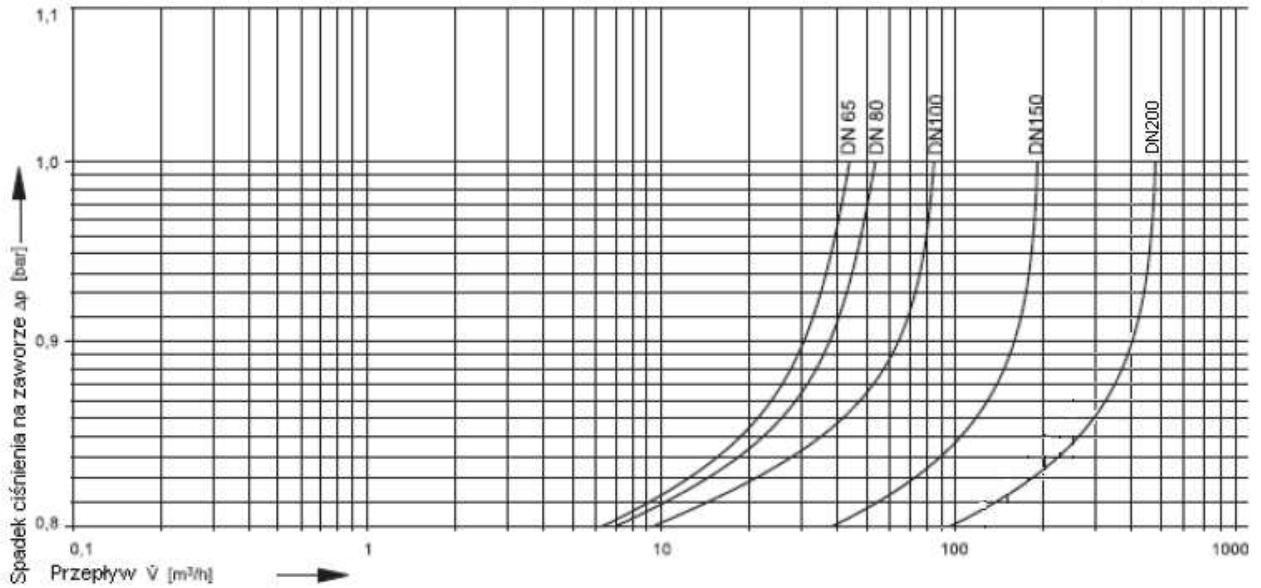
Izolator przepływu zwrotnego BA musi mieć odpowiednie odwodnienie z możliwością odprowadzenia wody.



Zasady eksploatacji

Skuteczność działania izolatorów typu BA powinna być co 6 miesięcy badana przez osoby odpowiednio przeszkolone a wyniki badań ewidencjonowane.

Wykres przepływu



Części zamienne do izolatorów przepływu BA300

Opis	Wielkość nominalna	Numer części
① Zawór zwrotny wlotowy	DN 65	0904052
	DN80	0904053
	DN100	0904054
	DN150	0904055
	DN200	0904056
② Zawór zwrotny wylotowy	DN65	0904057
	DN80	0904058
	DN100	0904059
	DN150	0904060
	DN200	0904061
③ Zawór spustowy	DN 65 - 200	0904062
④ Zawór kulowy	DN 65 do 150	0901659
⑤ Komplet uszczelkek	DN 65 do 100	0901660
	DN 150	0901661

Zastrzega się prawo wprowadzenia zmian bez powiadomienia