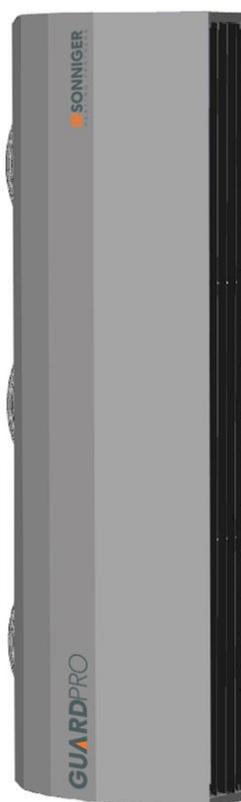


GUARDPRO

Dokumentacja techniczno ruchowa



 **SONNIGER**
HEATING PARTNERS

SONNIGER Polska Sp. z o.o. Sp.K.
ul. Śląska 35/37, 81-310 Gdynia, Polska, infolinia 801 055 155, tel. + 48 58 785 34 80, www.sonniger.com

Sąd Rejonowy Gdańsk-Północ, VIII Wydział Gospodarczy Krajowego Rejestru Sądowego, KRS 0000504509,
NIP 586 227 35 14, Regon 22154369 kapitał zakładowy: 1.655.000 PLN

1. PRZEZNACZENIE

Kurtyna przemysłowa jest przeznaczona do użytku w regionach o umiarkowanym i chłodnym klimacie, w pomieszczeniach z temperaturą powietrza od -15 do +40°C oraz przy względnej wilgotności powietrza nie wyższej niż 80% (przy temperaturze +25°C), w warunkach nie dopuszczających oddziaływania na urządzenie czynników zewnętrznych takich jak zanieczyszczenia, tłuszcz, osady atmosferyczne, opary chemiczne.

Kurtyny powietrzne w okresie zimowym chronią przed utratą ciepła z pomieszczeń, poprzez odpowiednie ukierunkowanie ciepłego strumienia powietrza, zapobiegając przenikaniu do pomieszczenia chłodnego powietrza z zewnątrz. W okresie letnim mogą być używane jako kurtyny chłodzące – bez podgrzewania, zapobiegając przedostawaniu się do wnętrza pomieszczenia nagrzanego powietrza oraz zanieczyszczeń z zewnątrz.

Kurtyny przemysłowe **GUARD PRO** przeznaczone są do zabezpieczenia strat ciepła w bramach wjazdowych w obiektach o średniej i dużej kubaturze, w szczególności takich jak:

-  magazyny, hale produkcyjne
-  punkty załadunku/wyładunku towarów w supermarketach, duże powierzchnie handlowych,
-  salony i warsztaty samochodowe,
-  powierzchnie wystawowe

2. PODSTAWOWE PARAMETRY TECHNICZNE

parametry		Kurtyny wodne		Kurtyny elektryczne		Kurtyny zimne	
		GUARDPRO 150W	GUARDPRO 200W	GUARDPRO 150E	GUARDPRO 200E	GUARDPRO 150C	GUARDPRO 200C
długość kurtyny	m	1.5	2	1.5	2	1.5	2
maksymalna wysokość drzwi	m	7,5	7,5	7,5	7,5	7,5	7,5
moc grzewcza *	kW	33	47	14	17,5	-	-
maksymalny wydatek powietrza	m ³ /h	6 500	9 000	6 700	9 100	6 800	9 200
maksymalne ciśnienie robocze	MPa	1,6	1,6	-	-	-	-
średnica króćców przyłączeniowych	"	3/4"	3/4"	-	-	-	-
silniki napięcie zasilania, pobór prądu	V/Hz/A	230/50 2,4A	230/50 3,6A	230/50 2,4A	230/50 3,6A	230/50 2,4A	230/50 3,6A
silniki pobór mocy	kW	0,5	0,75	0,5	0,75	0,5	0,75
nagrzewnica elektryczna napięcie zasilania, pobór prądu **	V/Hz A	-	-	400/50 21,3A	400/50 26,6A	-	-
masa z wodą / bez wody	kg	46/44	62/60	45	63	37	51
poziom głośności	dB (A)	59	61	59	61	59	61
klasa ochrony IP		IP 54	IP 54	IP 54	IP 54	IP 54	IP 54

* moc dla temperatury czynnika 90/70 i temp wlotowej 0°C

** przyrost temperatury przewidziany dla 10°C otoczenia

*** pobór prądu dla temp. 16 °C i długość przewodu do 10mb, wraz ze spadkiem temperatury otoczenia i/lub zwiększeniem długości przewodu następuje przyrost wartości pobór prądu.

maksymalna temperatura czynnika grzewczego 130°C

3. MOCE GRZEWcze

kurtyny z nagrzewnicą wodną GUARD PRO 150-200 W

GUARD PRO 150W																				
parametry czynnika grzewczego	60/40					70/50					80/60					90/70				
	0	5	10	15	20	0	5	10	15	20	0	5	10	15	20	0	5	10	15	20
temp. powietrza wlotowego [°C]	wydatek powietrza - 6500 m3/h																			
moc grzewcza [kW]	19,1	17,0	14,9	12,8	10,7	23,9	21,5	19,2	17,0	14,7	29,0	26,7	24,5	22,3	20,5	33,0	30,8	28,5	26,2	23,9
temp. powietrza wylotowego [°C]	8,8	12,7	16,7	20,6	24,5	10,5	14,5	18,6	22,6	26,5	12,4	16,3	20,2	24,2	28,1	14,3	18,2	22,2	26,2	30,2
przepływ wody [m³/h]	0,7	0,7	0,7	0,4	0,4	1,1	0,7	0,7	0,7	0,7	1,1	0,7	0,7	0,4	0,4	1,4	0,7	0,7	0,7	0,7
opory hydrauliczne [kPa]	2,4	1,8	1,3	0,9	0,5	3,7	3,1	2,5	2,0	1,5	5,1	4,4	3,7	3,1	2,6	6,7	5,9	5,2	4,4	3,8

GUARD PRO 200W																				
parametry czynnika grzewczego	60/40					70/50					80/60					90/70				
	0	5	10	15	20	0	5	10	15	20	0	5	10	15	20	0	5	10	15	20
temp. powietrza wlotowego [°C]	wydatek powietrza - 9000 m3/h																			
moc grzewcza [kW]	29,1	25,5	22,1	18,9	15,8	35,1	31,8	28,6	25,4	22,3	41,2	37,9	34,7	31,6	28,6	47,0	43,4	39,9	36,5	33,2
temp. powietrza wylotowego [°C]	8,7	12,7	16,6	20,6	24,6	10,4	14,4	18,4	22,4	26,4	12,3	16,3	20,3	24,3	28,2	14,1	18,1	22,1	26,1	30,1
przepływ wody [m³/h]	1,1	1,1	0,7	0,7	0,7	1,4	0,7	0,7	0,7	0,4	1,4	1,4	1,4	0,7	0,7	1,8	1,8	1,4	1,4	1,4
opory hydrauliczne [kPa]	5,6	4,4	6,1	2,5	1,7	8,5	7,1	5,8	4,7	3,7	12,0	9,9	8,5	7,1	5,9	15,0	13,0	12,0	9,9	8,5

kurtyny z nagrzewnicą elektryczną GUARD PRO 150-200 E



W kurtynach GUARDPRO z nagrzewnicą elektryczną **zastosowano nowy typ grzałek PTC**. Jest to nowoczesne i bezpieczne rozwiązanie, które cechuje się dodatkowo:

- ▮ Brakiem napięcia na radiatorze
- ▮ Znacząco niższą temperaturą radiatora w stosunku do grzałek starego typu (np. spirale grzewcze),
- ▮ Dużą powierzchnią wymiany ciepła (płaszczyzna kontaktu wymiennika z podgrzewanym powietrzem)
- ▮ W pełni automatyczną regulacją mocy grzewczej w zależności od przepływu powietrza
- ▮ Całkowitym wyeliminowaniem ryzyka przegrzania układu dzięki „samo wychładzającym” się modułom grzewczym (w momencie zmniejszenia przepływu powietrza)
- ▮ Niskim zapotrzebowaniem na energię

4. INFORMACJE OGÓLNE I ZASADY BEZPIECZEŃSTWA

Kurtyny powietrzne **GUARD PRO** są produkowane zgodnie ze standardami i normami dotyczącymi jakości, ekologii oraz użyteczności i komfortu działania. Przed uruchomieniem urządzenia do użytkowania należy zapoznać się z Instrukcją Obsługi

Kurtyny powietrzne **GUARD PRO** dostarczane są w stanie całkowicie zmontowanym przykręcone do palety transportowej, która zabezpiecza przed uszkodzeniami mechanicznymi. Opakowanie zawiera: urządzenie, Instrukcję Obsługi (DTR) wraz z Gwarancją. Zamówiona opcjonalnie Automatyka dostarczana jest w oddzielnym opakowaniu. Należy sprawdzić zawartość opakowania bezpośrednio po dostawie. W przypadku stwierdzenia jakichkolwiek braków należy wypełnić odpowiedni protokół przewoźnika.

UWAGA!

- !!! Zabrania się użytkowania kurtyny powietrznej w pomieszczeniach zawierających substancje łatwopalne, substancje biologiczne oraz w środowisku powodującym korozję urządzenia
- !!! Zabrania się użytkowania kurtyny powietrznej w pomieszczeniach przy wilgotności względnej powyżej 80%
- !!! Zabrania się pozostawienia włączonego urządzenia na dłuższy czas bez nadzoru personelu
- !!! Zabrania się używania urządzenia bez uziemienia
- !!! Zabrania się włączania kurtyny powietrznej przy zdjętej pokrywie
- !!! Przed czyszczeniem lub konserwacją, oraz podczas dłuższej przerwy w użytkowaniu należy wyjąć wtyczkę z gniazdka
- !!! Podłączenie kurtyny powietrznej musi odbywać się za pomocą kabla zasilania z wtyczką, gwarantującą zabezpieczenie przed niepożądanym odłączeniem się urządzenia od sieci
- !!! W przypadku podłączenia kurtyny powietrznej bezpośrednio do stacjonarnego przewodu, w przewodzie powinien znajdować się rozdzielnik, zabezpieczający odłączenie się urządzenia od sieci
- !!! Należy zachować szczególną ostrożność podczas transportu urządzenia, nie dopuścić do uszkodzenia obudowy.
- !!! Podczas eksploatacji urządzenia należy zachować szczególne zasady bezpieczeństwa, zgodnie z przyjętymi normami pracy z urządzeniem elektrycznym
- !!! W celu zapewnienia bezpieczeństwa przeciwpożarowego nie wolno nakrywać kurtyny oraz ograniczać przepływu strumienia powietrza, a w przypadku zauważenia iskrzenia bądź uszkodzenia kabla zasilającego należy bezwzględnie przerwać pracę urządzenia
- !!! Sieć elektryczna, do której podłączona jest kurtyna powietrzna powinna być chroniona przed przeciążeniem i zwarciami

OSTROŻNIE!

- !!! Z przyczyn zagrożenia porażenia prądem elektrycznym, wymianę kabla zasilającego powinien przeprowadzać wykwalifikowany specjalista
- !!! Z przyczyn zagrożenia porażenia prądem elektrycznym, przed rozpoczęciem napraw bądź konserwacji konieczne jest odłączenie zasilania
- !!! Kategorycznie zabrania się naprawy wycieków czynnika grzewczego w urządzeniu, którego przewody znajdują się pod ciśnieniem.
- !!! Doprowadzenie czynnika grzewczego powinno odbywać się za pomocą zaworu odcinającego
- !!! Zabrania się podłączania wtyczki z uziemieniem do rury wodociągowej, przewodów gazowych, piorunochronów, sieci telefonicznych lub antenowych
- !!! Podczas transportu urządzenia przy ujemnej temperaturze, należy odczekać co najmniej 3 godziny przed podłączeniem urządzenia do sieci

WAŻNE !

- ❶ Przed przystąpieniem do montażu należy zapoznać się dokładnie z instrukcją obsługi i przestrzegać wszystkich warunków montażu urządzenia. Nie przestrzeganie ich może spowodować niewłaściwą pracę urządzenia oraz utratę gwarancji.
- ❶ Należy zachować szczególną ostrożność przy obchodzeniu się z elementami elektrycznymi urządzenia.

4. MONTAŻ

Ustalając położenie kurtyny powietrznej należy brać pod uwagę:

- ▄ łatwość dostępu dla serwisowania,
- ▄ dostęp do instalacji wodnej i elektrycznej
- ▄ możliwość umieszczenia kurtyny bezpośrednio przy bramie wjazdowej

Zaleca się montaż kurtyny powietrznej **GUARD PRO** w pozycji pionowej bezpośrednio przy wejściu do budynku lub w pozycji poziomej nad otworem wejściowym, na ścianie lub pod stropem przy wykorzystaniu konstrukcji wsporczych (kształty i wymiary konstrukcji nośnych można dowolnie zaprojektować przestrzegając wymagań wytrzymałościowych).

Należy zwrócić szczególną uwagę, aby podczas montażu urządzenie zostało właściwie wypoziomowane – w przypadku innej pozycji niż pozycja pozioma lub pionowa możliwe jest uszkodzenie wentylatora, a przez to wadliwe działanie kurtyny. Wlotu i wylotu nie mogą blokować żadne przedmioty. W przypadku większych otworów drzwiowych dopuszcza się możliwość montażu większej ilości kurtyn tego samego modelu, jedna przy drugiej, tworząc nieprzerwany strumień powietrza. Kurtynę montuje się na stałe w pozycji poziomej lub pionowej (z lewej/prawej strony wejścia). Zaleca się aby kurtyna **GUARD PRO** była szersza (w przypadku pozycji poziomej) lub wyższa (w przypadku montażu pionowego) niż brama wjazdowa.

W przypadku zastosowania systemu **ACTIVE PROTECTION** czyli montażu kurtyn z wymiennikiem wodnym i bez wymiennika, kurtyny powietrzne z wymiennikiem wodnym należy zainstalować na dole.

Podłączenie kurtyny powinno być zrealizowane w sposób zapewniający możliwość obsługi serwisowej, na obu króćcach urządzenia powinny zostać zamontowane ręczne zawory odcinające, umożliwiające odłączenie aparatu. Przewody zasilające nagrzewnicę wodną należy podłączyć według oznaczeń na obudowie aparatu (wlot / wylot). W przypadku zaworu elektromagnetycznego (opcja - automatyka) należy go podłączyć na powrocie wody z urządzenia. Podczas przykręcania rurociągu do wymiennika należy przyłączyć nagrzewnicę zabezpieczyć przed działaniem momentu skręcającego (który może spowodować powstanie nieszczelności w wymienniku).

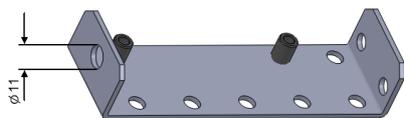
Podłączenie zasilania czynnika grzewczego do kurtyny ciepłej za pomocą króćców z gwintem DIN 3/4" powinno być wykonane na podstawie projektu, wykonanego przez upoważnionego projektanta. W przypadku podłączenia kurtyny do sieci ciepłowniczej bez zespołu mieszającego niezbędna jest instalacja filtra wodnego.

WAŻNE !

- ❶ Należy zwrócić szczególną uwagę, aby podczas montażu urządzenie zostało właściwie wypoziomowane w przypadku innej pozycji niż pozycja pozioma lub pionowa możliwe jest uszkodzenie wentylatora, a przez to wadliwe działanie aparatu
- ❶ Wokół kurtyny powietrznej należy zachować odpowiednie wolne przestrzenie zgodnie z poniższym rysunkiem

Łączenie kurtyn GUARDPRO

Uniwersalny łącznik GUARDPRO służy do połączenia kurtyn między sobą a także do mocowania kurtyny do sufitu (w przypadku montażu poziomego) lub do ściany (w przypadku montażu pionowego). **Uniwersalny łącznik GUARDPRO** nie wchodzi w zakres dostawy i jest dostępny jako wyposażenie dodatkowe. Łącznik należy zainstalować zgodnie z poniższymi rysunkami. Niezbędną ilość uniwersalnych łączników **GUARDPRO** można wyliczyć wg poniższego wzoru.



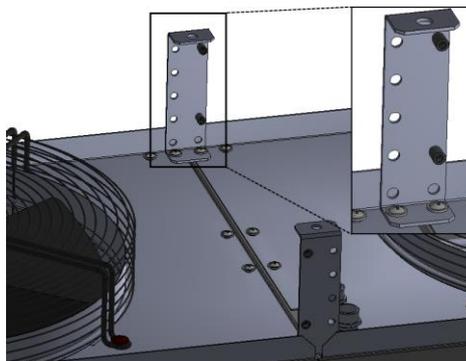
Montaż poziomy (N liczba kurtyn)
 $N \times 4 =$ ilość uniwersalnych łączników **GUARDPRO**

Montaż pionowy (N liczba kurtyn)
 $(N \times 4) - 2 =$ ilość uniwersalnych łączników **GUARDPRO**

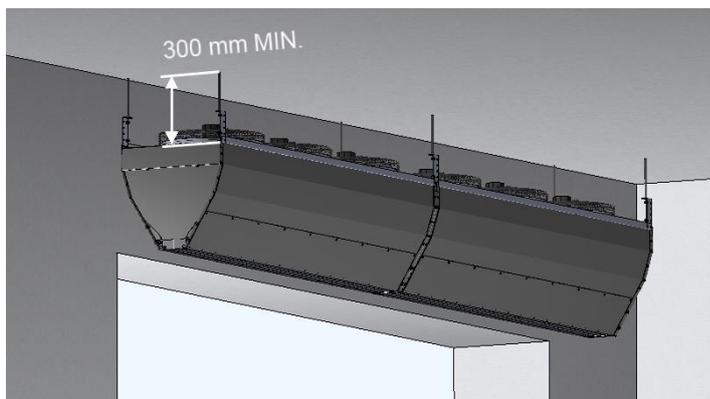
Instalacja łącznika **GUARDPRO** wewnątrz kurtyny



Instalacja łącznika **GUARDPRO** w tylnej części kurtyny



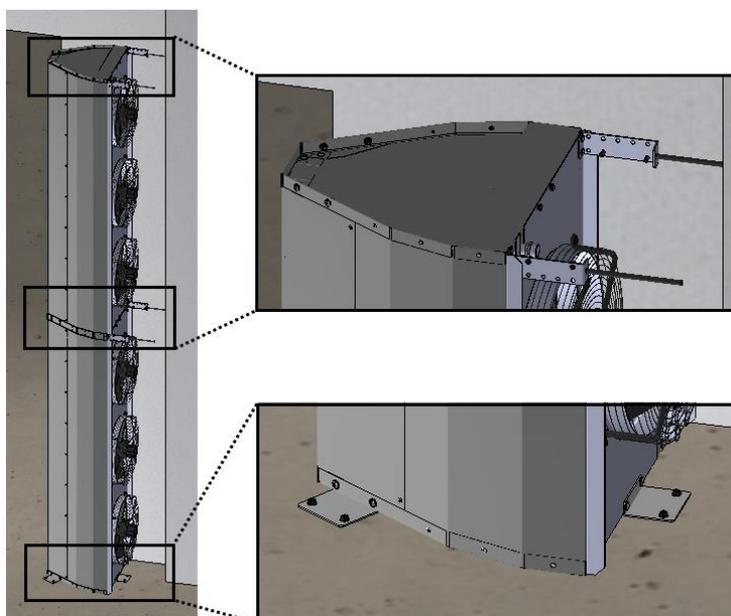
Montaż poziomy:



W celu poprawnego montażu kurtyny w pozycji poziomej, niezbędne jest utrzymywanie odległości przynajmniej 300mm od tylnej płyty urządzenia.

Montaż kurtyny **GUARDPRO** do sufitu odbywa się za pomocą **uniwersalnego łącznika GUARDPRO**, do którego mogą być przymocowane szpilki montażowe o średnicy 11 (nie wchodzące w zakres dostawy)

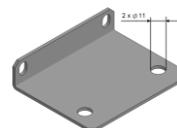
Montaż pionowy:



W celu montażu kurtyny w pozycji pionowej należy umieścić ją w taki sposób, aby wylot powietrza znajdował się możliwie jak najbliżej otworu drzwiowego, a szczelina wylotowa była na wysokości górnej krawędzi wejścia. Podczas montażu należy zachować ok. 300 mm odległości pomiędzy pokrywą wylotową a podłożem.

W przypadku zastosowania dwóch kurtyn **GUARD PRO** instalowanych jedna na drugiej, niezbędne jest przymocowanie kurtyn do ściany przy wykorzystaniu **uniwersalnego łącznika GUARD PRO**.

Do montażu kurtyny **GUARD PRO** do podłoża można wykorzystać uchwyt pionowy, który jest wykorzystany do przymocowania kurtyny do palety EURO (na czas transportu). Uchwyt **wchodzi standardowo w zakres dostawy**. Kurtyna musi być przymocowana do podłoża z każdego z boków oraz z tylnej płyty, zgodnie z rysunkiem



6. UKŁAD AUTOMATYKI Szafa sterowniczo zasilająca S3 GUARDPRO

Kurtyna **GUARD PRO** może być zasilana dowolną szafą sterowniczo-zasilającą wykonaną przez osobę posiadającą odpowiednie uprawnienia, zgodnie z załączoną DTR. Układ zasilająco-sterujący powinien zawierać wyłącznik główny/serwisowy, układ zabezpieczenia prądowego wentylatorów, opcjonalnie przekaźnik sterowany wyłącznikiem drzwiowym przy pracy w funkcji otwarcia/zamknięcia bramy.

Jako opcja dostępna jest standardowa **szafa sterowniczo zasilająca S3 GUARD PRO**, która może być zastosowana do podłączenia maksymalnie 3 kurtyn **GUARD PRO** (maksymalnie 9 wentylatorów). Szafa sterowniczo zasilająca S3 GUARD PRO wykonana jest w hermetycznej obudowie, przyłącza wykonane są na płycie PCB, dodatkowo dla komfortu instalatora zastosowano złącza wymiadowane. Podstawowe funkcje **szafy sterowniczo zasilającej S3 GUARDPRO**:

- ▄ zabezpieczenie prądowe główne i dodatkowe
- ▄ możliwość podłączenia wyłącznika drzwiowego **DOORSTOP** (start/stop w momencie otwarcia bramy)
- ▄ możliwość podłączenia **regulatora prędkości obrotów S2** (dla dwóch kurtyn GUARD PRO)
- ▄ możliwość podłączenia **regulatora prędkości obrotów S3** (dla trzech kurtyn GUARD PRO)
- ▄ zakres dostawy nie obejmuje wyłącznika głównego/serwisowego

7. SCHEMAT PODŁĄCZEŃ ELEKTRYCZNYCH

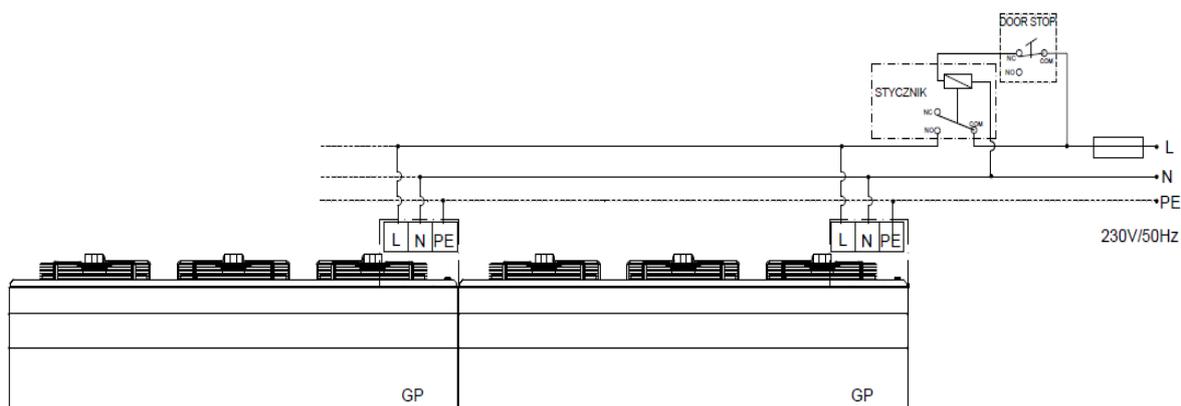
Do podłączenia zasilania kurtyny należy zastosować trzyrdzeniowy kabel miedziany z minimalnym przekrojem przewodu 3x 1,5 mm² dla dwóch kurtyn (do 6-ciu wentylatorów) lub 3 x 2,5 mm² dla trzech kurtyn (do 9-ciu wentylatorów). Wykonanie instalacji elektrycznej i podłączenie zasilania do kurtyny powietrznej musi być zgodne z obowiązującymi przepisami i normami budowlanymi.

Sieć elektryczna, do której będzie podłączona kurtyna **GUARD PRO** powinna zapewniać ochronę urządzenia przed przegrzaniem i zwarciami. Konieczne jest zabezpieczenie kurtyny powietrznej poprzez uziemienie. Wykonanie instalacji elektrycznej i podłączenie zasilania do kurtyny powietrznej musi być zgodne z obowiązującymi przepisami i normami budowlanymi, podłączenie instalacji elektrycznej powinna wykonywać osoba o odpowiednich uprawnieniach, zaznajomiona z powyższą instrukcją. Silnik wentylatora posiada standardowo wewnętrzne zabezpieczenia termiczne, ochraniające silnik przed przegrzaniem. W skład zestawu nie wchodzi: kabel zasilający, ani wyłącznik główny

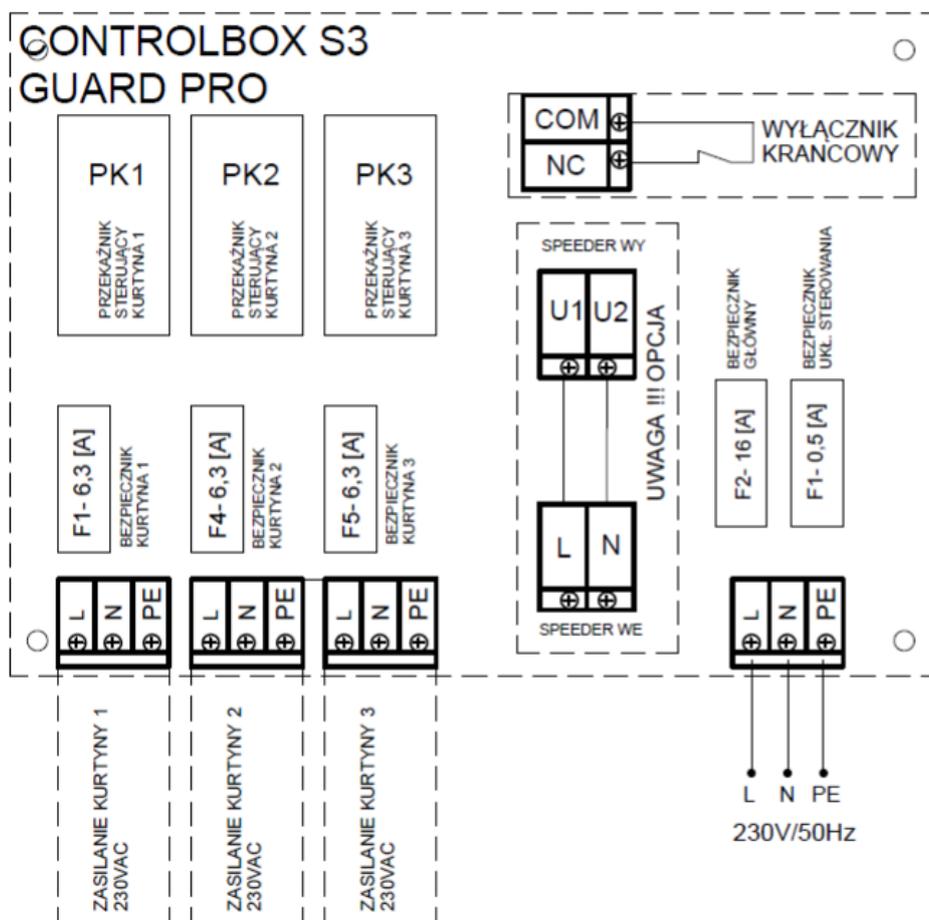
Dodatkowo, jako opcja istnieje możliwość podłączenia **wyłącznika drzwiowego DOORSTOP**, który wyłączy pracę kurtyny **GUARD PRO** w momencie gdy drzwi są zamknięte. W momencie otwarcia drzwi, kurtyna **GUARD PRO** uruchomi się zgodnie z ustawionymi parametrami pracy.

Istnieje także możliwość regulacji wydatku powietrza kurtyn **GUARD PRO** poprzez **regulator prędkości obrotowej 10A lub 14A** będący opcjonalnym elementem wyposażenia.

7.1 Schemat podłączenia kurtyny GUARDPRO W (nagrzewnica wodna) i C (bez wymiennika) z wykorzystaniem szafy zasilająco-sterującej wykonanej przez instalatora.



7.2 Schemat podłączenia kurtyny GUARDPRO W (nagrzewnica wodna) i C (bez wymiennika) z wykorzystaniem szafki zasilająco-sterowniczej CONTROLBOX S3 oraz regulatora obrotów SPEEDER S2 lub SPEEDER S3



UWAGA!

❶ **PRZY PODŁĄCZANIU SZAFKI CONTROL BOXS3 NALEŻY BEZWZGLĘDNIIE ZACHOWAĆ BIEGUNOWOŚĆ ZASILANIA (L-N)!**

❶ Linia przerywaną zaznaczono zwory montowane fabrycznie - umożliwiają one pracę CONTROLBOX S3 bez regulatora obrotów SPEEDER. Przy podłączeniu regulatora SPEEDER zwory należy wyjąć

❶ Wymagane zabezpieczenia główne - bezpiecznik C16 [A]

❶ Zalecane przewody zasilające - 3 x 1,5 mm² dla dwóch kurtyn (do 6-ciu wentylatorów) lub 3 x 2,5 mm² dla trzech kurtyn (do 9-ciu wentylatorów), zakończone tulejką

❶ Wszelkie prace przyłączeniowe, serwisowe i konserwacyjne wykonywać przy wyłączonym zabezpieczeniu głównym. Prace te mogą być wykonywane tylko przez osoby posiadające odpowiednie uprawnienia i przeszkolenie

Podłączenie kutyny GUARDPRO E (z nagrzewnicą elektryczną)

- ⚠ Przed przystąpieniem do podłączenia należy upewnić się czy napięcie oraz częstotliwość sieci zasilającej jest zgodne z danymi podanymi na tabliczce znamionowej / DTR
- ⚠ Kurtyny wyposażone są w wentylatory jednofazowe (1~230 V/50 Hz) wymagane jest zastosowanie dodatkowe zabezpieczenie przeciążeniowe i zwarcia.
- ⚠ Uruchomienie urządzeń bez przewodu uziemiającego jest niedozwolone.

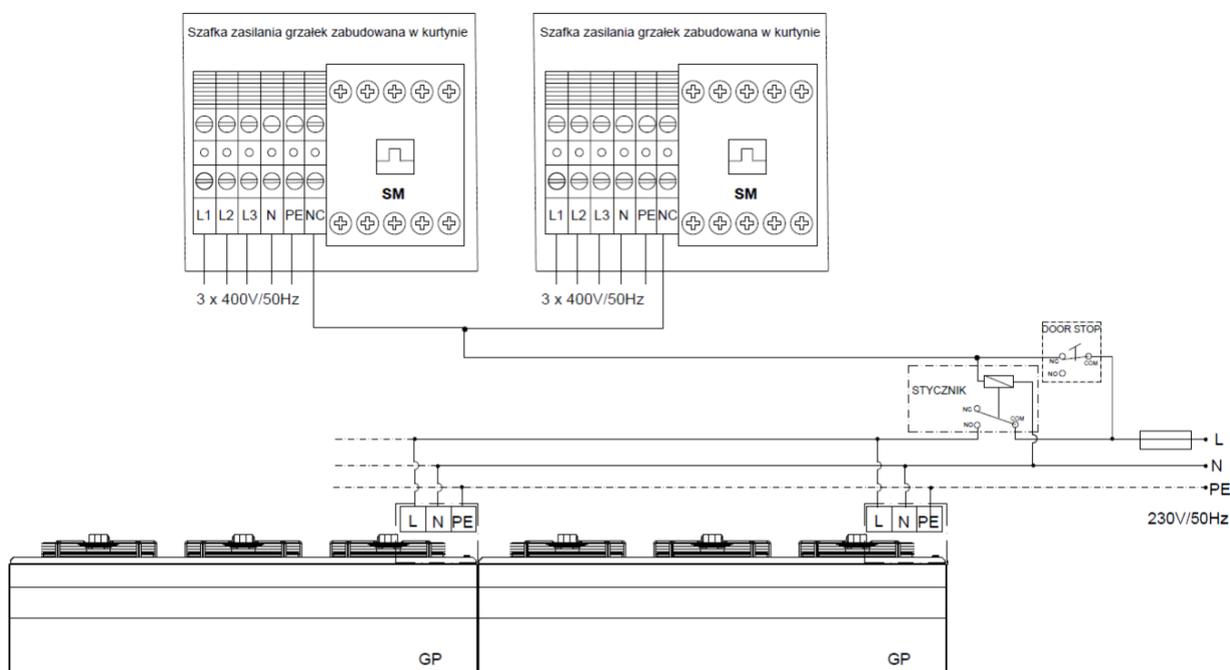
UWAGA! Zasilanie grzałek 3 x 400V/50 Hz

① GUARDPRO 150E – min 5 x 6mm², zabezpieczenie B25

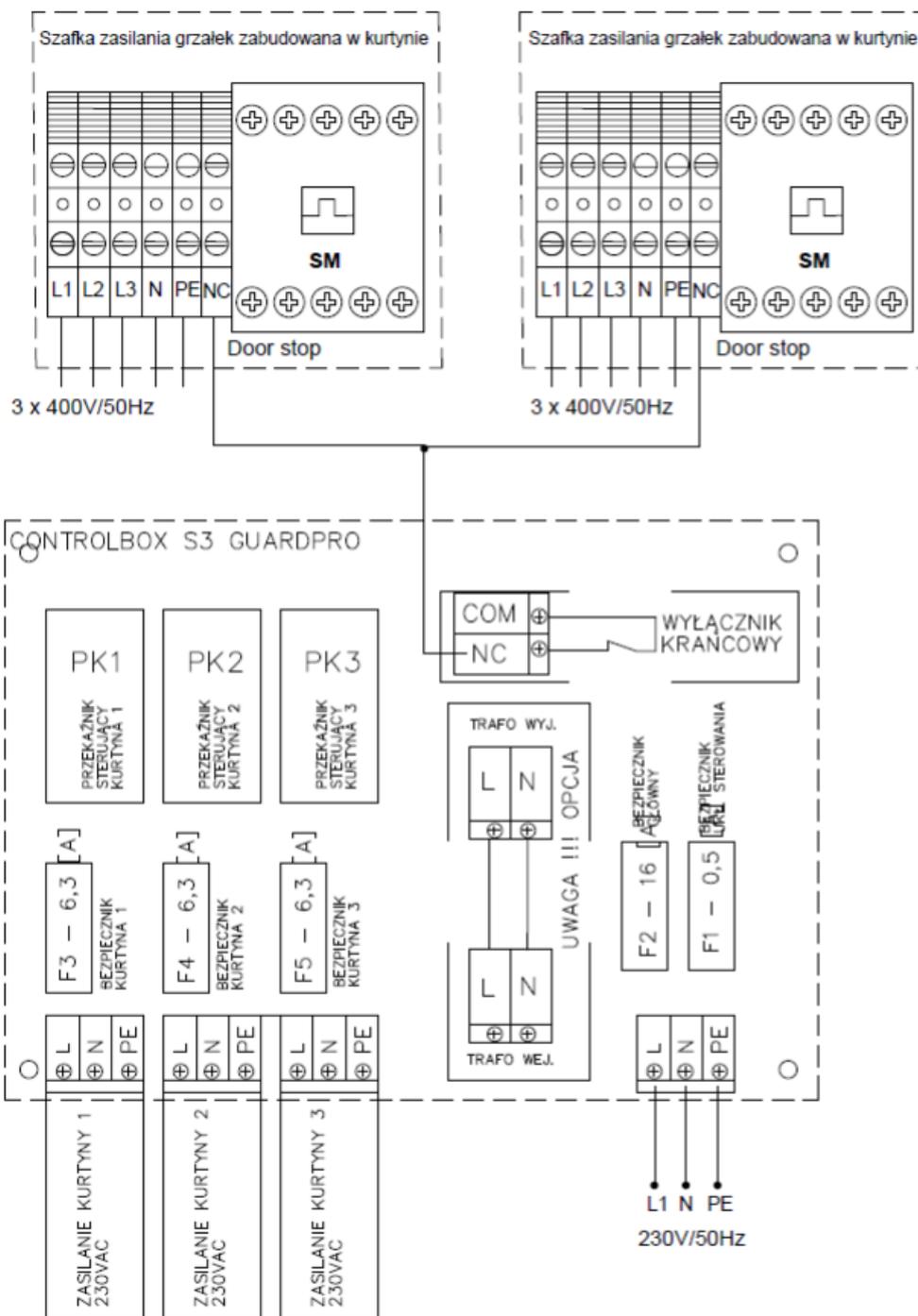
① GUARDPRO 200E – min 5 x 6mm², zabezpieczenie C32

* Wymiarowanie zewnętrznego okablowania powinno spełniać obowiązujące przepisy. Dopuszcza się lokalne odchylenia.

7.3 Schemat podłączenia kurtyny GUARDPRO E (nagrzewnica elektryczna) z wykorzystaniem szafy zasilająco-sterującej wykonanej przez instalatora.

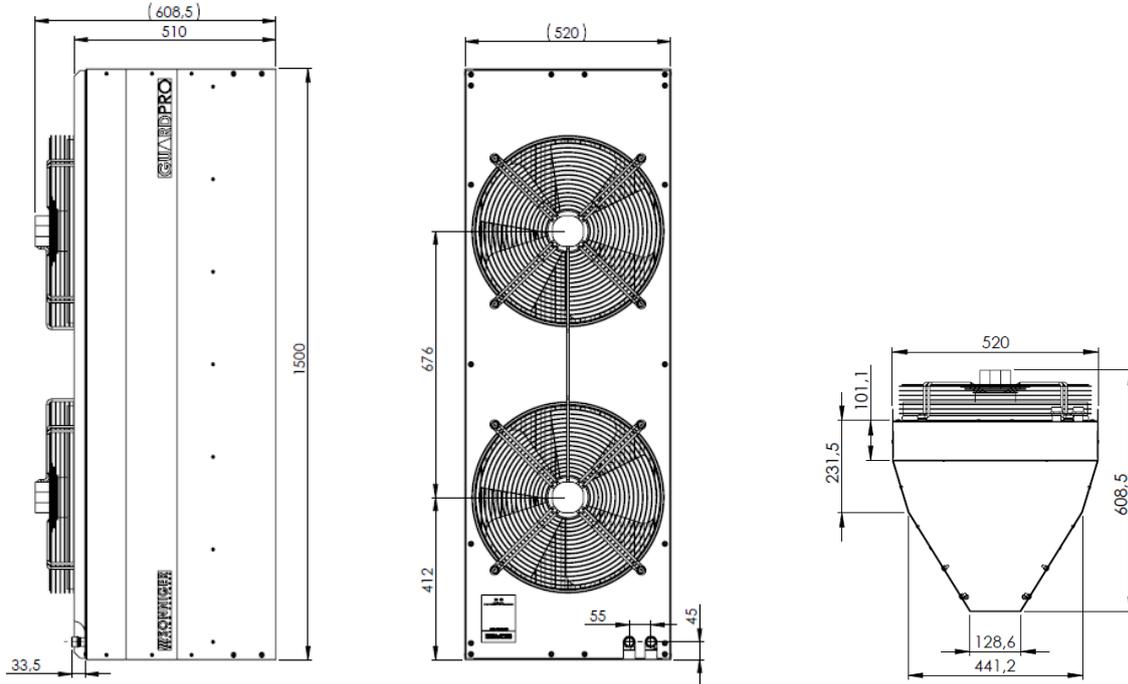


7.4 Schemat podłączenia kurtyny GUARDPRO E (nagrzewnica elektryczna) z wykorzystaniem szafy zasilająco-sterowniczej CONTROLBOX S3 oraz regulatora obrotów SPEEDER S2 lub SPEEDER S3

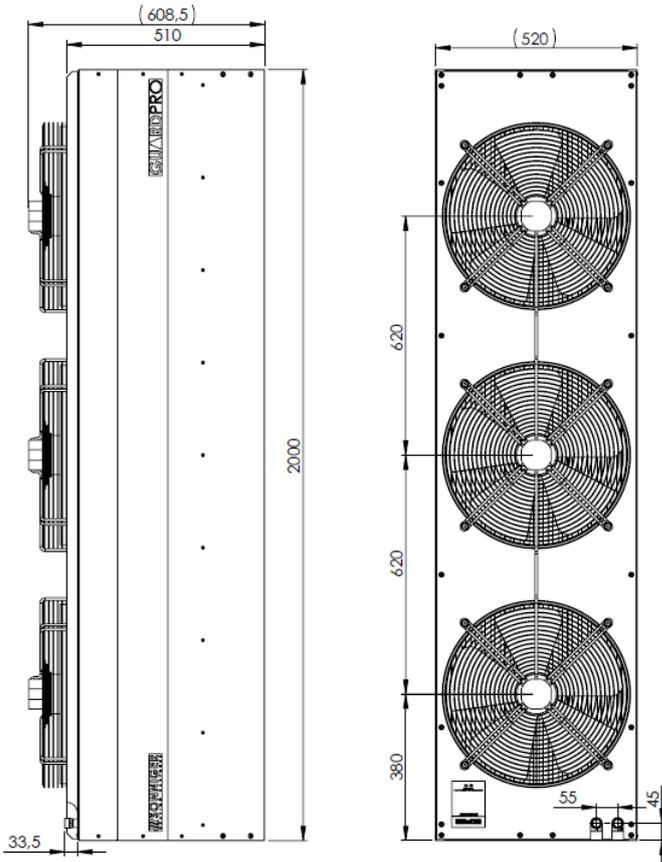


8. WYMIARY KURTYN

GUARD PRO 150W, GUARD PRO 150C, GUARD PRO 150E



GUARD PRO 200W, GUARD PRO 200C, GUARD PRO 200E



9. EKSPLOATACJA URZĄDZENIA I KONSERWACJA

Zespół silnika wraz z wentylatorem zastosowany w kurtynach powietrznych **GUARD PRO** jest urządzeniem bezobsługowym, należy jednak okresowo sprawdzić stan silnika w tym stan łożysk (wirnik wentylatora powinien swobodnie obracać się wokół swojej osi, bez jakichkolwiek bicia osiowych i promieniowych oraz bez żadnych stuków).

Wymiennik ciepła nagrzewnicy wymaga regularnego czyszczenia z wszelkich zanieczyszczeń. Przed rozpoczęciem sezonu grzewczego należy oczyścić wymiennik ciepła skompresowanym powietrzem skierowanym na otworach wylotu powietrza; nie ma potrzeby demontowania urządzenia. Ze względu na możliwość łatwego uszkodzenia żeberk wymiennika ciepła zachowaj szczególną ostrożność podczas czyszczenia. Jeżeli żeberka są zagięte wyprostuj je narzędziem specjalnie do tego przeznaczonym. Jeżeli urządzenie nie jest używane przed długi okres czasu, odłącz je od źródła zasilania.

Wymiennik ciepła nie posiada żadnych zabezpieczeń przed zamarznięciem. Wymiennik ciepła może ulec uszkodzeniu jeżeli temperatura w pomieszczeniu pracy urządzenia spadnie poniżej 0°C.

W przypadku pracy urządzenia w pomieszczeniu gdzie temperatura spada poniżej 0°C, należy dodać płyn przeciw zamarzaniu do wody w obiegu. Płyn przeciw zamarzaniu musi być dostosowany do materiału, z którego jest wykonany wymiennik ciepła (miedź), jak i inne komponenty obiegu hydraulicznego. Płyn należy rozcieńczyć w odpowiedniej proporcji zalecanej przez producenta płynu.

WAŻNE !

- ❶ Wszelkie prace naprawcze i konserwacyjne należy wykonywać przy wyłączonym napięciu, z odłączonym dopływem ciepła.
- ❶ Przy montażu, uruchomieniu i eksploatacji urządzenia musi być zatrudniony personel z odpowiednimi kwalifikacjami, ze znajomością przepisów bezpieczeństwa pracy z urządzeniem elektrycznym
- ❶ Kategorycznie zabrania się usuwanie wycieków chłodziwa, gdy system wodny znajduje się pod ciśnieniem.
- ❶ Zabrania się napraw urządzenia, bez uprzedniego odcięcia dopływu prądu
- ❶ Jeżeli podczas pracy będą następowały metaliczne stuknięcia, wystąpią drgania lub wzrośnie poziom dźwięku emitowanego przez urządzenie, należy sprawdzić czy mocowanie wentylatora nie uległo obluźnieniu – w przypadku problemów należy skontaktować się z instalatorem urządzenia lub bezpośrednio z Autoryzowanym Serwisem SONNIGER

WARUNKI GWARANCJI UDZIELONEJ NA URZĄDZENIA

§ 1 Warunki gwarancji urządzeń serii GUARD, GUARD PRO, HEATER

1. Klient ma prawo w ramach gwarancji do wymiany urządzenia lub jego elementu na nowy produkt, wolny od wad, tylko wtedy gdy w okresie gwarancji producent stwierdzi, iż usunięcie wady nie jest możliwe.
2. Dowód zakupu wraz z prawidłowo wypełnioną kartą gwarancyjną stanowi dla użytkownika podstawę do wystąpienia o bezpłatne wykonanie naprawy.
3. Niniejsza gwarancja obejmuje wady materiałowe urządzenia uniemożliwiające jego użytkowanie zgodnie z przeznaczeniem. Gwarancja nie obejmuje prac instalacyjnych oraz eksploatacyjnych.
4. Okres gwarancji wynosi 24 miesiące od daty dostarczenia urządzenia Nabywcy, która widnieje na fakturze sprzedaży i obejmuje wszystkie części/komponenty wchodzące w zakres dostawy.
5. W celu wykonania naprawy gwarancyjnej użytkownik jest zobowiązany do dostarczenia reklamowanego urządzenia do Serwisu Producenta.
6. Decyzją SONNIGER Polska, na czas rozpatrywania gwarancji, Producent może dostarczyć urządzenie zastępcze. Na dostarczone urządzenie zastępcze wystawiana jest faktura, która zostanie skorygowana w przypadku pozytywnego rozpatrzenia reklamacji.
7. W przypadku stwierdzenia powstania usterki w wyniku niezgodnego z dokumentacją techniczno-ruchową montażu, uruchomienia oraz eksploatacji urządzenia, gwarancja nie zostanie uznana.
8. Urządzenia mogą być uruchamiane i serwisowane wyłącznie przez osoby przeszkolone w zakresie obsługi i eksploatacji urządzeń, posiadające odpowiednie uprawnienia. Wszelkie czynności związane z uruchomieniem, pracami serwisowymi i naprawczymi należy bezwzględnie odnotować w niniejszej Karcie Gwarancyjnej.
9. Warunkiem udzielenia gwarancji jest montaż i uruchomienie urządzenia zgodnie z dokumentacją techniczno -ruchową , wykonane nie później niż 6 miesięcy od daty zakupu.
10. Warunkiem utrzymania gwarancji przez pełny okres gwarancyjny jest wykonywanie czynności serwisowych wskazanych w DTR dla danego urządzenia w dziale „Konserwacja”. Usługi serwisowe z wiązane z konserwacją urządzeń dokonywane są na zlecenie i koszt Użytkownika.
11. Świadczenie usługi gwarancyjnej nie przerywa ani nie zawiesza okresu gwarancji. Gwarancja na wymienione lub naprawione elementy urządzenia kończy się z upływem terminu gwarancji na urządzenie.

§2. Warunki gwarancji urządzeń gazowych serii APEN GROUP

1. Okres gwarancji wynosi 12 miesięcy od dnia sprzedaży oraz 24 miesiące pod warunkiem dokonania rozruchu i przeglądu rocznego (przed sezonem grzewczym w okresie trwania gwarancji) przez osobę posiadającą odpowiednie uprawnienia gazowe lub Autoryzowany Serwis SONNIGER zgodnie ze wszystkimi wytycznymi zawartymi w Dokumentacji Techniczno- ruchowej urządzenia

UWAGA! W przypadku montażu w warunkach szczególnych, przeglądy okresowe należy wykonywać zgodnie z pisemnym wskazaniem Producenta. Zmiana częstotliwości przeglądów może zostać wskazana w okresie gwarancji w wyniku wykrycia szczególnych warunków pracy urządzeń na obiekcie.

2. Warunkiem udzielenia gwarancji jest montaż i uruchomienie urządzenia, wykonane nie później niż 6 miesięcy od daty zakupu.
3. Wszelkie czynności wynikające z pierwszego uruchomienia oraz przeglądów okresowych należy wpisać w Kartę Gwarancyjną oraz dołączyć protokół/kopie wydruku z wykonanych czynności regulacyjnych i pomiarowych (analiza spalin).
4. Producent udziela gwarancji, że jego produkty posiadają i będą posiadać przez określony czas właściwości ustalone przez normy techniczne, pod warunkiem przestrzegania warunków techniczno-eksploatacyjnych oraz regularnej konserwacji prowadzonej przez użytkownika, a także że produkty te są kompletne oraz bez wad.
5. Naprawy objęte niniejszą gwarancją zostaną przeprowadzone w ramach działalności Autoryzowanych Serwisów SONNIGER. Naprawy wynikające z udzielonej gwarancji będą wykonywane w miejscu zainstalowania urządzeń.
6. Gwarancję można zgłosić z tytułu wad materiałowych oraz w przypadku niepoprawności funkcjonowania produktów. Reklamacje zgłasza użytkownik bezpośrednio u Dystrybutora.
7. Gwarancja staje się nieważna w sytuacji, w przypadku nie przeprowadzania regularnych prac konserwacyjnych, gdy produkt został poddany modyfikacjom przez osoby nie posiadające autoryzacji SONNIGER, gdy naruszono tabliczki fabryczne, gdy produkt został uszkodzony mechanicznie przy użyciu siły lub wskutek jego nieprawidłowego zastosowania, a także w przypadku usterki spowodowanej wypadkiem.
8. W skład świadczeń gwarancyjnych nie wchodzi: rozruch, regularne prace konserwacyjne oraz kontrola roczna.
9. W skład świadczeń gwarancyjnych nie wchodzi usuwanie usterek spowodowanych brakiem wiedzy na temat montażu oraz obsługi urządzenia.
10. Użytkownik/Zgłaszający zobowiązany jest do zapewnienia warunków pracy serwisu zgodnych z aktualnymi przepisami prawa oraz warunkami eksploatacji i montażu zawartymi w Dokumentacji Techniczno-Ruchowej.
11. Użytkownik/Zgłaszający zobowiązany jest umożliwić technikom serwisowym pełny i bezpieczny dostęp do urządzenia (w tym zakres zwyżek i rusztowań wysokościowych).
12. Świadczenie usługi gwarancyjnej nie przerywa ani nie zawiesza okresu gwarancji. Gwarancja na wymienione lub naprawione elementy urządzenia kończy się z upływem terminu gwarancji na urządzenie.

§ 3 Wyłączenia gwarancji

1. Gwarancją nie są objęte uszkodzenia mechaniczne oraz uszkodzenia części elektrycznych wynikające z nieodpowiedniego użytkowania, transportu, skoków napięcia lub innych przyczyn nie wynikających z wad produktu. W związku z powyższym,

- gwarancja obejmuje jedynie wymianę części/komponentów zawierających wadę konstrukcyjną, które zostaną dostarczone bez dodatkowych kosztów tylko wtedy gdy wadliwa część zostanie zwrócona.
2. Gwarancja na urządzenie nie obejmuje przypadku błędów technicznych zaistniałych podczas procedur związanych z instalacją, regulacją oraz sterowaniem w szczególności takich jak:
- Wady wynikłe na skutek podłączenia urządzenia do nieodpowiednio zaprojektowanych systemów wentylacyjnych, które dopuszczają dodatkowe obciążenia cieplne, odbiegające od normy, oraz pogarszają sprawność wymiennika ciepła
 - Wady powstałe w wyniku podłączenia do komponentów lub części, które są częścią systemu grzewczego, ale nie zostały dostarczone przez Sprzedającego, a których nieprawidłowe działanie/funkcjonowanie ma negatywny wpływ na pracę urządzenia.
 - Wady powstałe w wyniku podłączenia do komponentów nie będących oryginalnymi częściami zapasowymi
 - Wady powstałe w przypadku odsprzedaży produktu przez pierwszego nabywcę/użytkownika kolejnemu kupującemu, który zdemontuje/zainstaluje urządzenie, które było uprzednio zainstalowane i pracowało w określonym obiekcie i warunkach.
 - Wady będące skutkiem nieodpowiedniej ekspertyzy i niewiedzy instalatora oraz pracowników technicznych, którzy w nieodpowiedni sposób wykonują dalszy, posprzedażowy serwis urządzenia
 - Wady wynikające ze szczególnych warunków użytkownika, odbiegających od standardowych aplikacji o ile strony (Sprzedający i personel techniczny Klienta) uprzednio uzgodniły je na piśmie.
 - Wady powstałe w wyniku klęsk żywiołowych jak pożar, eksplozje oraz incydenty, które mogą spowodować uszkodzenie urządzeń mechanicznych, elektrycznych i zabezpieczających produktu.
 - Wady wynikające z niewłaściwego czyszczenia pomieszczenia technicznego lub miejsca, w którym urządzenie jest zainstalowane, czyszczenie musi odbywać się okresowo, stosownie do warunków pracy i gromadzenia się kurzu.
 - Wady wynikające z braku lub nieodpowiedniego czyszczenia wymienników ciepła urządzenia, czyszczenie musi odbywać się okresowo, stosownie do warunków pracy i gromadzenia się kurzu.
 - Wady powstałe w wyniku nieodpowiedniej instalacji niedostosowanej do niskiej zewnętrznej temperatury otoczenia warunków pracy
 - Wady powstałe w wyniku warunków niskiej temperatury w sytuacji gdy firma instalacyjna nie montuje urządzeń zabezpieczających dla danego urządzenia w celu:
 - uniknięcia niskich temperatur na komponentach elektrycznych i mechanicznych takich jak zawory, elektryczne/elektroniczne urządzenia sterowania
 - uniknięcia kondensacji wody oraz tworzenia szronu/łodu w pobliżu urządzenia
 - uniknięcia szoku termicznego nagrzewnicy i wymiennika ciepła powstałego na skutek nagłych zmian temperatury zewnętrznej

§4. SONNIGER Polska nie ponosi odpowiedzialności za:

- Bieżące prace konserwacyjne, przeglądy serwisowe wynikające z DTR oraz programowanie urządzeń.
- Szkody spowodowane postojami urządzeń w okresie oczekiwania na usługę gwarancyjną.
- Wszelkie szkody w innym niż urządzenia majątku Klienta.

§5. Procedura reklamacyjna

- Reklamacje objęte niniejszymi Warunkami Gwarancji użytkownik zgłasza bezpośrednio do Dystrybutora.
- Świadczenia wynikające z niniejszej gwarancji zostaną zrealizowane w ciągu 14 dni od daty zgłoszenia. W wyjątkowych wypadkach termin ten może być wydłużony, w szczególności, gdy świadczenie gwarancyjne wymaga sprowadzenia części lub podzespołów od poddostawcy
- Użytkownik w ramach działań serwisowych zobowiązuje się :
 - umożliwić pełny dostęp do pomieszczeń w których zamontowano urządzenia wraz z zapewnieniem niezbędnej infrastruktury umożliwiającej bezpośredni dostęp do samego urządzenia (podnośnik, rusztowanie i.t.p.) w celu przeprowadzenia prac serwisowych objętych niniejszą gwarancją.
 - okazania oryginału Karty gwarancyjnej oraz faktury VAT dokumentującej nabycie urządzenia,
 - zapewnienia bezpieczeństwa prac podczas wykonywania usługi,
 - zapewnienia możliwości rozpoczęcia prac bezpośrednio po przybyciu serwisu wykonującego usługę.
- W celu zgłoszenia usterki objętej niniejszą gwarancją niezbędne jest przesłanie na adres Dystrybutora następujących dokumentów:
 - Poprawnie wypełnionego formularza zgłoszenia reklamacyjnego dostępnego na stronie www.sonniger.com
 - Kopii wypełnionej Karty Gwarancyjnej.
 - kopii protokołu pierwszego uruchomienia, przeglądu gwarancyjnego
 - Kopii faktury zakupu
- Naprawa wraz z wymianą części zostanie wykonana bezpłatnie w przypadku, gdy przedstawiciel Autoryzowanego Serwisu SONNIGER stwierdzi, że uszkodzenie lub wadliwe działanie urządzenia powstało z winy urządzenia/producenta.
- Wszelkie koszty (naprawa, dojazd, koszt części zamiennych) wynikłe z nieuzasadnionej reklamacji - w przypadku, gdy przedstawiciel firmy instalacyjnej lub Serwisu Fabrycznego stwierdzi, że uszkodzenie powstało w wyniku nieprzestrzegania wytycznych przedstawionych w dokumentacji techniczno-ruchowej lub stwierdzi zaistnienie faktów przedstawionych w § 2 (Wyłączenia gwarancji) - zostaną pokryte przez Klienta dokonującego zgłoszenia awarii.
- Zgłaszający reklamację zobowiązany jest do pisemnego potwierdzenia wykonania usługi serwisowej.
- SONNIGER Polska ma prawo odmówić wykonania świadczenia gwarancyjnego w przypadku, gdy SONNIGER Polska nie otrzymał w całości zapłaty za reklamowane urządzenie lub wcześniejszą usługę serwisową

KARTA GWARANCYJNA

INWESTYCJA:

Model urządzenia:.....

Numer fabryczny:.....

Data zakupu:.....

Data uruchomienia:

Dane firmy instalacyjnej:

Osoba uruchamiająca urządzenie:.....

Nazwa firmy:.....

.....

Adres:.....

Telefon:.....

Podpis osoby uruchamiającej urządzenie:.....

Ewidencja prac instalacyjnych, przeglądów, napraw:

Data	Zakres prac instalacyjnych, przeglądów, napraw	Podpis i pieczęć firmy instalacyjnej