



## F76S

### Filtr do wody z płukaniem wstecznym

#### ZASTOSOWANIE

Filtry z płukaniem wstecznym F76S zapewniają dopływ przefiltrowanej wody nawet podczas ich oczyszczania. Wkład drobnosiatkowy zatrzymuje na siatce filtracyjnej zanieczyszczenia tj. rdzę, piasek, strzępy konopi itp. obniżając prawdopodobieństwo powstania korozji. Filtry spełniają wymagania norm DIN/DVGW.

#### CERTYFIKATY

- DVGW
- SVGW

certyfikowany dla filtrów z siatką 100 µm

#### WŁAŚCIWOŚCI

- Dla przyłączy od 1/2" do 1 1/4" płukanie w technologii podwójnej spirali
  - Wkład filtracyjny z zewnętrznym wirnikiem pozwala na jednoczesne czyszczenie górnej i dolnej części siatki
  - Wizualna kontrola działania filtra
- Nieprzerwana dostawa przefiltrowanej wody nawet podczas płukania wstecznego
- Opatentowany system płukania wstecznego pozwala na szybkie oczyszczenie filtra niewielką ilością wody
- Specjalny pierścień nastawczy pokazuje kiedy należy przeprowadzić kolejne płukanie
- Filtr może współpracować z automatem do płukania wstecznego
- Duża powierzchnia filtrowania
- Przezroczysta obudowa filtra odporna na uderzenia umożliwia obserwację stopnia zanieczyszczenia
- Wymienny wkład filtrujący oraz osłona filtra
- Możliwość dostawy filtra bez łączników gwintowanych
- Standaryzowane przyłącze spustowe
- Wszystkie materiały posiadają atest higieniczny
- Wszystkie materiały posiadają atest KTW
- Filtr spełnia wymagania TÜV LGA w zakresie niskich szumów przepływu, Grupa 1 bez ograniczeń




#### DANE TECHNICZNE

<b>Media</b>	
Medium:	woda pitna
<b>Przyłącze/Wielkość</b>	
Wielkość przyłącza:	1/2" - 2"
<b>Zakres ciśnień</b>	
Maks. ciśnienie robocze:	1,5 - 16,0 bar z osłoną z tworzywa 1,5 - 25,0 bar z mosiężną osłoną
<b>Temperatury pracy</b>	
Maks. temperatura medium:	40 °C osłona z tworzywa 70 °C osłona mosiężna
<b>Montaż</b>	
Pozycja montażowa:	na rurze poziomej, komorą filtrującą do dołu

maks ciśnienie robocze 10 bar

Uwaga: Filtr zaprojektowany jest do wody pitnej. W przypadku zastosowania w instalacjach technologicznych jego efektywność powinna być sprawdzona indywidualnie.

## BUDOWA

Przeгляд	Elementy	Materiały	
	<b>1</b>	Korpus z gniazdami na manometry	Mosiądz odporny na odcynkowanie
	<b>2</b>	Złączki gwintowane (wersja AA i AAM)	Mosiądz
	<b>3</b>	Wkład filtracyjny w osłonie z tworzywa (wersja AA i EA) Wkład filtracyjny w osłonie mosiężnej (wersja AAM)	Siatka ze stali nierdzewnej, mosiężna; obudowa filtra z tworzywa sztucznego
	<b>4</b>	Zawór kulowy ze spustem	Mosiądz (korpus zaworu), Stal nierdzewna (kula), Plastik-durethan (spust)
<b>Pozostałe elementy</b>			
	Klucz dwuoczkowy	Plastik	
	Uszczelnienie	NBR	

## ZASADA DZIAŁANIA

Wkład filtra składa się z górnej i dolnej części. W położeniu pokrętła "filtrowanie" – górna część wkładu filtrującego nie bierze udziału w filtrowaniu, a woda wpływająca do filtra przechodzi jedynie przez dolną część wkładu, od zewnątrz do wewnątrz. Po otwarciu zaworu kulowego wkład filtracyjny przemieszcza się ku dołowi dopóki nie odetnie przepływu wody do zewnętrznej powierzchni dolnej części filtra. Jednocześnie odsłonięta górna część filtra przejmie funkcję filtrowania. Woda filtrowana przez górną część wkładu przepływa jednocześnie do środka wkładu i uruchamia wirnik, który obracając się powoduje odśrodkowe wyrzucanie zanieczyszczeń zgromadzonych na zewnętrznej powierzchni siatki filtracyjnej. Filtr automatycznie wraca do położenia pracy po zamknięciu zaworu kulowego.

Filtry z technologią podwójnej spirali wyposażone są w łopatki turbiny, które cyrkulują wodę i tym samym wprawiają turbinkę górnej części wkładu filtra w ruch obrotowy. Jednocześnie wewnętrzny wirnik służy cząstki przylegające do górnej części filtra.

## TRANSPORT I MAGAZYNOWANIE

Przechowywać produkty w oryginalnym opakowaniu i rozpakować je na krótko przed montażem.

Podczas transportu i magazynowania zachować poniższe warunki:

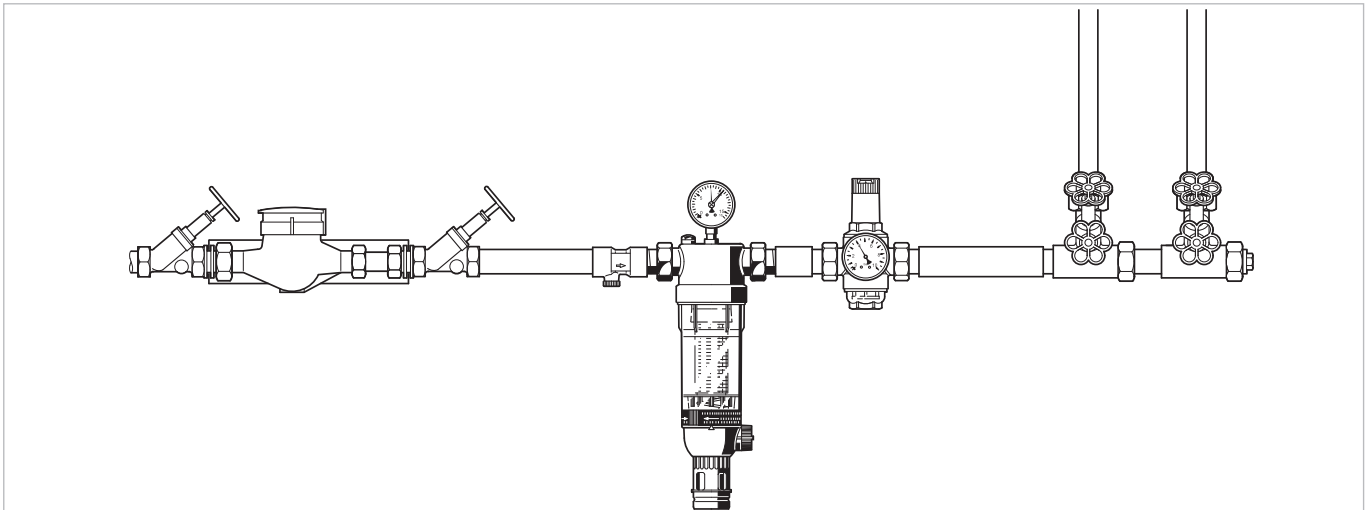
Parametr	Wartość
Otoczenie:	czyste, suche i bezpyłowe
Min. temp. otoczenia:	5 °C
Maks. temp. otoczenia:	55 °C
Min. względna wilgotność otoczenia:	25 % *
Maks. względna wilgotność otoczenia:	85 % *

\*bez kondensacji

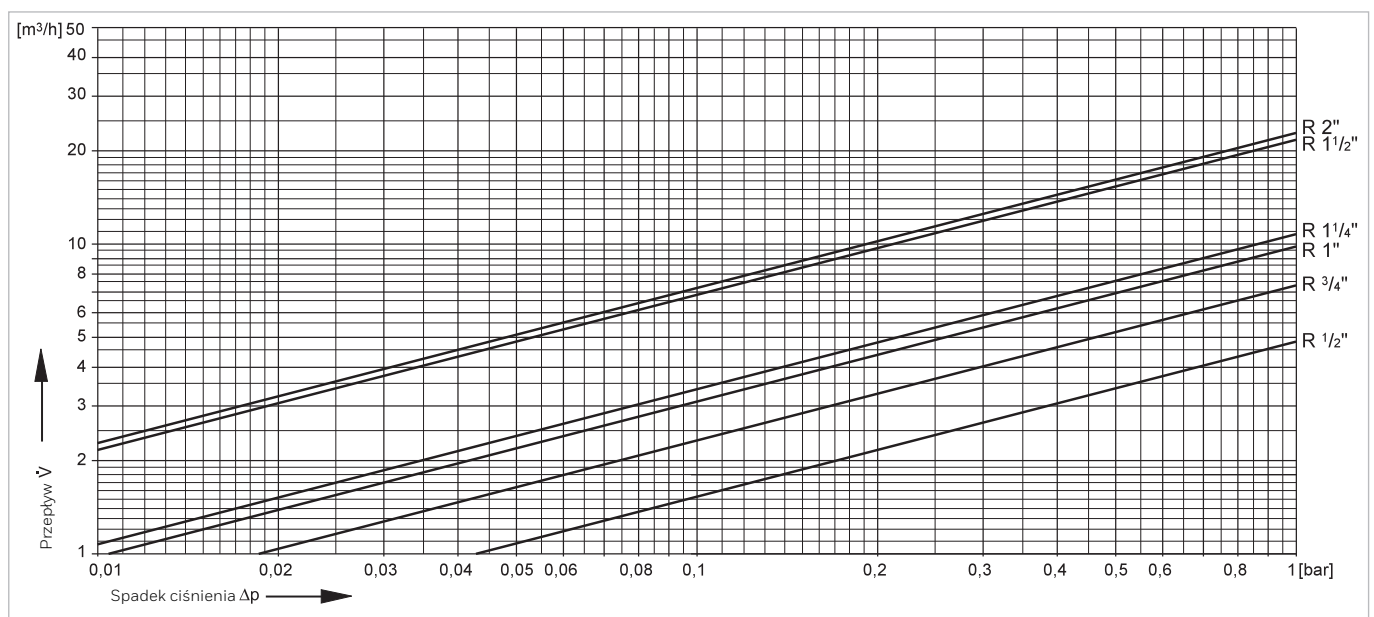
## ZASADY INSTALACJI

### Warunki montażu

- Instalacja na przewodach poziomych z obudową filtra skierowaną do dołu
  - takie położenie zapewnia największą efektywność filtrowania
- Zainstalować zawory odcinające
- Filtry wymagają regularnego serwisu
- Zapewnić łatwy dostęp, tak aby:
  - zapewnić łatwy odczyt z manometru
  - łatwo określić stopień zanieczyszczenia siatki filtracyjnej przy osłonie z tworzywa
  - ułatwić serwis i kontrolę działania
- Miejsce montażu musi być chronione przed mrozem
- Zaleca się, aby za filtrem zachować odległość co najmniej 5 średnic przewodu prostego (zgodnie z PN-EN 806, część 2)
- Aby uniknąć zalania zalecane jest zastosowanie stałego odpływu do kanalizacji

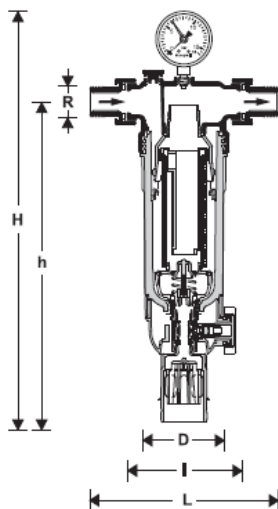
**Przykładowa instalacja****CHARAKTERYSTYKA PRZEPŁYWU****Współczynnik przepływu  $k_{vs}$** 

Wielkość przyłącza	15	20	25	32	40	50
$k_{vs}$ (m <sup>3</sup> /h):	4.8	7.2	9.8	10.7	21.0	22.0

**Nomogram przepływu**

## Wymiary

### Wymiary gabarytowe



Parametr		Wartości					
Wielkość przyłącza:	R	1/2"	3/4"	1"	1 1/4"	1 1/2"	2"
Średnica nominalna:	DN	15	20	25	32	40	50
Ciężar:	kg	2.9	2.9	3.1	3.3	4.0	4.8
Wymiary:	L	170	178	209	222	246	267
	I	110	110	130	130	150	150
	H	449	449	453	453	532	532
	h	350	350	351	351	417	417
	D	97	97	97	97	120	120
Przepływ przy $\Delta p=0.5$ bar:	m <sup>3</sup> /h	3.8	5.5	7.5	8.9	15.6	16.5
Numer rejestracyjny DVGW:		NW-9301 AT 2308					
Technologia podwójnej spirali:		Tak	Tak	Tak	Tak	Nie	Nie

Uwaga: Wszystkie wymiary w mm o ile nie podano inaczej

### OZNACZENIA KATALOGOWE

Poniżej przedstawiono niezbędne informacje potrzebne do zamówienia odpowiedniego produktu. Przy zamawianiu należy zawsze powoływać się na typ, numer zamówieniowy lub numer części.

#### Opcje zamówienia

Filtr dostępny jest w następujących wielkościach: 1/2", 3/4", 1", 1 1/4", 1 1/2" oraz 2".

- wykonanie standardowe
- nie oferowane

		F76S-...AA	F76S-...AAM	F76S-...EA
Typ przyłącza:	Złączki gwintowane, siatka filtracyjna 100 µm	•	-	-
	Mosiężna osłona filtra, złączki gwintowane, siatka filtracyjna 100 µm	-	•	-
	Bez złączek, siatka filtracyjna 100 µm	-	-	•

Uwaga: ... = należy podać wielkość przyłącza

Przykład zamówienia filtra z przyłączem 1" i typie AA: F76S-1AA

Filtry z inną wielkością siatki na życzenie

## Akcesoria

	Opis	Wielkość	Nr katalogowy
	<b>Z11S</b>	<b>Automat czasowy do płukania wstecznego</b>	
		Do automatycznego płukania według wybranej częstotliwości	
		230 V, 50/60 Hz, 10 W, z kablem i wtykiem	Z11S-A
		24 V, 50/60 Hz, 10 W, bez wtyku	Z11S-B
	<b>VST06B</b>	<b>Złączka kompletna</b>	
		do spawania	
		1/2"	VST06-1/2B
		3/4"	VST06-3/4B
		1"	VST06-1B
		1 1/4"	VST06-11/4B
	1 1/2"	VST06-11/2B	
	2"	VST06-2B	
	<b>FT09RS</b>	<b>Mosiężna osłona filtra</b>	
		Do temperatury 70°C i ciśnieniu roboczym do 25.0 bar	
			FT09RS-1A
	<b>DDS76</b>	<b>Presostat ciśnienia różnicowego</b>	
		1/2" + 3/4"	DDS76-1/2
		1" + 1 1/4"	DDS76-1
		1 1/2" + 2"	DDS76-1 1/2
	<b>ZR10K</b>	<b>Podwójny klucz oczkowy do demontażu osłony filtra</b>	
		1/2" + 3/4"	ZR10K-1/2
		1" + 1 1/4"	ZR10K-1
		1 1/2" + 2"	ZR10K-1 1/2

## Części zamienne

F76S filtry z płukaniem wstecznym produkowane od 2007 roku

Przeгляд	Opis	Wielkość	Nr katalogowy
	<b>1 Manometr</b>	0 - 16 bar	M76K-A16
	<b>2 Złączka gwintowana</b>	1/2"	VST06-1/2A
		3/4"	VST06-3/4A
		1"	VST06-1A
		1 1/4"	VST06-11/4A
		1 1/2"	VST06-11/2A
		2"	VST06-2A
	<b>2a Uszczelka pod złączkę (10 pcs.)</b>	1/2" + 3/4"	O901444
		1"	O901445
		1 1/4"	O901446
	1 1/2"	O901447	
	2"	O901448	
	<b>3 Wkład filtra kompletny*, siatka filtracyjna 100 µm</b>	1/2" - 3/4"	AF11S-1/2A
	1" - 1 1/4"	AF11S-1A	
	1 1/2" - 2"	AF11S-11/2A	
	<b>4 Wkład filtra kompletny*, dla filtrów z podwójną spiralą, siatka filtracyjna 100 µm</b>	1/2" - 3/4"	AF11DS-1/2A
	1" - 1 1/4"	AF11DS-1A	
	<b>5 Osłona filtra z tworzywa</b>	1/2" - 1 1/4"	KF11S-1A
	1 1/2" - 2"	KF11S-11/2A	
	<b>6 Osłona filtra z mosiądzu</b>	1/2" - 1 1/4"	FT09RS-1A
	1 1/2" - 2"	FT09RS-11/2A	
	<b>7 Komplet uszczelnienia O-ring (10 pcs.)</b>	1/2" + 1 1/4"	O900747
	1 1/2" + 2"	O900748	
	<b>8 Spust</b>	1/2" - 2"	AA76-1/2A
	<b>9 Zawór kulowy kompletny</b>	1/2" - 2"	KH11S-1A
	<b>10 Sprężyna</b>	1/2" - 1 1/4"	2074900
	1 1/2" - 2"	2159400	

\*Prowadnica wkładu filtra (z technologią podwójnej spirali lub bez) jest elementem dostarczanym wraz z wymienną siatką filtracyjną (AF11DS oraz AF11S) tylko dla przyłączy od 1/2" do 1 1/4"!

Więcej informacji można znaleźć na stronie:

[homecomfort.resideo.com/pl](http://homecomfort.resideo.com/pl)



Ademco Sp. z o.o.

ul. Domaniewska 39

02-672 Warszawa

[wsparcie@resideo.com](mailto:wsparcie@resideo.com)

[homecomfort.resideo.com/pl](http://homecomfort.resideo.com/pl)

Doc. | Rev | 01/19

Podane informacje mogą ulec zmianie bez powiadomienia.

© 2019 Resideo Technologies, Inc.

Nazwa Honeywell Home jest znakiem towarowym spółki Honeywell International Inc., używanym na licencji udzielonej firmie Resideo Technologies, Inc.

**Honeywell Home**