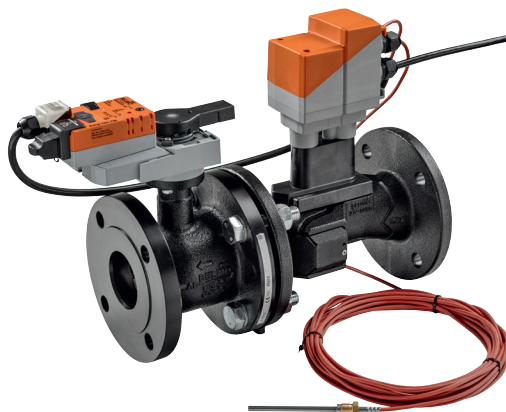


Regulacyjny zawór kulowy, z regulacją przepływu lub mocy sterowaną sygnałem z czujnika, z funkcją monitorowania mocy i energii, 2-drog., Kołnierz, PN 16 (Energy Valve)

- Napięcie znamionowe AC/DC 24 V
- Sterowanie analogowe, z komunikacją, hybrid, Cloud
- Do instalacji wody zimnej i ciepłej z obiegiem zamkniętym
- Do analogowego regulowania przepływu wody w obiegach central wentylacyjnych i instalacji grzewczych
- Ethernet 10/100 Mb/s, TCP/IP, wbudowany serwer WWW
- Komunikacja za pośrednictwem protokołów BACnet, Modbus, szyny MP-Bus® lub sterowanie konwencjonalne
- Opcjonalne połączenie z chmurą Belimo
- Monitorowanie stężenia glikolu


Przegląd typów

Typ	DN []	V'nom [l/s]	V'nom [l/min]	kvs teor. [m³/h]	PN []
EV065F+BAC1	65	8	480	50	16
EV080F+BAC1	80	11	660	75	16
EV100F+BAC1	100	20	1200	127	16
EV125F+BAC1	125	31	1860	195	16
EV150F+BAC1	150	45	2700	254	16

teoria kvs: teoretyczna wartość kvs do obliczania spadku ciśnienia

Dane techniczne

Dane elektryczne	Napięcie znamionowe	AC/DC 24 V
	Częstotliwość napięcia znamionowego	50/60 Hz
	Zakres roboczy	AC 19.2...28.8 V / DC 21.6...28.8 V
	Pobór mocy - praca	7 W
	Power consumption in rest position	5 W
	Moc znamionowa	6 VA (DN 65...80) 11 VA (DN 100...150)
	Przyłącze zasilania / sterowania	Kabel 1 m, 6 x 0.75 mm ²
	Przyłącze sterowania Ethernet	Gniazdo wtykowe RJ45
	Praca równoległa	Tak (sprawdzić dane eksploatacyjne)
	Dane funkcjonalne	Torque Motor
Sterowanie oraz interfejs komunikacyjny		BACnet IP, BACnet MS/TP Modbus TCP, Modbus RTU MP-Bus Cloud
Zakres roboczy Y		2...10 V
Impedancja wejściowa		100 kΩ
Regulowany zakres roboczy Y		0.5...10 V
Sygnal sprzężenia zwrotnego U		2...10 V
Uwaga dotycząca napięcia pomiarowego U		Maks. 1 mA
Regulowany sygnał sprzężenia zwrotnego U		0...10 V 0.5...10 V
Sound power level Motor		45 dB(A)
Nastawiane natężenie przepływu V'max		30...100% Vnom
Dokładność regulacji		±5% (of 25...100% Vnom) @ 20° C / Glycol 0% vol.
Uwaga dotycząca dokładności regulacji	±10% (25...100% wartości V'nom)	

Dane techniczne

Dane funkcjonalne	Konfiguracja	przy użyciu wbudowanego serwera WWW / ZTH EU	
	Nośniki	Woda zimna i gorąca, woda z dodatkiem maks. 50% obj. glikolu	
	Temperatura czynnika	-10...120 °C	
	Permissible operating pressure ps	1600 kPa	
	Ciśnienie zamknięcia Δps	690 kPa	
	Różnica ciśnień Δpmax	340 kPa	
	Charakterystyka przepływu	charakterystyka stałoprocentowa (VDI/VDE 2178), optymalizacja w zakresie otwarcia (możliwość przełączania na funkcję liniową)	
	Dopuszczalne przecieki	nieprzepuszczający pęcherzyków powietrza, klasa szczelności A (EN 12266-1)	
	Przyłącza rurowe	Kołnierz PN 16 zgodnie z EN 1092-2	
	Pozycja montażu	pionowe do poziomego (względem osi)	
	Nazwa budynku/projektu	bezobsługowy	
	Ręczne przestawianie	przyciskiem, z możliwością blokady	
	Pomiar przepływu	Metoda pomiaru	Ultradźwiękowy pomiar przepływu objętościowego
Measuring accuracy flow		±2% (of 25...100% V _{nom}) @ 20 °C / Glycol 0% vol.	
Measuring accuracy flow note		±6% (25...100% wartości V _{nom})	
Min. mierzony przepływ		1% V _{nom}	
Pomiar temperatury	Measuring accuracy absolute temperature	± 0.6 °C @ 60 °C (Pt1000 EN60751 Class B)	
	Measuring accuracy temperature difference	±0.23 K @ ΔT = 20 K	
	Rozdzielczość	0.05 °C	
Glycolmonitoring	Błąd powtarzalności	0...40% lub >40%	
Bezpieczeństwo	Klasa ochronności IEC/EN	III Protective Extra-Low Voltage (PELV)	
	Kategoria ochronna obudowy IEC/EN	IP40	
	Degree of protection note	IP54 when using protective cap or protective grommet for RJ45 socket	
	Kompatybilność elektromagnetyczna	Oznakowanie CE zgodnie z 2014/30/WE	
	Zasada działania	Type 1	
	Odporność na impulsy napięciowe - zasilanie / sterowanie	0.8 kV	
	Stopień zanieczyszczenia środowiska	3	
	Temperatura otoczenia	-30...50 °C	
	Temperatura przechowywania	-40...80 °C	
	Wilgotność otoczenia	Maks. 95% wilgotność wzgl., brak kondensacji	
	Materiały	Rurka pomiarowa przepływu	Żeliwo EN-GJL-250 (GG 25), malowane farbą ochronną
		Element zamykający	stal nierdzewna AISI 316
		Uszczelnienie wrzeciona	EPDM
Gniazdo kuli		Pierścień samuszczelniający (o-ring) Viton, PTFE	
Tuleja zanurzeniowa		Stal nierdzewna AISI 316	

Uwagi dotyczące bezpieczeństwa



- Urządzenie jest przeznaczone do stosowania w stacjonarnych systemach grzewczych, wentylacyjnych i klimatyzacyjnych. Nie wolno go stosować w dziedzinach innych niż wymienione w dokumentacji, w szczególności nie może być stosowane w samolotach, ani innych środkach transportu powietrznego.
- Zastosowanie na zewnątrz budynków: możliwe tylko wtedy, gdy na czujnik nie jest bezpośrednio narażony na działanie wody (morskiej), śniegu, promieni słonecznych, agresywne gazy, ani na oblodzenie. Ponadto, warunki otoczenia muszą cały czas być zgodne z podanymi w karcie katalogowej.
- Prace montażowe muszą być wykonywane przez osoby o odpowiednich uprawnieniach. Trzeba przestrzegać wszystkich mających zastosowanie norm i przepisów dotyczących instalowania i montażu.
- Urządzenie zawiera elementy elektryczne i elektroniczne. Nie wolno go wyrzucać z odpadami komunalnymi. Ze zużytym lub uszkodzonym urządzeniem trzeba postępować zgodnie z obowiązującymi przepisami dotyczącymi utylizacji odpadów.

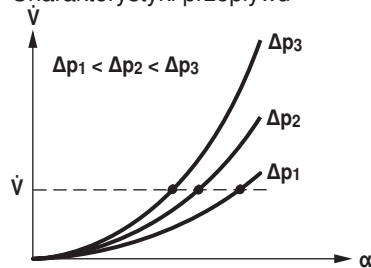
Cechy produktu

Zasada działania

Element nastawczy HVAC składa się z czterech podzespołów: regulacyjnego zaworu kulowego, rurki pomiarowej z czujnikiem przepływu objętościowego, czujników temperatury oraz siłownika. Maksymalna wartość przepływu (\dot{V}_{max}) jest przyporządkowywana do maksymalnej wartości sygnału nastawczego (typowo 10 V / 100%). Oprócz tego, sygnał nastawczy może być przyporządkowany do kąta otwarcia zaworu lub mocy wymaganej w wymienniku ciepła (patrz regulacja mocy). Elementem nastawczym HVAC można sterować poprzez interfejs komunikacyjny lub analogowo. Czynnik przepływa przez rurkę pomiarową, wynik pomiaru jest przetwarzany na wartość natężenia przepływu. Wartość pomiarowa jest kompensowana nastawą. Siłownik koryguje odchylenie, zmieniając położenie zaworu. Kąt obrotu siłownika α zmienia się w zależności od ciśnienia różnicowego na elemencie wykonawczym (patrz charakterystyki przepływu).

Charakterystyka przepływu

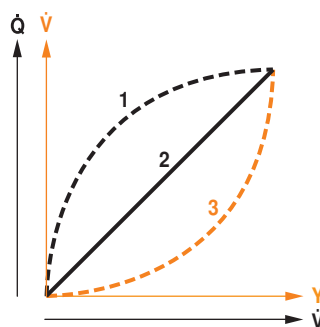
Charakterystyki przepływu



Charakterystyka wymiennika ciepła (HE)

Charakterystyka wymiennika ciepła

Moc Q nie jest proporcjonalna do przepływu objętościowego wody \dot{V} (krzywa 1), ponieważ zależy od konstrukcji wymiennika, rozkładu temperatury, czynnika oraz obiegu hydraulicznego. Przy klasycznej regulacji temperatury dąży się do utrzymania sygnału nastawczego Y proporcjonalnego do mocy Q (krzywa 2). W tym celu stosuje się zawór o charakterystyce stałoprocentowej (krzywa 3).



Cechy produktu

Regulacja mocy Sygnał nastawczy Y można ewentualnie przyporządkować do wymaganej mocy oddawanej przez wymiennik ciepła. Zawór Energy Valve zapewnia przepływ wody potrzebny do uzyskania żądanej mocy z uwzględnieniem temperatury wody oraz parametrów powietrza.

Maksymalna regulowana moc w chłodnicy zwrotnej w trybie regulacji mocy:

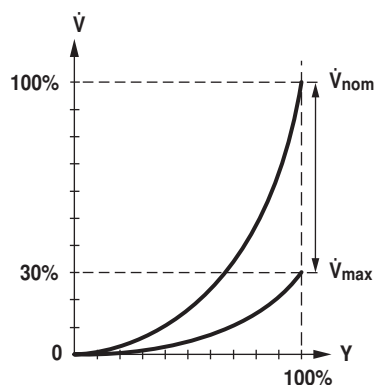
DN 65	1700 kW
DN 80	2400 kW
DN 100	4200 kW
DN 125	6500 kW
DN 150	9500 kW

Charakterystyka sterowania Specjalnie skonfigurowane parametry regulacji wraz z dokładnym czujnikiem prędkości przepływu zapewniają stabilną jakość regulacji. Parametry te nie nadają się jednak do szybkich procesów regulacji, tzn. do sterowania przepływem wody użytkowej.

Definicja Regulacja przepływu
 V'_{nom} oznacza maksymalne możliwe natężenie przepływu.

V'_{max} oznacza natężenie przepływu przy maksymalnej wartości sygnału nastawczego. V'_{max} można ustawić jako 30% do 100% wartości V'_{nom} .

V'_{min} 0% (bez regulacji).

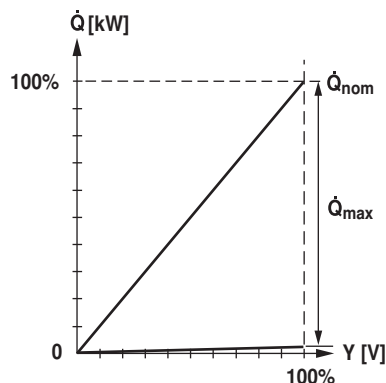


Definicja Regulacja mocy
 Q'_{nom} oznacza ustaloną maksymalną moc oddawaną przez wymiennik ciepła.

Q'_{max} oznacza maksymalną moc wymiennika przy największej wartości sygnału nastawczego.

Q'_{max} można ustawić jako 1% do 100% wartości Q'_{nom} .

Q'_{min} 0% (bez regulacji).



Cechy produktu

Dławienie przepływu pelzającego

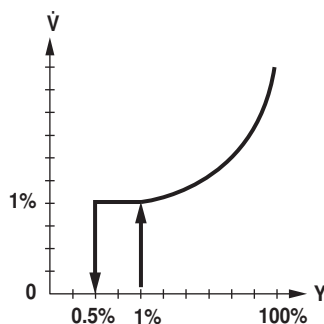
Przy bardzo małej prędkości czynnika występującej w punkcie otwarcia nie można zapewnić wymaganej dokładności pomiaru. Zakres ten można modyfikować elektronicznie.

Otwieranie zaworu

Zawór pozostaje zamknięty, dopóki wartość przepływu objętościowego wymaganego przez sygnał nastawczy Y nie osiągnie 1% wartości V'_{nom} . Gdy wartość ta zostanie przekroczona, rozpoczyna się regulowanie przepływu zgodnie z charakterystyką zaworu.

Zamykanie zaworu

Przepływ jest regulowany zgodnie z charakterystyką zaworu, dopóki żądana wartość przepływu objętościowego jest nie mniejsza niż 1% V'_{nom} . Jeżeli sygnał nastawczy zmaleje poniżej poziomu odpowiadającego tej wartości, to będzie utrzymywany przepływ równy 1% wartości V'_{nom} . Gdy natomiast przepływ wymagany przez sygnał nastawczy Y jest mniejszy niż 0.5% wartości V'_{nom} , zawór zostanie zamknięty.



Komunikacja

Parametryzację można przeprowadzić przy użyciu wbudowanego serwera WWW (gniazdo RJ45 do podłączania komputera z przeglądarką WWW) lub poprzez interfejs komunikacyjny.

Dodatkowe informacje dotyczące wbudowanego serwera WWW można znaleźć w oddzielnej dokumentacji.

połączenie „Peer to Peer”

<http://belimo.local:8080>

Notebook należy ustawić w trybie „DHCP”.

Upewnić się, że aktywne jest tylko jedno połączenie sieciowe.

Standardowy adres IP:

<http://192.168.0.10:8080>

Stacyczny adres IP

Hasło (tylko do odczytu):

Nazwa użytkownika: «guest»

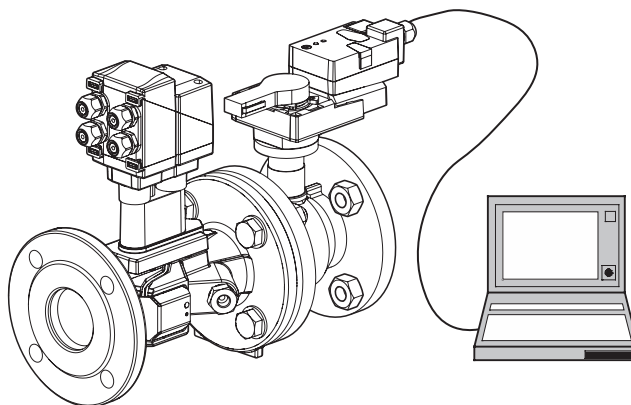
Hasło: «guest»

Inwersja sygnału nastawczego

Funkcję inwersji można stosować w przypadku sterowania analogowym sygnałem nastawczym. Funkcja ta powoduje odwrócenie standardowego działania, tzn. sygnał nastawczy 0%, odpowiada nastawie V'_{max} lub Q'_{max} , natomiast zamknięcie zaworu następuje przy sygnale 100%.

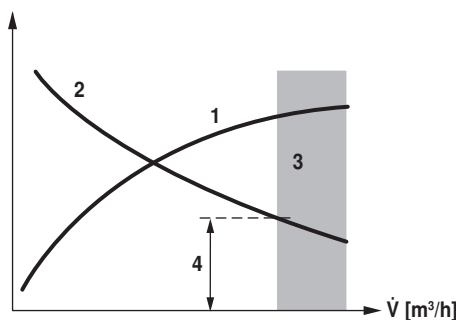
Kompensacja hydrauliczna

Poprzez zintegrowany serwer WWW można, bezpośrednio w urządzeniu, łatwo, szybko i bezbłędnie ustawić natężenie przepływu (odpowiadające zapotrzebowaniu 100%). Jeżeli urządzenie jest podłączone do systemu nadrzędnego, to kompensacja może być realizowana bezpośrednio przez system nadrzędny.



Cechy produktu

Delta-T manager Gdy nagrzewnica/chłodnica pracuje przy zbyt małej różnicy temperatur, a tym samym przy zbyt dużym natężeniu przepływu, nie zwiększa się moc oddawana przez wymiennik ciepła. Źródło ciepła lub chłodu musi jednak dostarczać energię przy mniejszej sprawności. Pompy wymuszają zbyt duże natężenie przepływu niepotrzebnie zwiększając zużycie energii. Dzięki zaworowi Energy Valve można łatwo stwierdzić, że instalacja pracuje przy zbyt małej różnicy temperatur, a tym samym zidentyfikować nieefektywne wykorzystanie energii. Konieczne modyfikacje nastaw można wprowadzić łatwo i szybko w dowolnej chwili. Wbudowany ogranicznik różnicy temperatur daje użytkownikowi możliwość określenia dolnej wartości granicznej. Zawór Energy Valve automatycznie ogranicza natężenie przepływu, tak aby różnica temperatur nie malała poniżej tej wartości. Ustawienia funkcji Delta-T-Manager można wprowadzić bezpośrednio w serwerze WWW lub poprzez chmurę Belimo. Bezpośrednia analiza działania funkcji Delta-T jest prowadzona przez specjalistów Belimo.



Wyjście zasilania do nagrzewnicy lub chłodnicy 1
Różnica temp. między zasilaniem a powrotem 2
Strefa strat (nasylenie nagrzewnicy lub chłodnicy) 3
Regulowana minimalna różnica temperatur 4

Kombinacja analogowy - z interfejsem komunikacyjnym (tryb hybrydowy)

Gdy do sterowania jest używany konwencjonalny, analogowy sygnał nastawczy, do sygnalizowania położenia zaworu można zastosować wbudowany serwer WWW, protokół BACnet®, Modbus lub szynę MP-Bus®.

Funkcja monitorowania mocy oraz energii

Urządzenie nastawcze jest wyposażone w dwa czujniki temperatury. Jeden czujnik (T2) jest wbudowany w rurkę pomiarową, drugi czujnik (T1) stanowi część systemu, jest wstępnie okablowany i musi zostać zainstalowany na instalacji wodnej obiektu. Czujniki te służą do rejestrowania temperatury czynnika wpływającego oraz wypływającego z odbiornika ciepła/chłodu. System jest też wyposażony we wbudowany przepływomierz, pozwalający na określenie ilości przepływającej wody. Dzięki temu znając różnicę temperatur oraz ilość wody można obliczyć moc oddawaną przez odbiornik ciepła/chłodu. Ponadto, na podstawie wartości mocy w różnych punktach czasowych, system automatycznie oblicza energię grzewczą/chłodniczą. Bieżące wartości pomiarowe, np. temperatury, objętości przepływającego czynnika, pobór energii w odbiorniku ciepła/chłodu, itp., można rejestrować i pobierać w dowolnej chwili przy użyciu przeglądarki WWW lub poprzez interfejs komunikacyjny.

Rejestrowanie danych

Zarejestrowane dane (wbudowana funkcja rejestrowania danych przez 13 miesięcy) mogą służyć do optymalizowania całego systemu oraz określania wydajności odbiornika ciepła/chłodu.

Pliki csv z danymi pomiarowymi pobiera się przy użyciu przeglądarki WWW.

Belimo Cloud

Gdy zawór Energy Valve jest podłączony do chmury Belimo, są dostępne dodatkowe usługi: na przykład zarządzanie kilkoma urządzeniami przez Internet. Specjaliści Belimo mogą także pomóc w przeprowadzeniu analizy działania funkcji delta T lub opracować pisemne raporty dotyczące działania zaworu Energy Valve. W pewnych okolicznościach gwarancja na produkt może zostać przedłużona zgodnie z mającymi zastosowanie warunkami sprzedaży. Dalsze informacje są dostępne pod adresem [www.belimo.com/ext-warranty]

Monitorowanie glikolu

Funkcja monitorowania stężenia glikolu mierzy faktyczną zawartość glikolu, co jest konieczne do zapewnienia bezpiecznej i optymalnej pracy wymiennika ciepła.

Przestawianie ręczne

Przestawianie ręczne jest możliwe po naciśnięciu przycisku (przekładnia pozostaje wysprężona aż do zwolnienia przycisku, wciśnięty przycisk można zablokować).

Wysoka niezawodność działania

Siłownik jest zabezpieczony przed przeciążeniem, nie wymaga wyłączników krańcowych i zatrzymuje się automatycznie po dojściu do ogranicznika.

Akcesoria

Akcesoria elektryczne	Opis	Typ
	Kabel połączeniowy 5 m, A: RJ11 6/4 ZTH EU, B: 6-stykowe gniazdo serwisowe do urządzeń Belimo	ZK1-GEN

Instalacja elektryczna

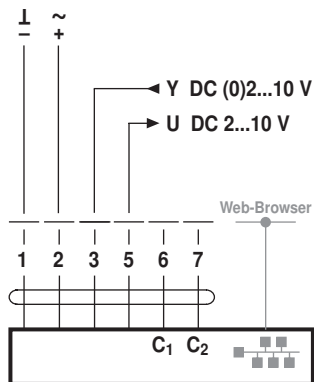


Uwagi

- Podłączać poprzez transformator bezpieczeństwa.
- Jest możliwe równoległe połączenie kilku siłowników. Należy sprawdzać dane eksploatacyjne.
- Okablowanie linii do BACnet® MS/TP/Modbus RTU trzeba wykonać zgodnie z mającymi zastosowanie przepisami RS485.
- Modbus / BACnet: linie zasilania oraz sygnałowa nie są izolowane galwanicznie. Zaciski masy poszczególnych urządzeń trzeba połączyć ze sobą.

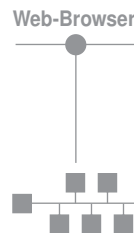
Schematy połączeń

Praca konwencjonalna



Kolory przewodów:

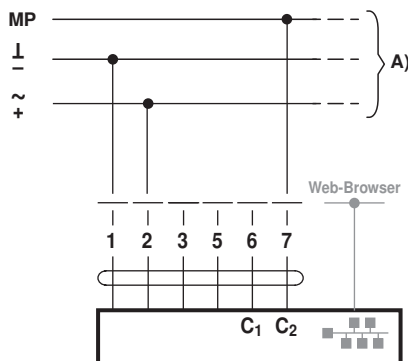
- 1 = czarny
- 2 = czerwony
- 3 = biały
- 5 = pomarańczowy
- 6 = różowy
- 7 = szary



Podłączenie notebooka poprzez gniazdo RJ45 w celu parametryzowania oraz sterowania ręcznego.

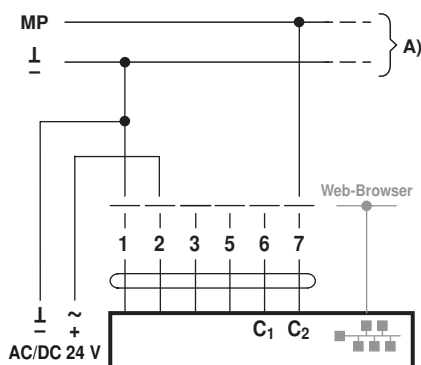
Opcjonalne połączenie poprzez gniazdo RJ45 (bezpośrednie podłączenie notebooka / podłączenie poprzez intranet lub Internet) w celu uzyskania dostępu do wbudowanego serwera WWW.

Szyna MP-Bus®, zasilanie poprzez przyłączy 3-przewodowe



A) Dodatkowe siłowniki i czujniki (maks. 8)

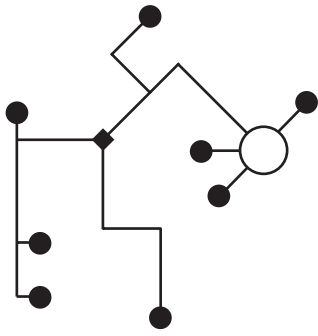
Szyna MP-Bus® poprzez przyłączy 2-przewodowe, lokalne zasilanie napięciowe



A) Dodatkowe siłowniki i czujniki (maks. 8)

Instalacja elektryczna

Topologia sieci

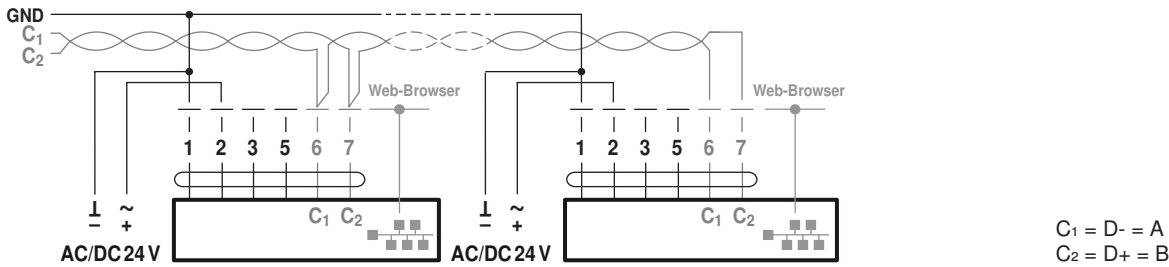


Nie ma ograniczeń dotyczących topologii sieci (dopuszcza się gwiazdę, okrąg, drzewo lub formy mieszane).
Zasilanie i komunikacja po jednym 3-żyłowym kablu
• niewymagane ekranowanie ani skręcanie
• niewymagane rezystory zakańczające linię

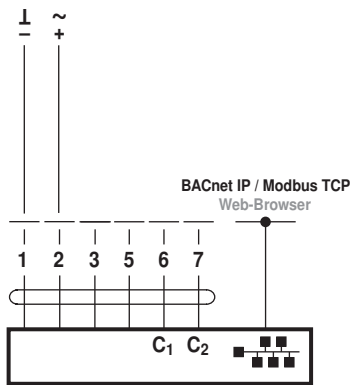
Funkcje

Funkcje urządzeń ze specjalnymi wartościami parametrów (konieczna parametryzacja)

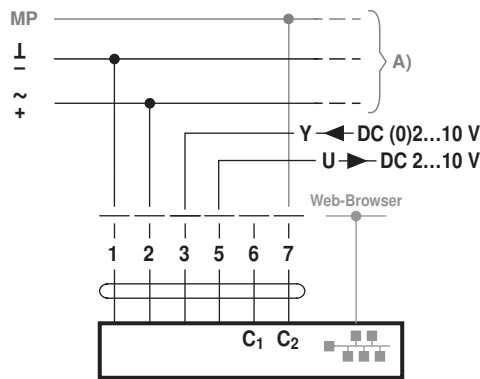
BACnet® MS/TP / Modbus RTU



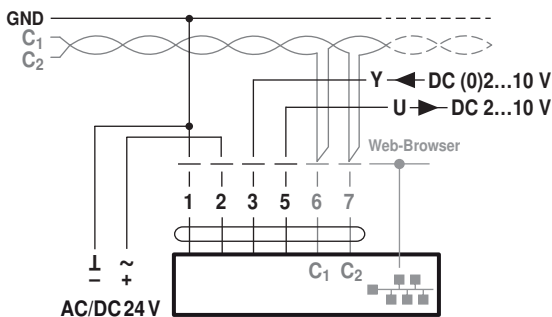
BACnet® IP / Modbus TCP



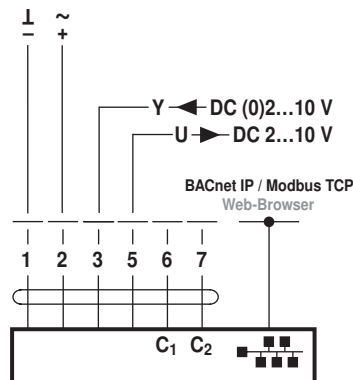
Szyna MP-Bus® z nastawą analogową (tryb hybrydowy)



BACnet® MS/TP / Modbus RTU z nastawą analogową (tryb hybrydowy)

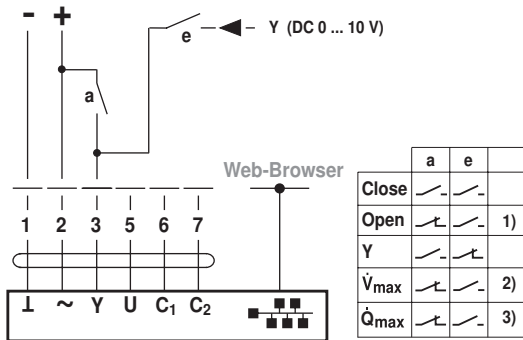


BACnet® IP / Modbus TCP z nastawą analogową (tryb hybrydowy)



Funkcje

Przestawianie napięciem 24 V DC oraz ograniczenie z zestykami przekaźnika (ze sterowaniem konwencjonalnym lub hybrydowym)

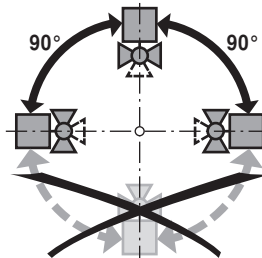


- 1) Regulacja położenia
- 2) Regulacja przepływu
- 3) Regulacja mocy

Wskazówki dotyczące montażu

Zalecane pozycje montażu

Zawór kulowy można montować w pozycji od pionowej do poziomej. Nie wolno montować zaworu kulowego w pozycji wiszącej, tzn. z wrzecionem skierowanym do dołu.



Pozycja montażu na rurociągu powrotnym

Zaleca się instalowanie na rurociągu powrotnym.

Wymogi dotyczące jakości wody

Jakość wody musi być zgodna z wymaganiami normy VDI 2035. Zawory Belimo są elementami regulacyjnymi. W celu zapewnienia prawidłowej pracy oraz wydłużenia okresu eksploatacji, zawory muszą być zabezpieczone przed zanieczyszczeniem cząstkami stałymi (np. odpryskami po spawaniu). Zalecany jest montaż odpowiedniego filtra.

Ogrzewanie wrzeciona

Jeżeli temperatura instalacji z zimną wodą jest niższa od punktu rosy powietrza w otoczeniu, to na siłowniku może występować kondensacja pary wodnej. Z tego powodu może dojść do korozji przekładni siłownika, a w rezultacie do jego uszkodzenia. W przypadku takich zastosowań trzeba stosować ogrzewanie wrzeciona. Ogrzewanie wrzeciona nie jest wyposażone w regulację temperatury, dlatego może być włączone tylko podczas pracy systemu.

Serwisowanie

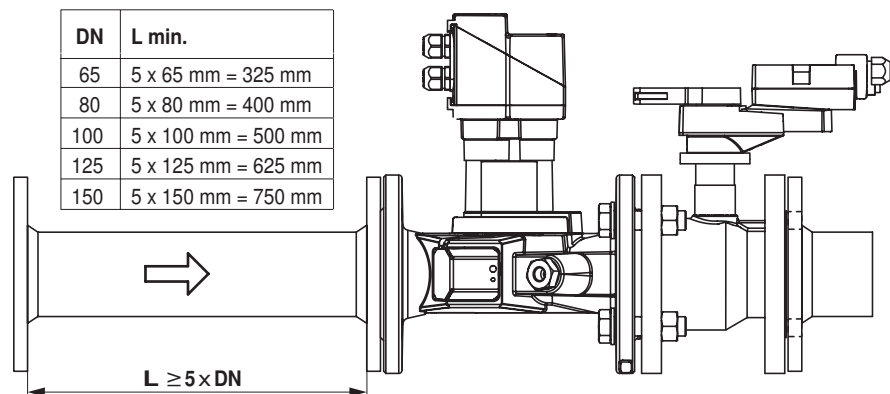
Zawory kulowe, siłowniki obrotowe i czujniki są bezobsługowe. Przed przystąpieniem do jakichkolwiek prac serwisowych przy elemencie wykonawczym, trzeba odłączyć siłownik od zasilania elektrycznego (w razie potrzeby przez odłączenie kabla zasilającego). Ponadto, w odpowiednim odcinku rurociągu trzeba wyłączyć pompy, jak również zamknąć odpowiednie zawory odcinające (w razie potrzeby odczekać do ostygnięcia rurociągu oraz zrównać ciśnienie w systemie z ciśnieniem otoczenia). Systemu nie wolno ponownie uruchamiać, dopóki zawór kulowy i siłownik obrotowy nie zostaną prawidłowo zamontowane zgodnie z instrukcjami, a rurociąg nie zostanie napełniony przez przeszkolony personel.

Kierunek przepływu

Kierunek przepływu musi być zgodny ze strzałką widoczną na obudowie, ponieważ w przeciwnym razie nie będzie wykonywany prawidłowy pomiar natężenia przepływu.

Wskazówki dotyczące montażu

Odcinek wlotowy W celu zapewnienia dokładności pomiaru zgodnej ze specyfikacją urządzenia, przed czujnikiem przepływu trzeba zainstalować odcinek wlotowy (zapewniający przepływ laminarny). Długość tego odcinka nie może być mniejsza niż $5 \times DN$.



Montaż tulei zanurzeniowej oraz czujnika temperatury

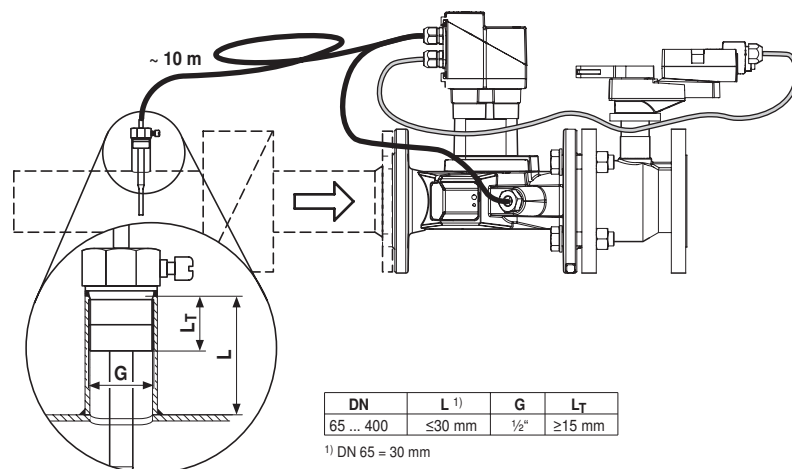
Zawór jest wyposażony w dwa czujniki temperatury:

- T2: jeden czujnik jest fabrycznie zainstalowany na zaworze.
- T1: drugi czujnik trzeba zainstalować w miejscu użytkowania, przed odbiornikiem ciepła/chłodu (zawór na linii powrotnej - zalecana konfiguracja) albo za odbiornikiem (zawór na linii zasilania). Wymagana tuleja zanurzeniowa jest dostarczana wraz z zaworem.

Przewód czujnika temperatury jest fabrycznie podłączony do zaworu.

Uwaga

Kabla między urządzeniem a czujnikiem temperatury nie wolno ani skracać, ani przedłużać.



Uwagi ogólne

Wybór zaworu

Zawór dobiera się na podstawie wymaganego maks. natężenia przepływu V'_{max} . Nie ma potrzeby obliczania wartości kvs .

$$V'_{max} = 30 \dots 100\% V'_{nom}$$

Przy braku danych hydraulicznych można wybrać zawór, którego średnica nominalna DN jest równa średnicy nominalnej przyłącza wymiennika ciepła.

Uwagi ogólne

Minimalne ciśnienie różnicowe (spadek ciśnienia)

Minimalną różnicę ciśnień (spadek ciśnienia na zaworze) konieczną do uzyskania żądanego przepływu objętościowego V'_{max} można obliczyć na podstawie teoretycznej wartości k_{vs} (patrz przegląd typów) oraz wzoru podanego poniżej. Obliczona wartość zależy od wymaganego maksymalnego przepływu objętościowego V'_{max} . Większe różnice ciśnień są automatycznie kompensowane przez zawór.

Wzór

$$\Delta p_{min} = 100 \times \left(\frac{V'_{max}}{k_{vs \text{ theor.}}} \right)^2$$

$\Delta p_{min}: \text{kPa}$
 $V'_{max}: \text{m}^3/\text{h}$
 $k_{vs \text{ theor.}}: \text{m}^3/\text{h}$

Przykład (DN100 o żądanym maksymalnym natężeniu przepływu = 50% V'_{nom})
EV100F+BAC

$k_{vs \text{ theor.}} = 127 \text{ m}^3/\text{h}$

$V'_{nom} = 1200 \text{ l/min}$

$50\% * 1200 \text{ l/min} = 600 \text{ l/min} = 36 \text{ m}^3/\text{h}$

$$\Delta p_{min} = 100 \times \left(\frac{V'_{max}}{k_{vs \text{ theor.}}} \right)^2 = 100 \times \left(\frac{36 \text{ m}^3/\text{h}}{127 \text{ m}^3/\text{h}} \right)^2 = 8 \text{ kPa}$$

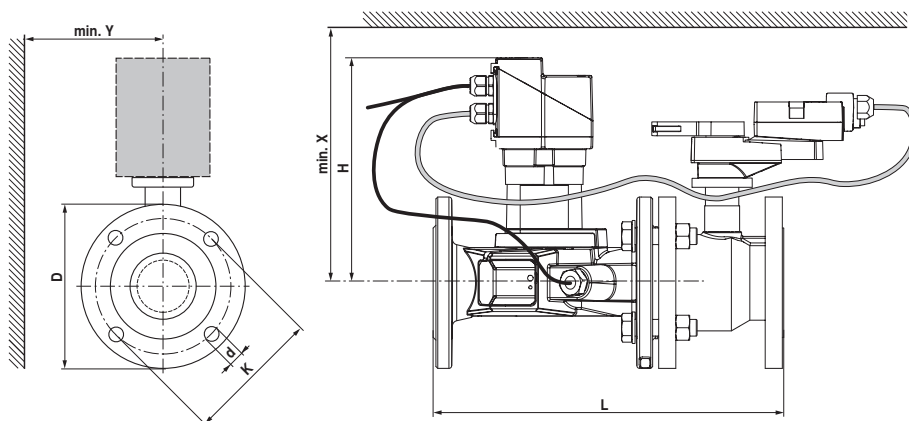
Wybór zaworu

W przypadku błędu czujnika przepływu, zawór Energy Valve przełączy się z regulacji mocy lub przepływu na regulację położenia (zostanie wyłączona funkcja delta T manager).

Gdy błąd nie będzie już sygnalizowany, zawór Energy Valve ponownie przełączy się na standardową regulację (zostanie włączona funkcja Delta-T-Manager).

Wymiary / masa

Rysunki wymiarowe



Jeśli $Y < 180 \text{ mm}$, należy w razie konieczności zdemontować przedłużenie korby ręcznej.

Typ	DN []	L [mm]	H [mm]	D [mm]	d [mm]	K [mm]	X [mm]	Y [mm]	Masa
EV065F+BAC1	65	379	243	185	4 x 19	145	265	150	26 kg
EV080F+BAC1	80	430	250	200	8 x 19	160	270	160	35 kg
EV100F+BAC1	100	474	252	230	8 x 19	180	275	175	52 kg
EV125F+BAC1	125	579	259	255	8 x 19	210	280	190	70 kg
EV150F+BAC1	150	651	269	285	8 x 23	240	290	200	90 kg

Dodatkowa dokumentacja

- Połączenia przyrządów
- Opis oświadczenia o zgodności implementacji protokołu PICS
- Opisu rejestru Modbus
- Opisu wartości Data-Pool
- Przegląd partnerów MP
- Słownik MP
- Wprowadzenie do technologii szyny MP-Bus®
- Informacje ogólne dla projektantów
- Instrukcje dotyczące serwera WWW