

SIŁOWNIK SERIA ARD200

Siłownik ESBE serii ARD200 jest siłownikiem obrotowym ze sprężyną zwrotną o momencie 20 Nm i zakresie roboczym 90°, współpracującym z zaworami mieszającymi ESBE o wielkości do DN150 i ESBE zawór motylkowy od DN20 do DN80. Siłownik ARD200 może też służyć jako siłownik przepustnic o wielkości do 4 m². Dostępny jest w wersjach zasilanych napięciem 24 V AC/DC lub 230 V AC/DC ze sterowaniem sygnałem 2-punktowym lub proporcjonalnym.

ZASTOSOWANIE

Siłownik ze sprężyną zwrotną ESBE serii ARD200 współpracuje zarówno z obrotowymi zaworami mieszającymi i zawory motylkowe, jak i z przepustnicami.

Dzięki wysokiemu momentowi siłownik ARD200 współpracuje z największymi zaworami ESBE o wielkości do DN150 oraz z przepustnicami o wielkości do 4 m². Siłownik dostarczany jest z 2 zestawami adapterów, jednym zestawem do montażu na zaworach ESBE 3F/4F i jednym zestawem z uchwytem zaciskowym (cybantem) do montażu na wrzecionach przepustnic.

WERSJE

Seria składa się z 3 różnych wersji:

- ARD255: z 2-punktowym sygnałem sterującym, zasilaniem 230 V AC/DC i zamontowanym fabrycznie kablem długości 1 metra.
- ARD257: z 2-punktowym sygnałem sterującym, zasilaniem 24 V AC/DC i zamontowanym fabrycznie kablem długości 1 metra.
- ARD269: z proporcjonalnym sygnałem sterującym (0–10 V, 2–10 V, 0–20 mA, 4–20 mA), zasilaniem 24 V AC/DC i fabrycznie zamontowanym kablem długości 1 metra. Wersja ta operuje sygnałem sprzężenia zwrotnego 0(2)–10 V reprezentującym rzeczywiste położenie.

Wszystkie wersje mają sprężynę zwrotną, która przestawia siłownik do położenia zamknięcia w razie awarii zasilania. Kierunek obrotu wybierany jest przy montażu montażowej siłownika (dalsze informacje w części Ustawienia). Wszystkie wersje mogą być przestawiane ręcznie, gdy zasilanie jest wyłączone. Dźwignia — używana w przypadku ręcznego otwierania i blokowania siłownika w położeniu ustalonym ręcznie — jest przymocowana do kabla. Położenie ustalone ręcznie jest utrzymywane do czasu, aż nastąpi zwolnienie ręczne lub włączone zostanie zasilanie.

Standardowy zakres roboczy wynosi 90°, ale istnieje możliwość łatwego ograniczenia zakresu roboczego za pomocą regulowanych ograniczników krańcowych. Proporcjonalny sygnał sterujący oraz sygnał zwrotny zostaną dostosowane do nowego zakresu roboczego, gdy zostanie przeprowadzony proces kalibracji/adaptacji.



ARD200

WSPÓŁPRACUJĄCE ZAWORY I PRZEPUSTNICE

Stosując zestaw instalacyjny do zaworów, siłownik ARD200 można łatwo zamontować na zaworach ESBE serii 3F i 4F o wielkości od DN50 do DN150, lub na zawór motylkowy ESBE serii VBF100 DN20 do DN80.

Stosując zestaw instalacyjny do przepustnic, siłownik ARD200 można łatwo zamontować na wrzecionie czworokątne o rozmiarze od 9 do 18 mm i na wrzecionie okrągłym o rozmiarze od 9 do 26 mm. Siłownika ARD200 można używać na przepustnicach o wielkości do 4 m², niemniej należy stosować się do danych technicznych producentów przepustnic (przekrój, konstrukcja, miejsce instalacji) i warunków przepływu powietrza.

ZESTAWY PRZYŁĄCZENIOWE

Zestaw przyłączeniowy dla zaworów mieszających ESBE serii 3F/4F lub zestaw instalacyjny do przepustnic jest dostarczany łącznie z siłownikami. Zestawy przyłączeniowe dla zawór motylkowy ESBE serii VBF100 DN20 do DN80 można zamówić osobno.

Nr art.

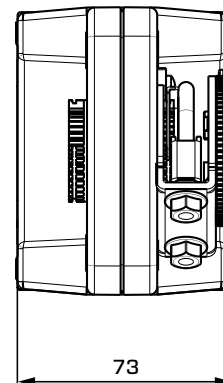
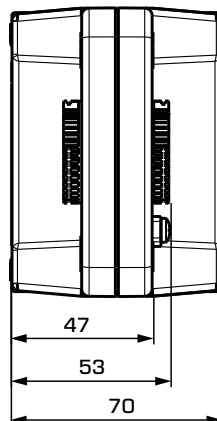
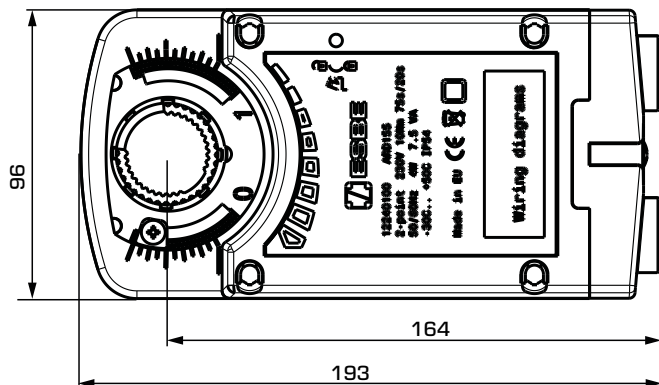
13905200 _____ ESBE Zawory motylkowe serii VBF100

DANE TECHNICZNE

Temperatura otoczenia: _____ maks. +50°C
 _____ min. -30°C
 Wilgotność otoczenia: _____ względna 5–95% bez skraplania
 Zasilanie: _____ 24 V AC (50/60 Hz), 24 V DC
 _____ 230 V AC (50/60 Hz), 230 V DC
 Znamionowy zakres napięcia: _____ 19–29 V AC/DC,
 _____ 85–265 V AC/DC
 Pobór mocy w trybie pracy: 24 V _____ 10,5 W
 _____ 230 V _____ 10,5 W
 Pobór mocy w trybie gotowości: 24 V _____ 2,5 W
 _____ 230 V _____ 2 W
 Dobór kabli: 24 V _____ 14 VA
 _____ 230 V _____ 22,5 VA
 Ochronność obudowy: _____ IP54
 Klasa ochronna: 24 V _____ III
 _____ 230 V _____ II
 Moment: _____ 20 Nm
 Czas obrotu, otwieranie (sygnał 2-punktowy): _____ 75 s/90°
 _____ otwieranie (sygnał proporcjonalny): _____ 150 s/90°
 _____ zamykanie: _____ 20 s/90°
 Długość kabla: _____ 1 m
 Masa: _____ 2,4 kg

CE LVD 2014/35/EU
 EMC 2014/30/EU
 RoHS 2011/65/EU

SIŁOWNIK SERIA ARD200



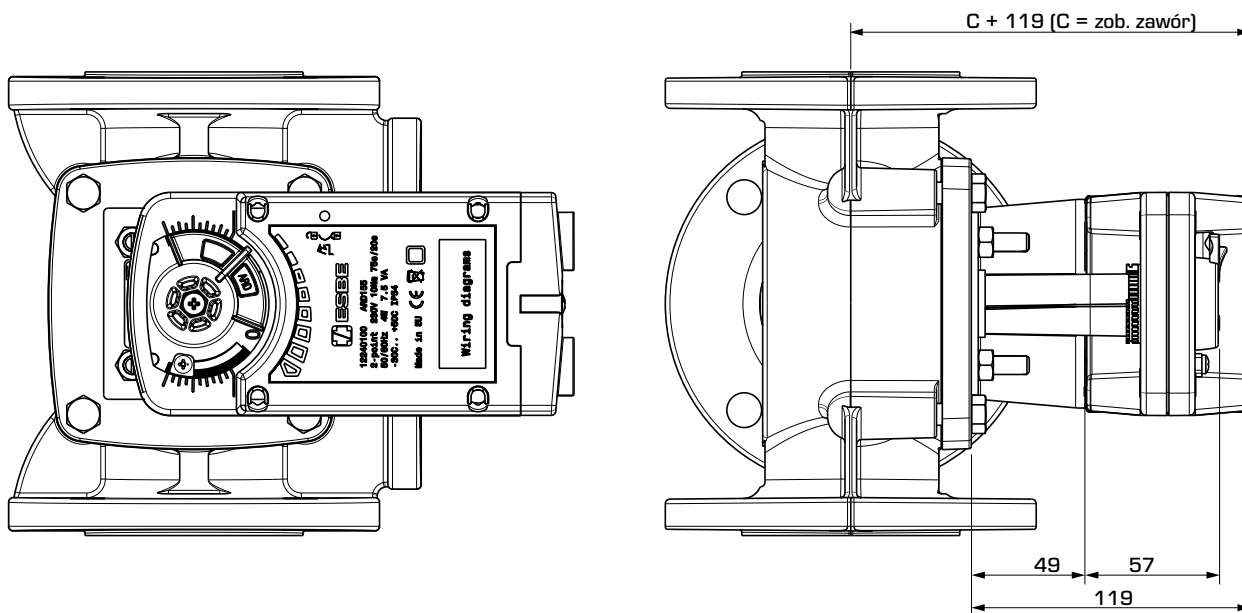
Siłownik serii ARD200

Zestaw instalacyjny do przepustnic

SERIA ARD200

Nr art.	Nr ref.	Napięcie [V AC/DC]	Czas obrotu		Sygnał sterujący	Moment [Nm]	Uwaga
			otwieranie 90° [s]	zamykanie 90° [s]			
12240200	ARD255	230	75	20	2-punktowy	20	
12241200	ARD257	24	75	20	2-punktowy	20	
12260200	ARD269	24	150	20	Proporcjonalny*	20	

* Proporcjonalny = 0-10 V, 2-10 V, 0-20 mA, 4-20 mA

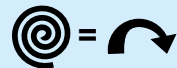
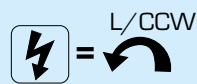
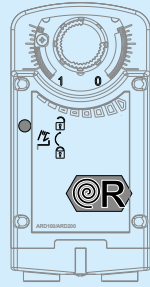
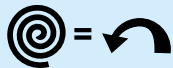
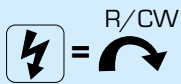
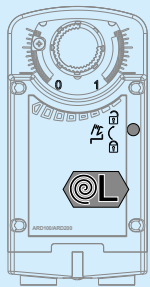


Wymiary instalacyjne siłownika serii ARD200 z zestawem instalacyjnym do zaworów

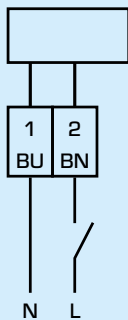
SIŁOWNIK SERIA ARD200

NASTAWY

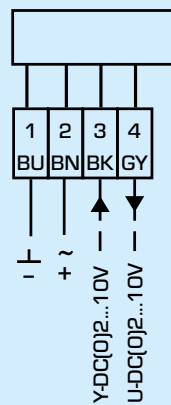
Kierunek obrotu



PODŁĄCZENIA ELEKTRYCZNE



Połączenia elektryczne ARD255/ARD257
(sygnał 2-punktowy)



Połączenia elektryczne ARD269
(sygnał proporcjonalny)