

SIŁOWNIK SERIA ARC600

Siłownik ESBE serii ARC600 jest siłownikiem obrotowym o momencie 60 Nm i zakresie roboczym 90°, współpracującym z zaworami motylkowymi ESBE o rozmiarach DN80–125. Siłownik ARC600 może też służyć jako siłownik przepustnic o wielkości do 10 m². Dostępny jest w wersjach zasilanych napięciem 24 V AC/DC lub 230 V AC/DC ze sterowaniem sygnałem 2-punktowym, 3-punktowym lub proporcjonalnym.



ARC600

STOSOWANIE

Siłownik ESBE serii ARC600 współpracuje zarówno z zaworami motylkowymi, jak i z przepustnicami. Dzięki wysokiemu momentowi obrotowemu siłownik ARC600 jest zalecany do pracy z największymi zaworami o rozmiarach DN80–125 oraz z przepustnicami o wielkości do 10 m².

WERSJE

Seria składa się z 2 wersji:

- ARC661 z 2-punktowym/3-punktowym sygnałem sterującym, zasilaniem 230 V AC/DC i zamontowanym fabrycznie kablem o długości 1 metra.
- ARC669 z proporcjonalnym sygnałem sterującym (Y) (0–10 V, 2–10 V, 0–20 mA, 4–20 mA), zasilaniem 24 V AC/DC i fabrycznie zamontowanym kablem o długości 1 metra. Wersja ta operuje sygnałem zwrotnym 0(2)–10 V (U) reprezentującym rzeczywiste położenie.

Wszystkimi wersjami można operować ręcznie za pomocą przycisku samopowrotnego (skrzynka przekładniowa pozostaje wysprężlona, dopóki przycisk jest naciśnięty). Proporcjonalny sygnał sterujący oraz sygnał zwrotny zostaną dostosowane do nowego zakresu roboczego, gdy zostanie przeprowadzony proces kalibracji/adaptacji.

WSPÓŁPRACUJĄCE ZAWORY I PRZEPUSTNICE

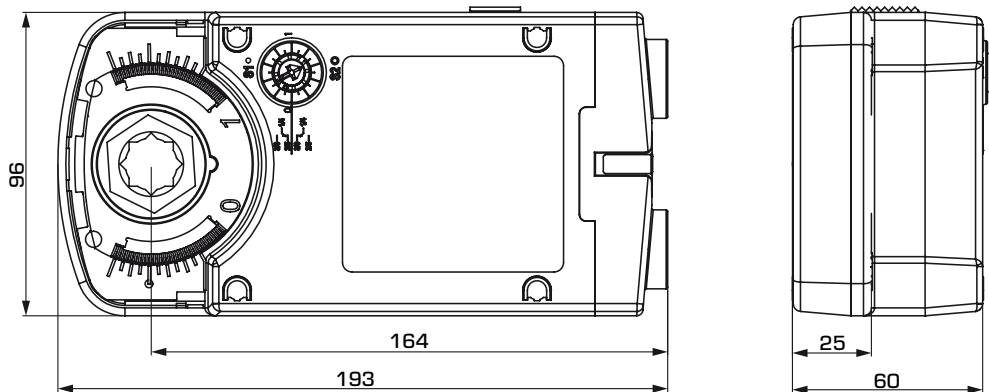
Wraz z zestawem adapterów do zaworów dołączonych do siłownika, ARC600 jest łatwo montowany na zaworze motylkowym ESBE serii VBF100 o rozmiarach od DN80 do DN125.

DANE TECHNICZNE

Temperatura otoczenia: _____ maks. +50°C
 _____ min. -30°C
 Wilgotność otoczenia: _____ względna 5–95% bez skraplania
 Napięcie zasilania: _____ 24 V AC (50/60 Hz), 24 V DC
 _____ 230 V AC (50/60 Hz), 230 V DC
 Znamionowy zakres napięcia: _____ 19–29 V AC/DC,
 _____ 85–265 V AC/DC
 Pobór mocy w trybie pracy: 24 V _____ 13,5 W
 _____ 230 V _____ 13,0 W
 Pobór mocy w trybie gotowości: 24 V _____ 1,5 W
 _____ 230 V _____ 2,0 W
 Dobór kabli: 24 V _____ 16,5 VA
 _____ 230 V _____ 20,0 VA
 Ochronność obrotowy: _____ IP54
 Klasa ochronna: 24 V _____ III
 _____ 230 V _____ II
 Moment: _____ 60 Nm
 Czas przestawienia: _____ 150 s/90°
 Długość kabla: _____ 1 m
 Masa: _____ 1,7 kg

CE LVD 2014/35/EU
 EMC 2014/30/EU
 RoHS 2011/65/EU

SIŁOWNIK SERIA ARC600



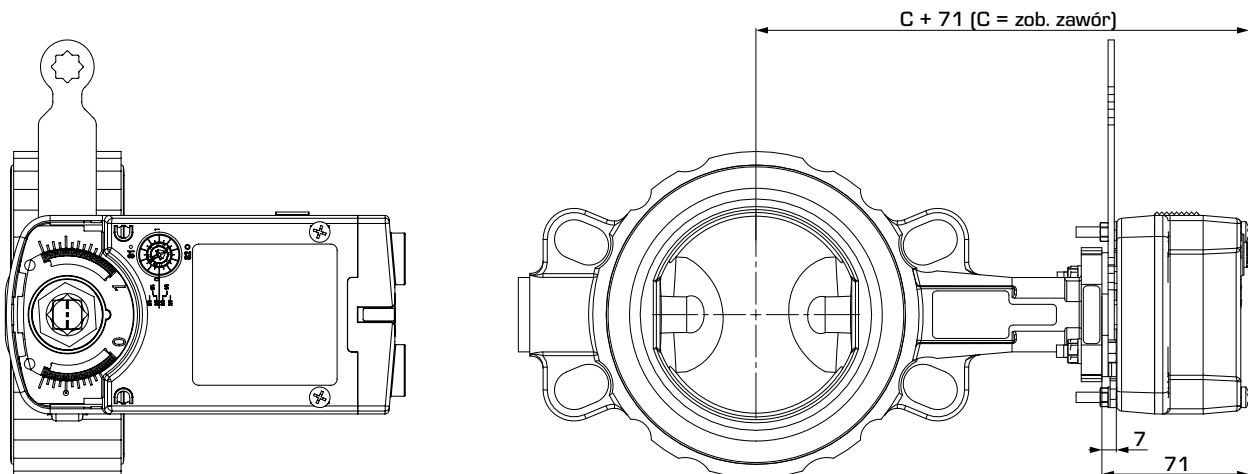
Siłownik serii ARC600

SERIA ARC600

Nr art.	Ref.	Napięcie [V AC/DC]	Czas obrotu 90° [s]	Sygnal sterujący	Moment [Nm]	Uwaga
12202100	ARC661	230	150	2-punktowy SPST/ 3-punktowy SPDT*	60	
12221100	ARC669	24	150	Proporcjonalny**	60	

* 2-punktowy SPST = jednoprzelaznikowy jednostykowy; 3-punktowy SPDT = jednoprzelaznikowy dwustykowy

** Proporcjonalny = 0-10 V, 2-10 V, 0-20 mA, 4-20 mA

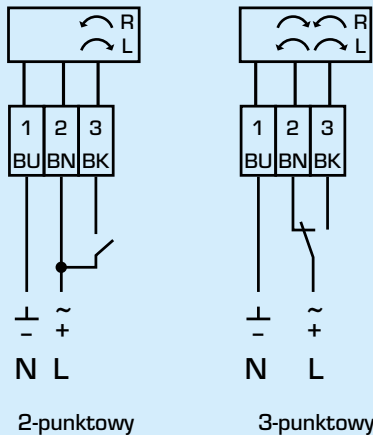


Wymiary instalacyjne siłownika serii ARC600 z zestawem adapterów do zaworów

SIŁOWNIK SERIA ARC600

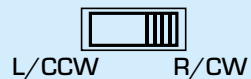
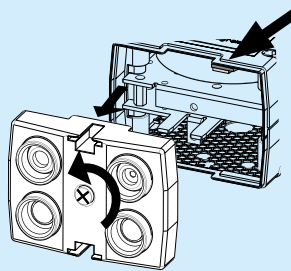
PODŁĄCZENIA ELEKTRYCZNE

Połączenia elektryczne ARC661 (sygnał 2-punktowy/3-punktowy)



2-punktowy

3-punktowy



CCW = kierunek obrotu w lewo

CW = kierunek obrotu w prawo

Połączenia elektryczne ARC669 (sygnał proporcjonalny)

