

SIŁOWNIK DO PRZEPUSTNIC, Z ELEKTRONICZNĄ FUNKCJĄ BEZPIECZEŃSTWA 20 Nm | STEROWANIE 2-PUNKTOWE



Wygląd urządzenia może odbiegać od przedstawionego na ilustracji. Dane techniczne mogą ulec zmianie.

SERIA NECA...20 (S)

Siłowniki obrotowe NECA z elektroniczną funkcją bezpieczeństwa Electronic Return® (ER) są przeznaczone do zastosowań w instalacjach grzewczych, wentylacyjnych i klimatyzacyjnych, a także w laboratoriach.

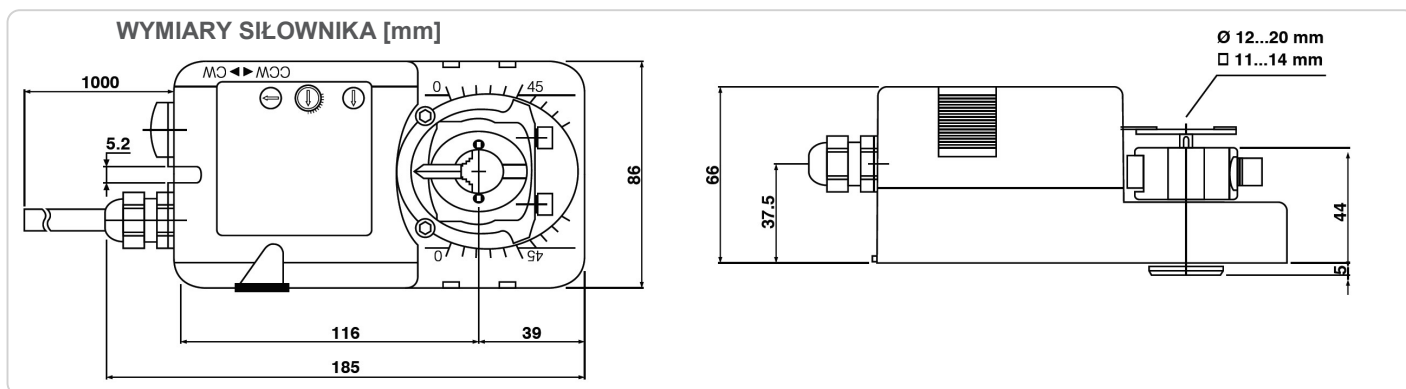
Elektroniczna funkcja bezpieczeństwa Electronic Return® (ER) utrzymuje działanie siłownika podczas krótkich przerw w zasilaniu, nie dłuższych niż 4 s. W przypadku dłuższych przerw w zasilaniu siłownik ustawia przepustnicę lub zawór w uprzednio zaprogramowanym położeniu bezpiecznym.

- Moment obrotowy 20 Nm.
- Do przepustnic o powierzchni ok. 4,0 m².
- Napięcie zasilania 24 V_{AC/DC} oraz 230 V_{AC}
- Sterowanie 2-punktowe.
- Przycisk przestawiania ręcznego.
- Wymiary osi: Ø 12...20 mm /
o przekroju kwadratowym □ 11...14 mm.
- Minimalna długość osi 50 mm.
- Kierunek obrotu wybierany przełącznikiem.
- Regulowany kąt obrotu.
- Siłownik dostępny z kablem połączeniowym o długości 1 m.
- Opcjonalnie 2 regulowane styki pomocnicze SPDT.
- Na życzenie, wersje dostosowane do indywidualnych wymagań

TABELA WYBORU MODELII

Moment obrotowy	Czas ruchu	Czas powrotu – funkcja bezpieczeństwa	Zasilanie	Styki pomocnicze	Model/Typ
20 Nm	90...125 s	70 s	24 V _{AC/DC} ± 10%	Nie	NECA 1-20
20 Nm	90...125 s	70 s	24 V _{AC/DC} ± 10%	2 x SPDT (regulowane)	NECA 1-20S
20 Nm	90...125 s	70 s	230 V _{AC} ± 10%	Nie	NECA 2-20
20 Nm	90...125 s	70 s	230 V _{AC} ± 10%	2 x SPDT (regulowane)	NECA 2-20S

SIŁOWNIK DO PRZEPUSTNIC, Z ELEKTRONICZNĄ FUNKCJĄ BEZPIECZEŃSTWA 20 Nm | STEROWANIE 2-PUNKTOWE



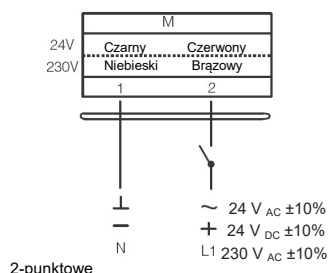
DANE TECHNICZNE

	NECA 1-20 (S)	NECA 2-20 (S)
Moment obrotowy	20 Nm	20 Nm
Wielkość przepustnicy	4,0 m ²	4,0 m ²
Wymiary osi	o przekroju okrągłym Ø 12...20 mm / o przekroju kwadratowym □ 11...14 mm	o przekroju okrągłym Ø 12...20 mm / o przekroju kwadratowym □ 11...14 mm
Zasilanie	24 V _{AC/DC} ± 10%	230 V _{AC} ± 10%
Częstotliwość	50...60 Hz	50...60 Hz
Sygnal nastawczy (wejście)	Sterowanie Zamknij/Otwórz	Sterowanie Zamknij/Otwórz
Pobór mocy		
– Praca	7,2 W	7,2 W
– W pozycji krańcowej	1,2 W	1,2 W
Moc znamionowa	10,0 VA	10,0 VA
Obciążalność styków pomocniczych	3(1,5) A/250 V _{AC}	3(1,5) A/250 V _{AC}
Klasa ochronności	III ⚡	II ⚡
Połączenia elektryczne	Kabel 1 m	Kabel 1 m
Kąt obrotu	90° (95° ograniczenie mechaniczne)	90° (95° ograniczenie mechaniczne)
Masa	1,2 kg	1,2 kg
Trwałość	60 000 obrotów	60 000 obrotów
Poziom hałasu	< 45 dB	< 45 dB
Kategoria ochronna obudowy	IP54	IP54
Zakres temperatur pracy	-20...50°C zgodnie z IEC 721-3-3	-20...50°C zgodnie z IEC 721-3-3
Temperatura składowania	-30...+ 60 °C / IEC 721-3-2	-30...+ 60 °C / IEC 721-3-2
Wilgotność	5...95% wilg. wzgl. (brak kondensacji) / EN	5...95% wilg. wzgl. (brak kondensacji) / EN
Konserwacja	Bezobsługowe	Bezobsługowe
Zasada działania	Typ 1 (wg EN 60730-1)	Typ 1 (wg EN 60730-1)
Kompatybilność elektromagnetyczna	CE oraz ISO 9000 EN / EEC	CE oraz ISO 9000 EN / EEC

SIŁOWNIK DO PRZEPUSTNIC, Z ELEKTRONICZNĄ FUNKCJĄ BEZPIECZEŃSTWA 20 Nm | STEROWANIE 2-PUNKTOWE

Schemat połączeń NECA...20 (S1)

Zasilanie 24 V_{AC/DC} / 230 V_{AC}

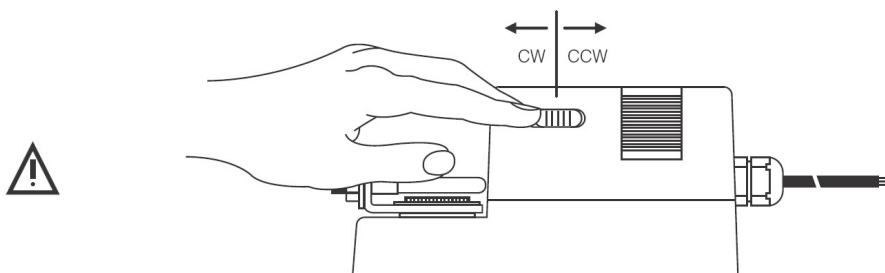


2-punktowe

⚠ Podłączyć poprzez transformator bezpieczeństwa.

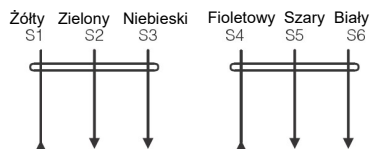
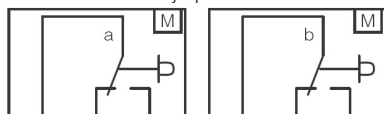
■ Zmianianie kierunku obrotu siłownika NECA ...20 (S)

Kierunek obrotu można zmieniać przełącznikiem CW/CCW znajdującym się na obudowie siłownika.



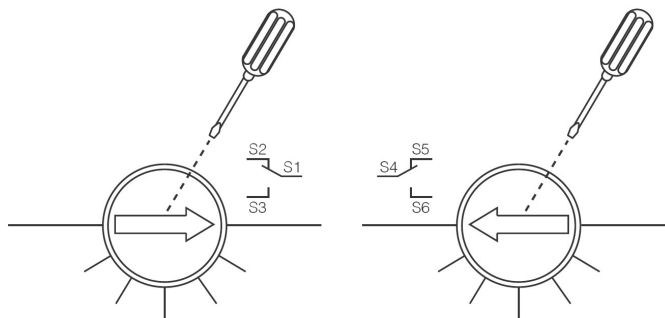
Schemat połączeń NECA...20 (S)

Styki pomocnicze



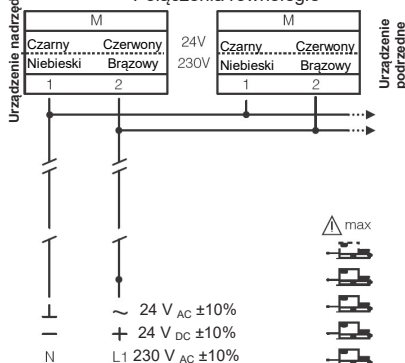
3(1,5) A / 250 V_{AC}
Siłownik w pozycji 0°

■ Styki pomocnicze NECA ...20 (S)



Schemat połączeń NECA...20 (S)

Połączenia równoległe

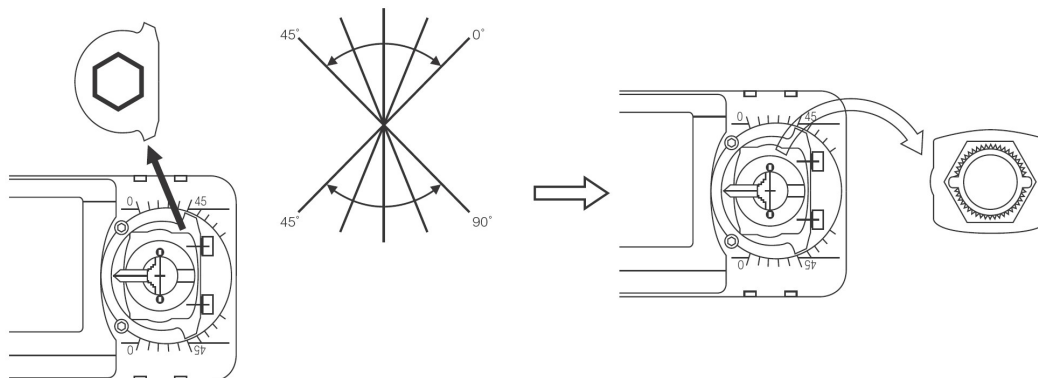


■ Uwaga

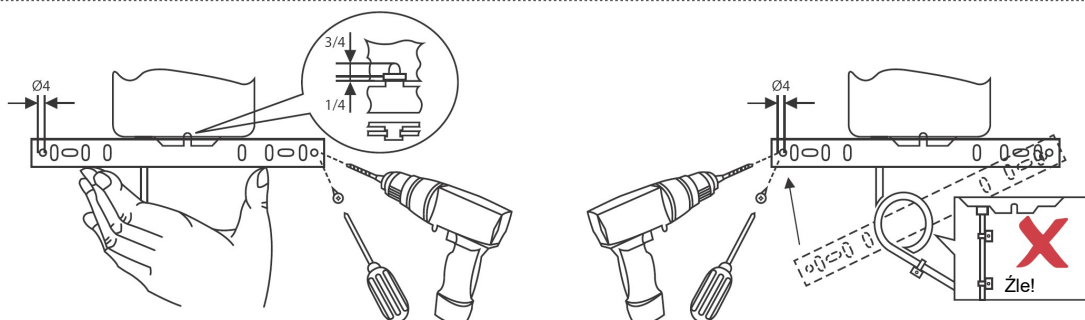
Można połączyć równoległe maksymalnie pięć siłowników NECA...20.
Sprawdzić pobór mocy!

SIŁOWNIK DO PRZEPUSTNIC, Z ELEKTRONICZNĄ FUNKCJĄ BEZPIECZEŃSTWA 20 Nm | STEROWANIE 2-PUNKTOWE

■ Ograniczenie kąta obrotu siłownika NECA ...20 (S)



■ Instrukcja montażu



⚠ WAŻNE INFORMACJE

Siłownik zawiera podzespoły elektryczne i elektroniczne. Dlatego nie wolno wyrzucać go wraz z odpadami domowymi. Zużyte/uszkodzone urządzenia trzeba przekazać do utylizacji zgodnie z obowiązującymi przepisami.

24 V_{AC/DC}: Podłączać poprzez transformator bezpieczeństwa.

230 V_{AC}: W celu odłączania zasilania sieciowego, instalacja musi zawierać element rozłączający przewód fazowy (odstęp styków minimum 3 mm).

W celu uzyskania informacji o specyficznych wymaganiach oraz doborze materiałów, dotyczących zamierzonego zastosowania, prosimy skontaktować się z przedstawicielem firmy NENUTEC. Cała zawartość niniejszej karty katalogowej jest chroniona prawem autorskim. Wszelkie prawa zastrzeżone ©.

Powyższe dane techniczne są nominalne i odpowiadają powszechnie uznanym standardom przemysłowym. Firma NENUTEC nie odpowiada za szkody wynikłe z niewłaściwego stosowania albo użytkowania swoich produktów.

WAŻNA UWAGA

Siłowniki z serii NENUTEC NECA... mogą współpracować z różnorodnymi produktami firmy NENUTEC, takimi jak 2-/3- drogowe zawory kulowe z kryzą regulacyjną z serii NVCB.

W celu uzyskania informacji o specyficznych wymaganiach oraz doborze materiałów, dotyczących zamierzonego zastosowania, prosimy skontaktować się z przedstawicielem firmy NENUTEC lub producentem.

WERSJA INDYWIDUALNA

Na życzenie firma NENUTEC oferuje siłowniki w wersjach indywidualnych, np. z umieszczoną nazwą klienta, o określonej kolorystyce, itp.

W celu uzyskania dokładniejszych informacji prosimy o kontakt z dystrybutorem.

Nenutec Polska

00-236 Warszawa
ul. Świętojerska 5/7
tel.: +48-(0)-504-050225
nenutec@nenutec.pl