

NPG-24 – Pozycjoner z wyświetlaczem LCD



Wygląd może odbiegać od przedstawionego na ilustracji. Dane techniczne mogą ulec zmianie.

NPG-24

ZASTOSOWANIA I PRZEZNACZENIE

Pozycjoner NPG 24 firmy NENUTEC został specjalnie zaprojektowany do zastosowań w instalacjach grzewczych, wentylacyjnych i klimatyzacyjnych. Jest przeznaczony do sterowania siłownikami analogowymi. Gdy zaciski wejściowe są podłączone do regulatora proporcjonalnego, pełni funkcję ogranicznika wartości maksymalnej albo minimalnej.

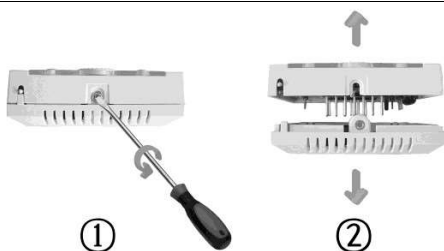
GŁÓWNE CECHY

- Smukła obudowa do montażu na ścianie, pasująca do każdego wystroju wnętrza.
- Duży, czytelny wyświetlacz LCD z podświetleniem LED.
- Łatwe obsługiwanie przy użyciu estetycznego pokrętki.
- Zakres regulacji: 0-100% nastawy z krokiem 1%.
- Wyjście proporcjonalne 0-10 V_{DC} lub 2-10 V_{DC}.
- Napięcie zasilania 24 V 50/60 Hz lub 15-24 V_{DC}.
- W przypadku przerwy w zasilaniu wartość nastawy jest zachowywana.)

DANE TECHNICZNE

Zakres wyjściowy	0-10 V _{DC} lub 2-10 V _{DC} , wybierany zworą (ustawienie fabryczne: 0-10 V _{DC})
Zakres wejściowy	0-10 lub 2 -10 V _{DC}
0(2)...-10 V _{DC} , impedancja wyjściowa	Minimum 50000 Ω
0(2)...-10 V _{DC} , impedancja wewnętrzna	maks. 1000 Ω
Zasilanie elektryczne	24 V _{AC} 50/60 Hz ±15%, 15-24 V _{DC} ±10%
Zakres wskazań na wyświetlaczu / regulacji nastawy	0 - 100%
Materiał obudowy	Materiał: samogasnące tworzywo ABS
Kolor	Obudowa: załamana biel, panel czołowy: ciemnoszary
Temperatura otoczenia	0...50°C
Wilgotność	10...90% wilg. wzgl. (brak kondensacji)
Temperatura składowania	-30°...50°C zgodnie z IEC 721-3-2
Certyfikat	CE oraz ISO 9000 (wymagania EN...)
Masa wysyłkowa	0,12 kg

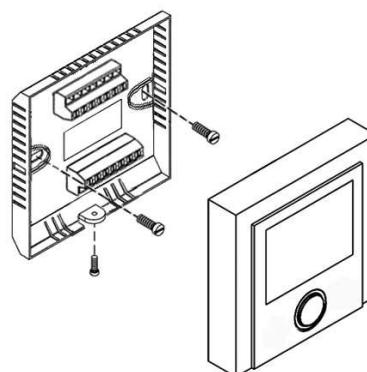
ZDEJMOWANIE POKRYWY



Rys. 1

1. Zwolnić śrubę mocującą.
2. Lekko obrócić śrubokręt, aby oddzielić pokrywę od podstawy.
3. Mocno trzymając podstawę jedną dłonią, drugą dłonią chwycić pokrywę i wyciągnąć ją z podstawy.

SPOSÓB MONTAŻU



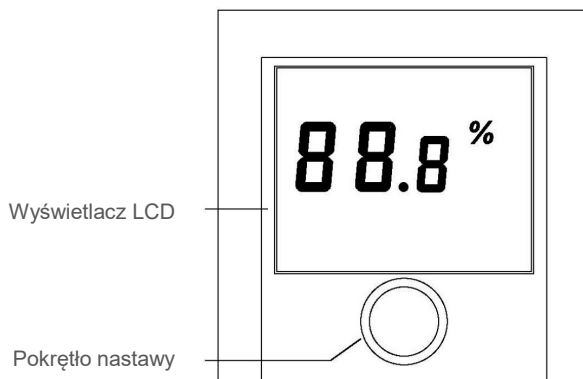
Rys. 2

Montaż

Cyfrowy pozycjoner NPG-24 jest przystosowany do montażu natynkowego, podtynkowego lub w panelu. Może być montowany natynkowo lub w standardowej puszcze elektrycznej 75x75x35 mm. W zestawie są dostarczane dwa wkręty montażowe.

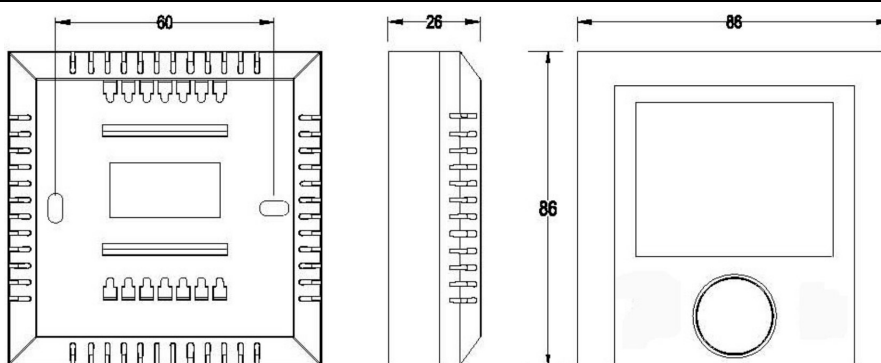
NPG-24 – Pozycjoner z wyświetlaczem LCD

WYGLĄD:



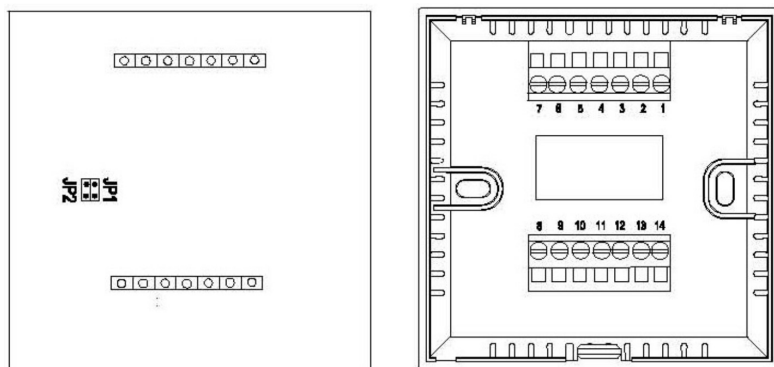
Rys. 3

WYMIARY [mm]



Rys. 4

ZACISKI POŁĄCZENIOWE ORAZ USTAWIENIA ZWÓR



Rys. 5

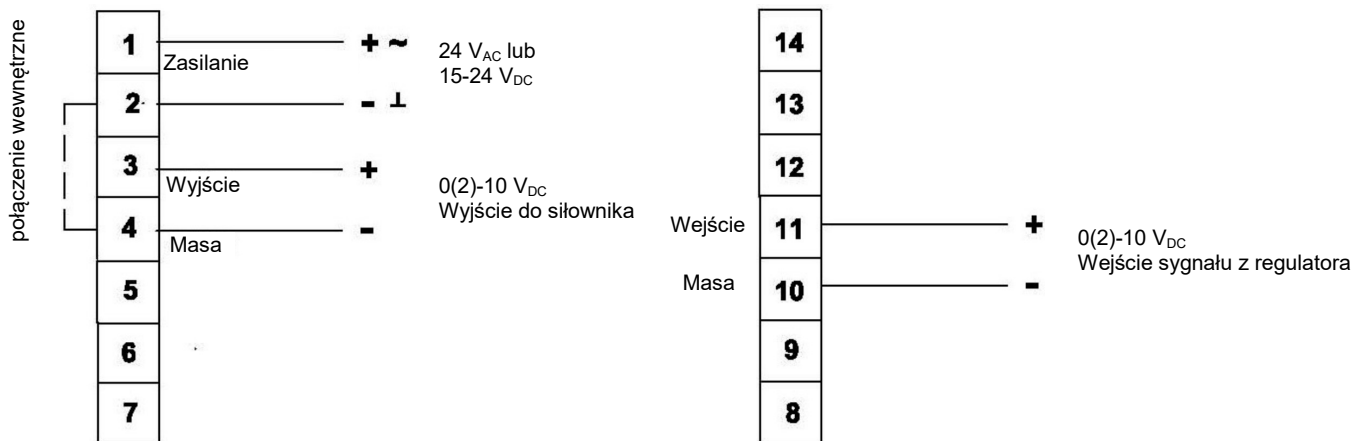
Ustawienia zwór		
Numer zwory	Zwora zdjęta	Zwora założona
JP1	Ograniczenie górne	Ograniczenie dolne
JP2	Sygnal wyjściowy 2-10 V _{DC}	Sygnal wyjściowy 0-10 V _{DC}

Uwagi:

- NPG-24 pracuje jako pozycjoner, gdy zwora JP1 jest założona i nie jest podłączony sygnał wejściowy. Jest to ustawienie fabryczne.
- Zwora JP2 jest dostępna tylko w modelach z wyjściem 0-10 V_{DC}/2-10 V_{DC}. Fabryczne ustawienie to 0-10 V_{DC}.

NPG-24 – Pozycjoner z wyświetlaczem LCD

SCHEMAT POŁĄCZEŃ



Rys. 6

OSTRZEŻENIE

Nieprawidłowe podłączenie przewodów może doprowadzić do trwałego uszkodzenia urządzenia.

Uwagi dotyczące podłączania przewodów

- Przewody trzeba prowadzić z dala od silników elektrycznych oraz przewodów zasilania. W przeciwnym razie zakłócenia elektryczne mogą niekorzystnie wpływać na pracę pozycjonera.
- Wszystkie przewody trzeba instalować zgodnie z obowiązującymi przepisami i normami.

Uwagi dotyczące użytkowania

- Wartość nastawy jest stale widoczna na wyświetlaczu LCD.
- Wartość nastawy można zwiększać / zmniejszać obracając pokrętkę w prawo / lewo.
- Podświetlenie wyłącza się po 5 sekundach od obrócenia pokrętki.

Powyższe dane techniczne są nominalne i odpowiadają powszechnie uznanym standardom przemysłowym. Firma NENUTEC nie odpowiada za szkody wynikłe z niewłaściwego stosowania albo użytkowania swoich produktów.

Ze względu na stałe doskonalenie naszych produktów, dane techniczne mogą ulec zmianie bez uprzedzenia.

Nenutec Polska

00-236 Warszawa
ul. Świętojerska 5/7
tel.: +48-(0)-504-050225
nenutec@nenutec.pl