

NAFA – SIŁOWNIK DO PRZEPUSTNIC, ZE SPRĘŻYNĄ POWROTNĄ

20 Nm | STEROWANIE 2-PUNKTOWE, SPRĘŻYNA POWROTNA



Wygląd urządzenia może odbiegać od przedstawionego na ilustracji. Dane techniczne mogą ulec zmianie.

SERIA NAFA...20 (T)

Siłowniki ze sprężyną powrotną NAFA są przeznaczone do przestawiania przepustnic powietrza, zaworów obrotowych oraz innych elementów wymagających funkcji bezpieczeństwa. Podczas normalnej pracy, siłownik przestawia element wykonawczy dożądanego położenia. W przypadku przerwy w zasilaniu sprężyna powrotna siłownika ustawia element wykonawczy w położeniu bezpiecznym

- Moment obrotowy: 20 Nm
- Powierzchnia przepustnicy 4,0 m²
- Zasilanie 24V_{AC/DC} oraz 230 V_{AC}
- Sterowanie 2-punktowe
- Wymiary osi – o przekroju okrągłym Ø 10...20 mm / o przekroju kwadratowym □ 7...14 mm
- Kierunek obrotu wybierany przez użytkownika
- Siłownik z kablem połączeniowym o długości 1 m
- 2 stałe styki pomocnicze SPDT
- Ręczne przestawianie przy użyciu korby
- Dostępny opcjonalny wyzwalacz termiczny

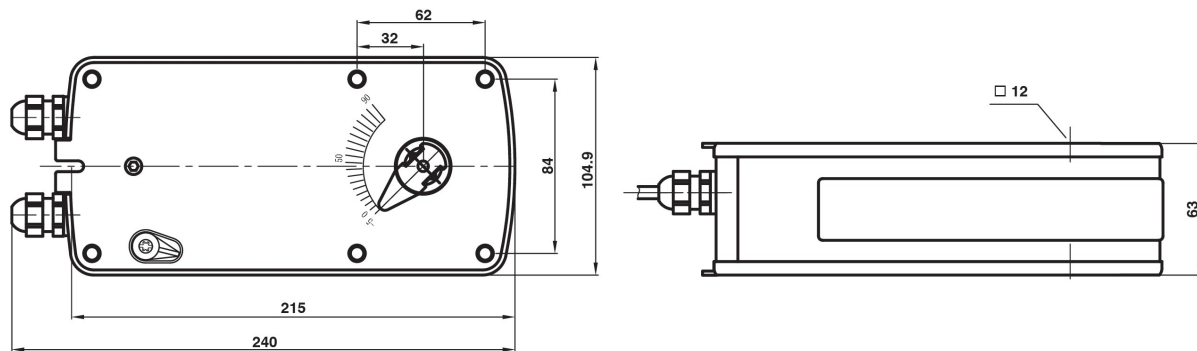
TABELA WYBORU MODELI

Model/Typ	Moment obrotowy	Zasilanie	Czas ruchu	Styki pomocnicze
NAFA 1-20	20 Nm	24 V _{AC/DC} ± 10%	110...140 s (sprężyna powrotna < 30 s)	-
NAFA 1-20S	20 Nm	24 V _{AC/DC} ± 10%	110...140 s (sprężyna powrotna < 30 s)	2 x SPDT (stały + regulowany)
NAFA 2-20	20 Nm	230 V _{AC} ± 10%	110...140 s (sprężyna powrotna < 30 s)	-
NAFA 2-20S	20 Nm	230 V _{AC} ± 10%	110...140 s (sprężyna powrotna < 30 s)	2 x SPDT (stały + regulowany)

NAFA – SIŁOWNIK DO PRZEPUSTNIC, ZE SPRĘŻYNĄ POWROTNA

20 Nm | STEROWANIE 2-PUNKTOWE, SPRĘŻYNA POWROTNA

WYMIARY SIŁOWNIKA [mm]



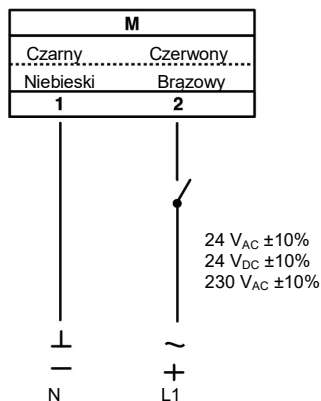
DANE TECHNICZNE

	NAFA 1-20 (T)	NAFA 2-20 (T)
Moment obrotowy	20 Nm	20 Nm
Wielkość przepustnicy	4,0 m ²	4,0 m ²
Wymiary osi	Ø 10...20 mm / □ 7...14 mm	Ø 10...20 mm / □ 7...14 mm
Zasilanie	24 V _{AC/DC} ± 10%	230 V _{AC} ± 10%
Częstotliwość	50...60 Hz	50...60 Hz
Sygnal nastawczy	Sterowanie 2-punktowe	Sterowanie 2-punktowe
Pobór mocy		
• praca	7,0 W	8,0 W
• w pozycji krańcowej	2,0 W	5,5 W
Moc znamionowa	8,0 VA	8,0 VA
Połączenia elektryczne	Kabel 1 m	Kabel 1 m
Obciążalność styku pomocniczego	3 (1,5) A / 250 V _{AC}	3 (1,5) A / 250 V _{AC}
Klasa ochronności	Klasa III ⚡	Klasa II ⚡
Kąt obrotu	90° (95° ograniczenie mechaniczne)	90° (95° ograniczenie mechaniczne)
Masa	2,5 kg	2,5 kg
Trwałość	60 000 obrotów	60 000 obrotów
Temperatura zadziałania wyzwalacza termicznego	> 72°C	> 72°C
Poziom hałasu	40 dB	40 dB
Stopień ochrony IP	IP54	IP54
Zakres temperatur pracy	-20...50°C zgodnie z IEC 721-3-3	-20...50°C zgodnie z IEC 721-3-3
Temperatura składowania	-30...+ 60 °C / IEC 721-3-2	-30...+ 60 °C / IEC 721-3-2
Wilgotność otoczenia	5...95% wilg. wzgl. (brak kondensacji) / EN	5...95% wilg. wzgl. (brak kondensacji) / EN
Konserwacja	Bezobsługowe	Bezobsługowe
Zasada działania	Typ 1 (wg EN 60730-1)	Typ 1 (wg EN 60730-1)
Kompatybilność elektromagnetyczna	CE oraz ISO 9000 EN / EEC	CE oraz ISO 9000 EN / EEC

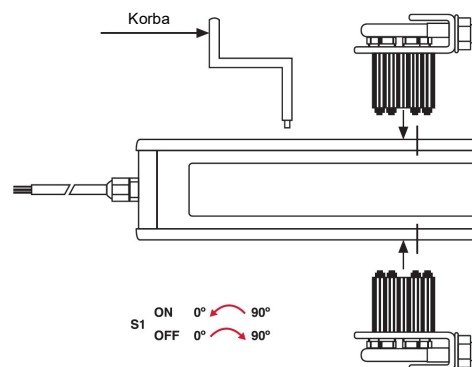
NAFA – SIŁOWNIK DO PRZEPUSTNIC, ZE SPRĘŻYNĄ POWROTną

20 Nm | STEROWANIE 2-PUNKTOWE, SPRĘŻYNA POWROTNA

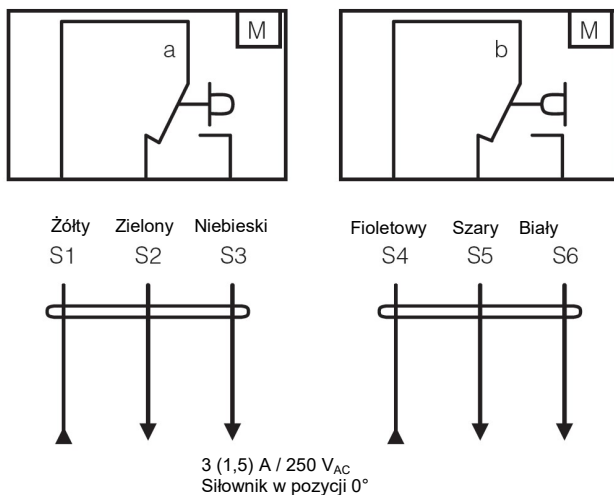
SCHEMAT POŁĄCZEŃ NAFA...20 (T) ZASILANIE 24 V_{AC/DC} / 230 V_{AC}



ZMIENIANIE KIERUNKU OBROTU SIŁOWNIKA NAFA... 20 (T)

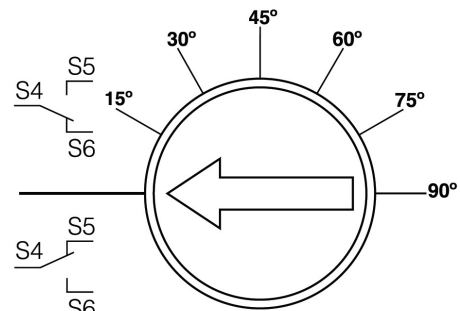


SCHEMAT POŁĄCZEŃ NAFA... 20 (T) STYK POMOCNICZY



STYK POMOCNICZY NAFA... 20 (T)

Przełącznik a jest fabrycznie ustawiony w pozycji 5°. Styk pomocniczy można regulować odpowiednio do potrzeb w zakresie 0°...90°.



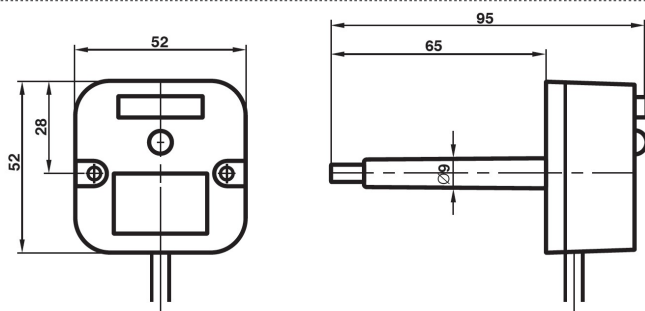
Przełącznik a jest fabrycznie ustawiony w pozycji 5°.

Przełącznik b można regulować w zakresie 0°...90°

NAFA – SIŁOWNIK DO PRZEPUSTNIC, ZE SPRĘŻYNĄ POWROTNA

20 Nm | STEROWANIE 2-PUNKTOWE, SPRĘŻYNA POWROTNA

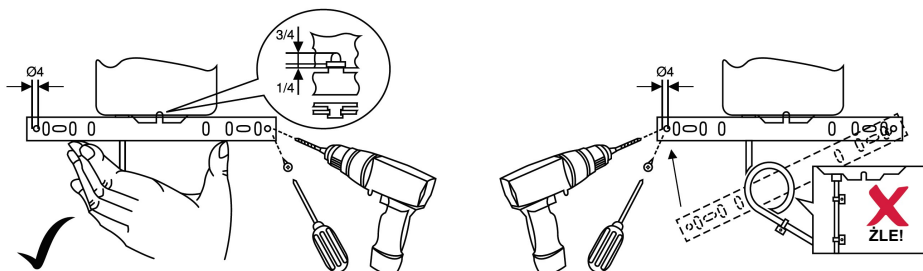
■ wyzwalacz termiczny NTS72



Wyzwalacz termiczny NTS 72 jest wyposażony w czujnik temperatury otoczenia (TS1) oraz czujnik temperatury w kanale (TS2).

- TS1 ulega rozwarciu, gdy temperatura otoczenia przekracza 72°C.
- TS2 ulega rozwarciu, gdy temperatura w kanale przekracza 72°.

■ Instrukcja montażu



⚠ WAŻNE INFORMACJE

Siłownik zawiera podzespoły elektryczne i elektroniczne. Dlatego nie wolno wyrzucać go wraz z odpadami domowymi. Zużyte/uszkodzone urządzenia trzeba przekazać do utylizacji zgodnie z obowiązującymi przepisami.



24 V_{AC/DC}: Podłączać poprzez transformator bezpieczeństwa.

230 V_{AC}: W celu odłączenia zasilania sieciowego, instalacja musi zawierać element rozłączający przewód fazowy (odstęp styków minimum 3 mm).

W celu uzyskania informacji o specyficznych wymaganiach oraz doborze materiałów, dotyczących zamierzonego zastosowania, prosimy skontaktować się z przedstawicielem firmy NENUTEC.

Cała zawartość niniejszej karty katalogowej jest chroniona prawem autorskim. Wszelkie prawa zastrzeżone ©.

Powyższe dane techniczne są nominalne i odpowiadają powszechnie uznanym standardom przemysłowym. Firma NENUTEC nie odpowiada za szkody wynikłe z niewłaściwego stosowania albo użytkowania swoich produktów.

WERSJA INDYWIDUALNA

Na życzenie firma NENUTEC oferuje siłowniki w wersjach indywidualnych, np. z umieszczoną nazwą klienta, o określonej kolorystyce, itp.

W celu uzyskania dokładniejszych informacji prosimy o kontakt z dystrybutorem.

Nenutec Polska

00-236 Warszawa
ul. Świętojerska 5/7
tel.: +48-(0)-504-050225
nenutec@nenutec.pl