

STEROWNIKI

STEROWNIK SERIA CRD100

Produkt ESBE serii CRD100 to połączenie regulatora pogodowego i sterownika opartego na czujniku wewnętrznym z zaawansowaną korektą krzywej grzewczej, która ułatwia użytkownikowi obsługę sterownika.

OBSŁUGA

ESBE serii CRD100 zaprojektowano z myślą o maksymalnym komforcie obsługi i jednocześnie oszczędności energii, co osiągnięto wykorzystując sygnały zarówno z zewnętrznego, jak i wewnętrznego czujnika. Sterownik wyposażono w system adaptacji krzywej grzewczej do warunków panujących w pomieszczeniu. Oznacza to idealną krzywą grzewczą w każdych warunkach i minimalną obsługę sterownika przez użytkownika, ograniczającą się do nastawy temperatury pomieszczenia.

Sterownik składa się z trzech części, zespołu siłownika, modułu pokojowego z wyświetlaczem i czujnika zewnętrznego.

- Nowocześnie wyglądający moduł pokojowy z wyświetlaczem, mieści w sobie czujnik temperatury wewnętrznej; służy do codziennej regulacji mikroklimatu jak i programu dobowego oraz tygodniowego.
- Moduł siłownika może być połączony z modulem pokojowym bezprzewodowo, drogą radiową co ułatwi instalację. W celu uzyskania maksymalnego komfortu moduł pokojowy z wyświetlaczem należy umieścić w centralnym, otwartym miejscu domu, osłoniętym przed bezpośrednim działaniem promieni słonecznych.
- Czujnik zewnętrzny z kablem o długości 20 m. Czujnik należy zamontować po północnej stronie budynku pod okapem w celu zapewnienia ochrony przed bezpośrednim działaniem promieni słonecznych oraz przed deszczem.

Wbudowany czasomierz z możliwością programowania dziennego i tygodniowego pozwala na ustawienie różnych temperatur w dzień i w nocy, co zapewnia dalsze oszczędności energii. Alternatywną temperaturę można aktywować za pomocą zewnętrznego urządzenia, na przykład modułu GSM ESBE CRB915. Za pomocą tego urządzenia docelowa temperatura może być zmieniana łatwo z telefonu komórkowego.

MONTAŻ

Zasilanie za pomocą zasilacza prądu zmiennego 230 V (transformator i kabel z wtyczką w zestawie).

Zestaw zawiera czujnik na rurę zasilającą z kablem o długości 1,5 m (dłuższy kabel dostępny jako wyposażenie dodatkowe). Czujnik należy starannie zabezpieczyć przed wpływem temperatury otoczenia.

Dzięki specjalnemu interfejsowi pomiędzy sterownikiem serii CRD100 a urządzeniem ESBE serii VRG, VRH i VRB, zespół jako całość charakteryzuje się wyjątkową stabilnością i precyzją podczas regulacji. Sterownik serii CRD100 z łatwością montuje się w zaworach ESBE MG, G, F i BIV.

WYPOSAŻENIE OPCJONALNE

Nr art.

17053100 ___ CRA911 Czujnik na rurę zasilającą, kabel 5 m
17055900 _____ CRB915 Moduł GSM



CRD122/CRD125
Bezprzewodowy, zegar

ODPOWIEDNIE ZAWORY MIESZAJĄCE

- Seria VRG100
 - Seria VRG200
 - Seria VRG300
 - Seria VRH100
 - Seria VRB100
 - Seria MG*
 - Seria G
 - Seria F ≤ DN50
 - Seria BIV
 - Seria T i TM
 - Seria H i HG
- * Oprócz 5MG

ZESTAWY PRZYŁĄCZENIOWE

Zestawy przyłączeniowe konieczne podczas instalacji siłowników na obrotowych zaworach mieszających ESBE dostarczane są łącznie z siłownikami. Zestaw adaptera można również zamówić oddzielnie.

Nr art.

16000500 (= dostarczany z siłownikiem) _____

_____ Zawory ESBE serii VRG, VRH, VRB, G, MG, F, BIV, T, TM, H, HG

Dostępne są następujące zestawy przyłączeniowe dla zaworów mieszających:

Nr art.

16000600 _____ Meibes
16000700 _____ Watts
16000800 _____ Honeywell Corona
16000900 _____ Lovato
16001000 _____ PAW

DANE TECHNICZNE

Temperatura otoczenia: _____ maks. +55°C
_____ min. -5°C

Czujniki: _____ Czujnik temperatury typu NTC

Zakres temperatury:

Czujnik na rurę zasilającą _____ +5 do +95°C

Termostat pokojowy _____ +5 do +30°C

Czujnik zewnętrzny _____ -50 do +70°C

Stopień ochrony - moduł siłownika: _____ IP41
- moduł pokojowy z wyświetlaczem: _____ IP20

Klasa ochronna: _____ II

Zasilanie - moduł siłownika: _____ 230 ± 10% V AC, 50 Hz

- moduł pokojowy z wyświetlaczem - bezprzewodowy: 2x 1,5 V LR6/AA

Pobór mocy - 230 V AC: _____ 10 VA

Żywotność baterii, bezprzewodowy moduł pokojowy: _____ 1 rok

Moment: _____ 6 Nm

Czas obrotu przy maksymalnej prędkości: _____ 30s

Klasa regulatorów temperatury wg ErP: _____ VII

Udział w efektywności energetycznej: _____ 3,5%

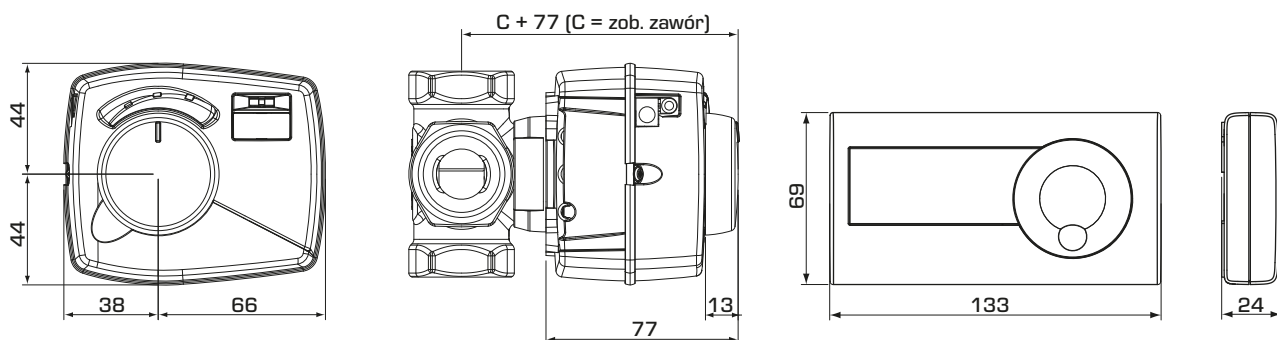
Moduł radiowy CRD120: _____ 868MHz

_____ ITU region 1, zgodnie z normą EN 300220-2

CE LVD 2014/35/EU
EMC 2014/30/EU
RoHS 2011/65/EU

STEROWNIKI

STEROWNIK SERIA CRD100



Wymiary montażowe sterowników serii CRD100
z zaworami mieszającymi ESBE VRG100,
VRG200, VRG300, VRH100 i VRB100

Wymiary montażowe modułów
pokojowych z wyświetlaczem

SERIA CRD100

Nr art.	Nazwa	Napięcie [V AC]	Moment [Nm]	Moduł pokojowy z wyświetlaczem	Ciężar [kg]	Uwaga	Zastępuje
12682200	CRD122	230	6	Bezprzewodowy	1,2		
12682500	CRD125				1,2	Transformator z wtyczką brytyjską	

PRZYKŁADOWA INSTALACJA

