

STEROWNIK SERIA CRC120

Produkt ESBE serii CRC120 to połączenie siłownika i regulatora pogodowego. Zalecany dla zaworów od DN65 do DN150, w szczególności dla 3-drogowych zaworów ESBE serii F.

OBŚLUGA

Sterownik ESBE serii CRC120 zaprojektowano z myślą o maksymalnym komforcie obsługi, dzięki możliwości ustawienia idealnej charakterystyki krzywej grzewczej przy równoczesnym zapewnieniu oszczędności energii koniecznej do ogrzania domu. Na sterownik składają się trzy części:

- moduł sterownika z wyświetlaczem, który można z łatwością zamocować np. do ściany. Pozwala to na zastosowanie rozwiązania w sytuacjach, gdy zawór i siłownik znajdują się w trudno dostępnym miejscu.
- moduł siłownika montowany na zaworze mieszającym, sterujący ogrzewaniem.
- czujnik zewnętrzny montowany po północnej stronie budynku.

Regulacja odbywa się na podstawie wskazań czujnika zewnętrznego oraz krzywej grzewczej, którą można dostosować. Regulację przesunięcia równoległego krzywej grzewczej można uruchomić za pomocą sygnału zewnętrznego, na przykład w przypadku ustawień nocnych. W przypadku stosowania w dobrze izolowanych budynkach oraz w instalacjach grzewczych o małej bezwładności, takich jak obwód grzejnika, można aktywować filtr temperatury w celu opóźnienia reakcji na zmiany temperatury zewnętrznej i uniknięcia różnicy pomiędzy szacowanymi a rzeczywistymi potrzebami grzewczymi.

MONTAŻ

Zasilanie za pomocą zasilacza prądu zmiennego 230 V (transformator i kabel z wtyczką w zestawie).

Zestaw zawiera czujnik na rurę zasilającą z kablem o długości 1,5 m (dłuższy kabel dostępny jako wyposażenie dodatkowe). Czujnik należy starannie zabezpieczyć przed wpływem temperatury otoczenia.

Czujnik zewnętrzny z kablem o długości 20 m. Czujnik należy zamontować po północnej stronie budynku pod okapem w celu zapewnienia ochrony przed bezpośrednim działaniem promieni słonecznych oraz przed deszczem.

Zaleca się montaż zespołu siłownika na zaworach ESBE serii F.

WYPOSAŻENIE OPCJONALNE

Nr art.

17053100 ___ CRA911 Czujnik na rurę zasilającą, kabel 5 m
17055900 ___ CRB915 Moduł GSM
98100690 ___ Wyłącznik pomocniczy serii 90



CRC121/CRC125
230 V AC

ODPOWIEDNIE ZAWORY MIESZAJĄCE

- Seria F

ZESTAWY PRZYŁĄCZENIOWE

Zestawy przyłączeniowe konieczne podczas instalacji siłowników na obrotowych zaworach mieszających ESBE dostarczane są łącznie z siłownikami. W razie potrzeby istnieje możliwość zamówienia osobnych zestawów przyłączeniowych.

Nr art.

16053300 _____ Zawory ESBE z serii VRG, VRH, VRB

16051300 (= dostarczany z siłownikiem)

_____ Zawory ESBE z serii MG, G, F, BIV, T, TM, H, HG

Dostępne są następujące zestawy przyłączeniowe dla zaworów mieszających oraz zaworów wbudowanych w kotły:

Nr art.

16053500 _____ BRV

16053900 _____ Honeywell Centra ZR, DR, DRG, DRU
(DN15–DN50)

16051700 _____ Honeywell Centra Kompakt DRK/ZRK

16051900 _____ CTC, ruch liniowy

16053600 _____ BRV, Meibes, Oventrop, Watts

16051300 _____ Sauter MH32...H42...

16052500 _____ Siemens VBG31, VBI31, VBF21, VCI31

16051400 _____ TA–VTR, TA–STM

16052600 _____ Schneider Electric/TAC-TRV

16051500 _____ Viessmann (DN20–DN25)

16051800 _____ WITA

DANE TECHNICZNE

Temperatura otoczenia: _____ maks. +55°C

_____ min. -5°C

Czujniki: _____ Czujnik temperatury typu NTC

Zakres temperatury,

Czujnik na rurę zasilającą: _____ +5 do +95°C

Czujnik zewnętrzny: _____ -50 do +70°C

Stopień ochrony - moduł siłownika: _____ IP54

- sterownik: _____ IP54

Klasa ochronna: _____ II

Zasilanie: _____ 230 ± 10% V AC, 50 Hz

Pobór mocy - 230 V AC: _____ 10 VA

Moment: _____ 15 Nm

Czas obrotu przy maksymalnej prędkości: _____ 120s

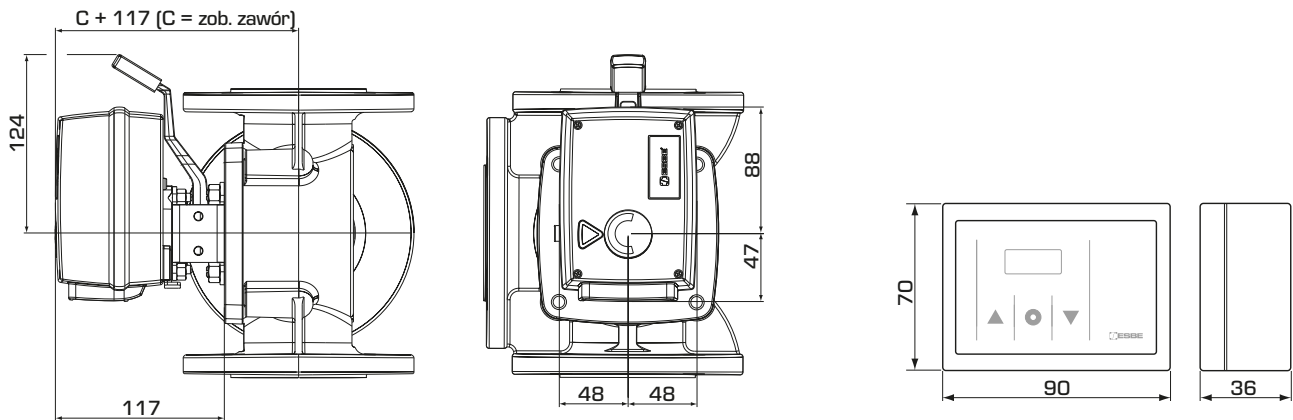
Klasa regulatorów temperatury wg ErP: _____ III

Udział w efektywności energetycznej: _____ 1,5%

CE LVD 2014/35/EU
EMC 2014/30/EU
RoHS 2011/65/EU

STEROWNIKI

STEROWNIK SERIA CRC120



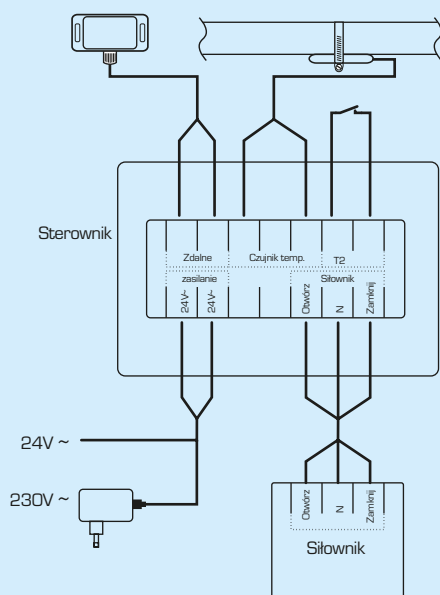
Wymiary montażowe siłowników serii CRC120 z zaworami mieszającymi ESBE serii MG, G, F, T/TM, H/HG i BIV

Wymiary montażowe sterownika

SERIA CRC120

| Nr art. | Nazwa | Napięcie [V AC] | Moment [Nm] | Ciężar [kg] | Uwaga | Zastępuje |
|----------|--------|-----------------|-------------|-------------|-----------------------------------|-----------|
| 12842100 | CRC121 | 230 | 15 | 1,8 | | |
| 12842500 | CRC125 | | | 1,8 | Transformator z wtyczką brytyjską | |

OKABLOWANIE



PRZYKŁADOWA INSTALACJA

