

STEROWNIKI

STEROWNIK SERIA CRA120

Produkt ESBE serii CRA120 to zintegrowany siłownik i sterownik do nieprzerwanego sterowania temperaturą przepływu z regulacją temperatury w zakresie od 5 do 95 °C. Zalecany dla zaworów od DN65 do DN150, w szczególności dla 3-drogowych zaworów ESBE serii F.

OBSŁUGA

Produkt ESBE serii CRA120 to rozwiązanie łączące siłownik ze sterownikiem, przeznaczone do użytku z zaworami mieszającymi lub rozdzielającymi. Temperaturę ustawia się za pomocą prostego w obsłudze modułu z wyświetlaczem.

MONTAŻ

Zasilanie za pomocą zasilacza prądu zmiennego 230 V (transformator i kabel) lub prądem zmiennym 24 V (kabel).

Zestaw zawiera moduł sterownika z wyświetlaczem, który można z łatwością zamocować np. do ściany. Pozwala to na zastosowanie rozwiązania w sytuacjach, gdy zawór i siłownik znajdują się w trudno dostępnym miejscu. Zestaw zawiera kabel do podłączenia siłownika o dł. 1,5 m.

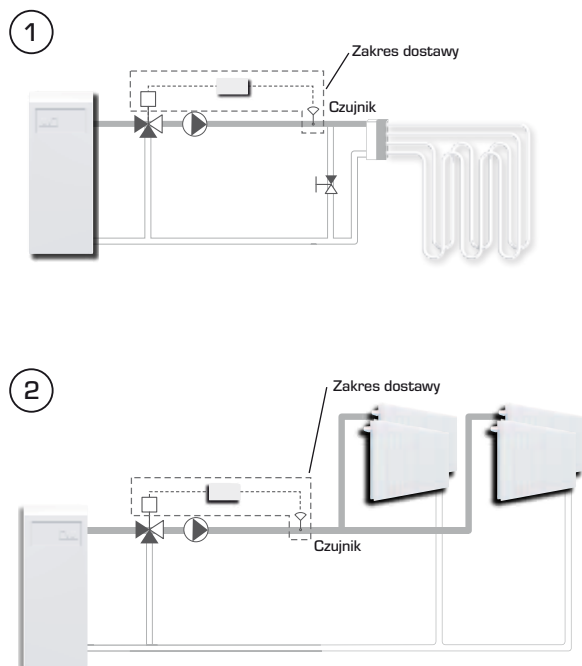
Zestaw zawiera czujnik na rurę zasilającą z kablem o długości 1,5 m (dłuższy kabel dostępny jako wyposażenie dodatkowe). Czujnik należy starannie zabezpieczyć przed wpływem temperatury otoczenia.

Zaleca się montaż produktu CRA120 na zaworach ESBE serii F.

WYPOSAŻENIE OPCJONALNE

CRA911 Czujnik na rurę zasilającą, kabel 5 m _ Nr art. 1705 31 00
CRB915 moduł GSM _____ Nr art. 1705 59 00

PRZYKŁADOWE INSTALACJE



CRA121/CRA122/CRA125

ODPOWIEDNIE ZAWORY MIESZAJĄCE

Sterownik dostarczany jest w komplecie z zestawem montażowym, który umożliwia łatwy montaż na obrotowym zaworze mieszającym ESBE.

● Seria F

ZESTAWY PRZYŁĄCZENIOWE

Zestawy przyłączeniowe konieczne podczas instalacji siłowników na obrotowych zaworach mieszających ESBE dostarczane są łącznie z siłownikami. W razie potrzeby istnieje możliwość zamówienia osobnych zestawów przyłączeniowych.

Nr art.

1605 33 00 _____ Zawory ESBE z serii VRG, VRB

1605 13 00 _____ Zawory ESBE z serii MG, G, F, BIV, T, TM, H, HG

Dostępne są następujące zestawy przyłączeniowe dla zaworów mieszających oraz zaworów wbudowanych w kotły:

Nr art.

1605 35 00 _____ BRV

1605 39 00 _____ Honeywell Centra ZR, DR, DRG, DRU
(DN15-DN50)

1605 17 00 _____ Honeywell Centra Kompakt DRK/ZRK

1605 19 00 _____ CTC, ruch liniowy

1605 36 00 _____ BRV, Meibes, Oventrop, Watts

1605 13 00 _____ Sauter MH32...H42...

1605 25 00 _____ Siemens VBG31, VBI31, VBF21, VCI31

1605 14 00 _____ TA-VTR, TA-STM

1605 26 00 _____ Schneider Electric/TAC-TRV

1605 15 00 _____ Viessmann (DN20-DN25)

1605 18 00 _____ WITA

DANE TECHNICZNE

Temperatura otoczenia: _____ maks. +55°C
_____ min. -5°C

Zakres temperatury:

Czujnik na rurę zasilającą _____ +5 do +95°C

Stopień ochrony - moduł siłownika: _____ IP54

- sterownik: _____ IP54

Klasa ochronna: _____ II

Zasilanie: _____ 24 ± 10% V AC, 50/60 Hz

_____ 230 ± 10% V AC, 50 Hz

Pobór mocy - 24 V AC: _____ 3 VA

- 230 V AC: _____ 10 VA

Moment: _____ 15 Nm

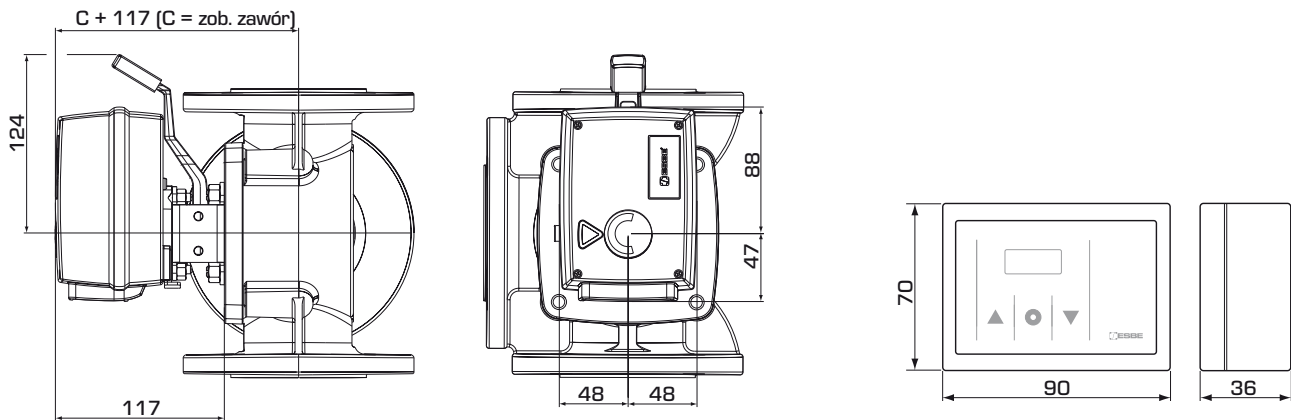
Czas obrotu przy maksymalnej prędkości: _____ 120s

Ciężar: _____ 0,9 kg

CE LVD 2006/95/EC
EMC 2004/108/EC
RoHS 2011/65/EC

STEROWNIKI

STEROWNIK SERIA CRA120



Wymiary montażowe siłowników serii CRA120 z zaworami mieszającymi ESBE serii MG, G, F, T/TM, H/HG i BIV

Wymiary montażowe sterownika

SERIA CRA120

Nr art.	Nazwa	Napięcie [V AC]	Zakres temp.	Moment [Nm]	Uwaga	Zastępuje
1274 21 00	CRA121	230	5-95°C	15	Transformator z wtyczką brytyjską	1270 05 00
1274 25 00	CRA125					1270 01 00
1274 22 00	CRA122	24				

OKABLOWANIE

