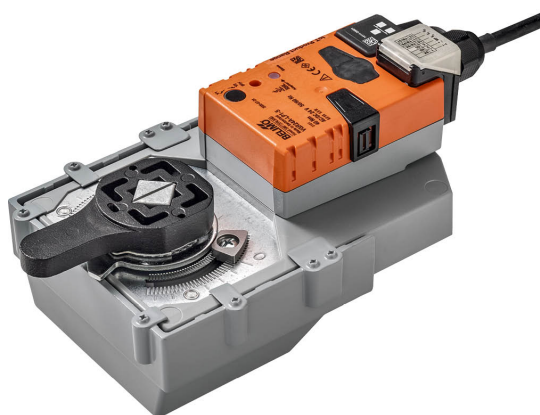
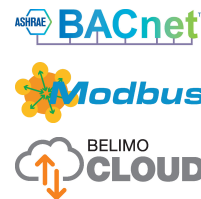


Siłownik obrotowy współpracujący z chmurą i wyposażony w interfejs komunikacyjny, do zaworów kulowych

- Moment obrotowy - silnik 40 Nm
- Napięcie znamionowe AC/DC 24 V
- Sterowanie analogowe, z interfejsem komunikacyjnym, hybrid, Cloud
- Przetwarzanie sygnałów czujników
- Ethernet 10/100 Mb/s, TCP/IP, wbudowany serwer WWW
- Komunikacja za pośrednictwem protokołów BACnet® IP, Modbus TCP oraz chmury



### Dane techniczne

Dane elektryczne	Napięcie znamionowe	AC/DC 24 V
	Częstotliwość napięcia znamionowego	50/60 Hz
	Zakres roboczy	AC 19.2...28.8 V / DC 21.6...28.8 V
	Pobór mocy - praca	5.5 W
	Pobór mocy w stanie spoczynku	1.5 W
	Moc znamionowa	8 VA
	Przyłącze zasilania / sterowania	Kabel 1 m, 6 x 0.5 mm <sup>2</sup>
	Połączenie z Ethernetem	Gniazdo wtykowe RJ45
	Praca równoległa	Tak (sprawdzić dane eksploatacyjne)
Komunikacja po szynie danych	Sterowanie oraz interfejs komunikacyjny	Cloud BACnet IP Modbus TCP
	Liczba węzłów	BACnet / Modbus see interface description
Dane funkcjonalne	Moment obrotowy - silnik	40 Nm
	Zakres roboczy Y	2...10 V
	Impedancja wejściowa	34 kΩ
	Regulowany zakres roboczy Y	0.5...10 V
	Tolerancja pozycjonowania	±5%
	Ręczne przestawianie	przyciskiem, z możliwością blokady
	Czas ruchu - silnik	90 s / 90°
	Regulowany czas ruchu	75...270 s
	Dopasowanie zakresu położeń	ręczne
	Poziom mocy akustycznej - silnik	45 dB(A)
Wskaźnik położenia	Mechaniczny, podłączany	
Dane dotyczące bezpieczeństwa	Klasa ochronności IEC/EN	III, Napięcie bezpieczne - niskie (SELV)
	Kategoria ochronna obudowy IEC/EN	IP40
	Stopień ochrony, wskazówka	Stopień ochrony IP54 przy zastosowaniu osłony lub pierścienia ochronnego do gniazda RJ45
	Kompatybilność elektromagnetyczna	Oznakowanie CE zgodnie z 2014/30/WE
	Zasada działania	Type 1
	Odporność na impulsy napięciowe - zasilanie / sterowanie	0.8 kV
	Stopień zanieczyszczenia	3
	Temperatura otoczenia	-30...50°C
	Temperatura przechowywania	-40...80°C
	Wilgotność otoczenia	Maks. 95% wilgotność wzgl., brak kondensacji
	Kategoria dokumentu	bezobsługowy
Dane mechaniczne	Przyłącze kołnierzone	F05

Masa Masa 2.3 kg

### Uwagi dotyczące bezpieczeństwa



- Urządzenie jest przeznaczone do stosowania w stacjonarnych systemach grzewczych, wentylacyjnych i klimatyzacyjnych. Nie wolno go stosować w dziedzinach innych niż wymienione w dokumentacji, w szczególności nie może być stosowane w samolotach, ani innych środkach transportu powietrznego.
- Zastosowanie na zewnątrz budynków: możliwe tylko wtedy, gdy przyrząd nie jest bezpośrednio narażony na działanie wody (morskiej), śniegu, promieni słonecznych, agresywne gazy, ani na oblodzenie. Ponadto, warunki otoczenia muszą cały czas być zgodne z podanymi w karcie katalogowej.
- Prace montażowe muszą być wykonywane przez osoby o odpowiednich uprawnieniach. Trzeba przestrzegać wszystkich mających zastosowanie norm i przepisów dotyczących instalowania i montażu.
- Urządzenie może być otwierane tylko przez producenta. Użytkownik nie może ani wymieniać, ani naprawiać żadnych elementów urządzenia.
- Nie wolno odłączać kabli od urządzenia.
- Przy obliczaniu wymaganego momentu obrotowego, trzeba uwzględnić dane dostarczone przez producentów przepustnic (przekrój, konstrukcja, warunki montażu), jak również warunki związane z wentylacją.
- Urządzenie zawiera elementy elektryczne i elektroniczne. Nie wolno go wyrzucać z odpadami komunalnymi. Ze zużytym lub uszkodzonym urządzeniem trzeba postępować zgodnie z obowiązującymi przepisami dotyczącymi utylizacji odpadów.

### Cechy produktu

**Zasada działania** Siłownik jest sterowany za pośrednictwem chmury, sieci BACnet® IP lub protokołu Modbus TCP. Siłownik ustawia się w pozycji zgodnej z sygnałem nastawczym. Te same interfejsy mogą służyć do zapisywania i odczytywania różnych punktów danych.

Tryb hybrydowy:

Siłownik odbiera analogowy sygnał nastawczy od regulatora wyższego poziomu i ustawia się w żądanej pozycji. Za pośrednictwem chmury, sieci BACnet® IP lub protokołu Modbus TCP mogą być odczytywane różne punkty danych oraz, z wyjątkiem sygnału nastawczego, zapisywane.

**Przetwarzanie sygnału z czujników** Jest możliwe podłączenie dwóch czujników (pasywnego, aktywnego albo zestyku). Siłownik pełni wówczas funkcję przetwornika analogowo/cyfrowego umożliwiającego przesyłanie sygnału czujnika do systemu wyższego poziomu.

**Komunikacja** Parametryzację można przeprowadzić przy użyciu wbudowanego serwera WWW (gniazdo RJ45 do podłączania komputera z przeglądarką WWW), poprzez interfejs komunikacyjny lub za pośrednictwem chmury.

Dodatkowe informacje dotyczące wbudowanego serwera WWW można znaleźć w oddzielnej dokumentacji.

#### Połączenie równorzędne peer-to-peer

<http://belimo.local:8080>

W notebooku trzeba włączyć protokół DHCP.

Należy upewnić się, że tylko jedno połączenie sieciowe jest aktywne.

**Standardowy adres IP:**

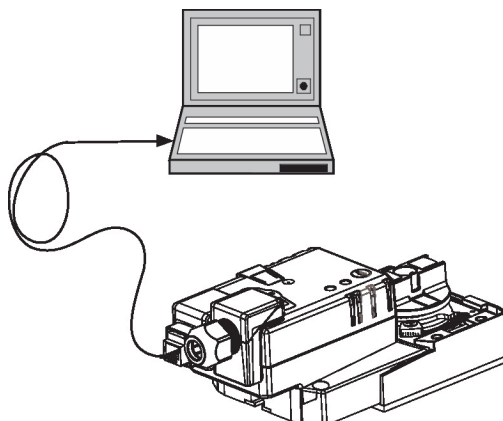
<http://192.168.0.10:8080>

Statyczny adres IP

**Hasło (tylko do odczytu):**

Nazwa użytkownika: „guest”

Hasło: „guest”



#### Łatwy montaż bezpośredni

Łatwy montaż bezpośrednio na zaworze obrotowym lub klapie motylkowej z kołnierzem montażowym. Położenie względem zaworu można zmieniać z krokiem 90°.

<b>Rejestrowanie danych</b>	Zarejestrowane dane (wbudowana funkcja rejestrowania danych przez 13 miesięcy) mogą być wykorzystywane do celów analitycznych. Pliki csv trzeba pobrać przy użyciu przeglądarki internetowej.
<b>Przestawianie ręczne</b>	Przestawianie ręczne jest możliwe po naciśnięciu przycisku (przekładnia pozostaje wysprężlona aż do zwolnienia przycisku, wciśnięty przycisk można zablokować).
<b>Regulowany kąt obrotu</b>	Kąt obrotu regulowany przy użyciu ograniczników mechanicznych.
<b>Wysoka niezawodność działania</b>	Siłownik jest zabezpieczony przed przeciążeniem, nie wymaga wyłączników krańcowych i zatrzymuje się automatycznie po dojściu do ogranicznika.
<b>Pozycja podstawowa</b>	Po włączeniu napięcia zasilania po raz pierwszy, tj. podczas rozruchu, włącza się funkcja dostosowania zakresu ruchu siłownika. Siłownik dostosowuje wówczas zakres roboczy oraz sygnalizację zwrotną położenia do zakresu położenia mechanicznych. Siłownik ustawia się następnie w położeniu zgodnym z sygnałem nastawczym.
<b>Dopasowanie i synchronizacja</b>	Funkcję adaptacji można uruchamiać ręcznie przyciskiem „Adaptacja”. Podczas adaptacji wykrywane jest położenie obu ograniczników mechanicznych (sprawdzenie całego zakresu położenia). Siłownik ustawia się następnie w położeniu zgodnym z sygnałem nastawczym.

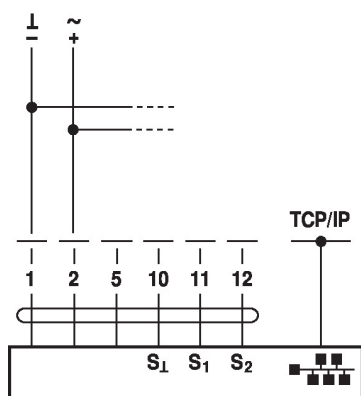
**Akcesoria**

Akcesoria elektryczne	Opis	Typ
	Pierścień uszczelniający do modułu złącza RJ, Wielopak 50 szt.	Z-STRJ.1
Przyrządy serwisowe	Opis	Typ
	Przyrząd nastawczy, z funkcją ZIP-USB, do parametryzowalnych i dostępnych z komunikacją siłowników Belimo, regulatorów VAV i urządzeń nastawczych do instalacji HVAC	ZTH EU
	Kabel połączeniowy 5 m, A: RJ11 6/4 ZTH EU, B: 6-stykowe gniazdo serwisowe do urządzeń Belimo	ZK1-GEN

**Instalacja elektryczna**

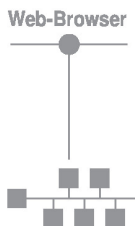
**Zasilanie poprzez transformator bezpieczeństwa.**
**Jest możliwe równoległe połączenie kilku siłowników. Należy sprawdzać dane eksploatacyjne.**
**Schematy połączeń**

AC/DC 24 V


**Kolory przewodów:**

- 1 = czarny
- 2 = czerwony
- 5 = pomarańczowy
- 10 = żółto-czarny
- 11 = żółto-różowy
- 12 = żółto-szary

Podłączanie notebooka poprzez gniazdo RJ45 w celu parametryzowania oraz sterowania ręcznego.



Opcjonalne połączenie poprzez gniazdo RJ45 (bezpośrednie podłączenie notebooka / podłączenie poprzez intranet lub Internet) w celu uzyskania dostępu do wbudowanego serwera WWW.

## Funkcje



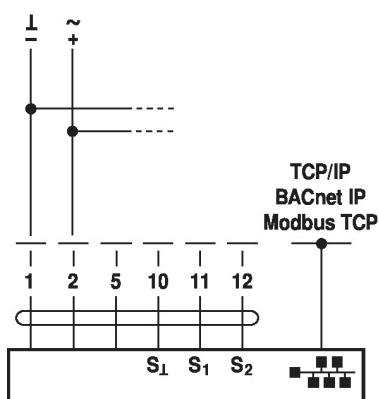
Na schemacie połączeń przedstawiono podłączenie pierwszego czujnika do zacisku S1, natomiast drugi czujnik można podłączyć w identyczny sposób do zacisku S2.

Dozwolone jest równoległe stosowanie różnych typów czujników.

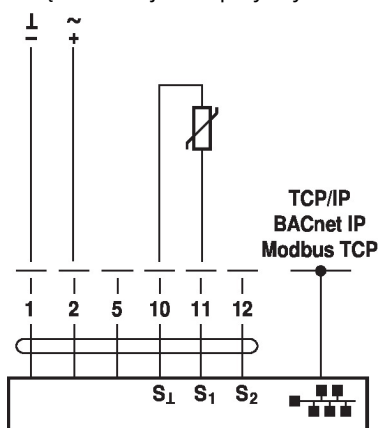
W trybie hybrydowym, zacisk S1 służy do doprowadzenia sygnału nastawczego Y i musi być skonfigurowany jako wejście czujnika aktywnego.

### Funkcje przy specjalnych wartościach parametrów (konieczne parametryzowanie)

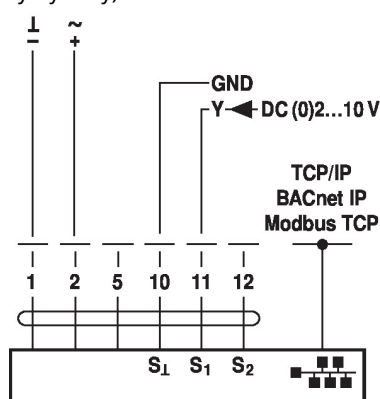
TCP/IP (chmura) / BACnet® IP / Modbus TCP



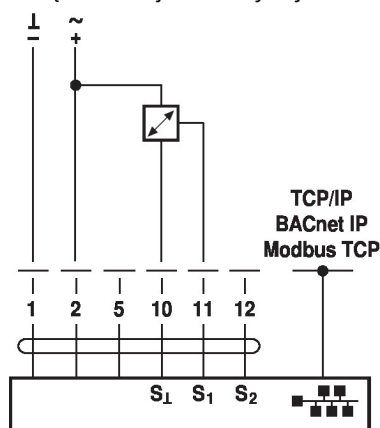
Podłączenie czujników pasywnych



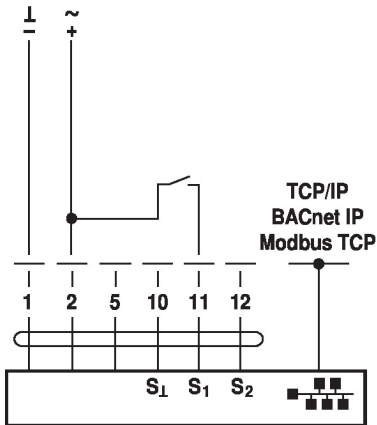
TCP/IP (chmura) / BACnet IP / Modbus TCP z nastawą analogową (tryb hybrydowy)



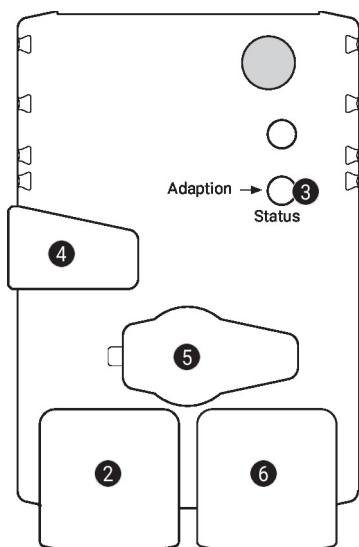
Podłączenie czujników aktywnych



## Podłączanie zestyku



## Elementy obsługowe oraz kontrolki


**2 Zielona kontrolka LED**

Wył.:	brak zasilania lub nieprawidłowo podłączone przewody
Wł.:	siłownik rozpoczyna pracę
Szybko miga:	praca

**3 Przycisk i zielona kontrolka LED**

Wył.:	tryb standardowy
Wł.:	trwa proces dostosowywania lub synchronizacji
Naciśnięcie przycisku:	włącza funkcję dostosowania kąta obrotu, następnie siłownik powraca do standardowego trybu pracy

**4 Przycisk wysprężania przekładni**

Naciśnięcie przycisku:	wysprężenie przekładni, zatrzymanie silnika, możliwość przestawiania ręcznego
Zwolnienie przycisku:	przekładania załączona, powrót do standardowego trybu pracy

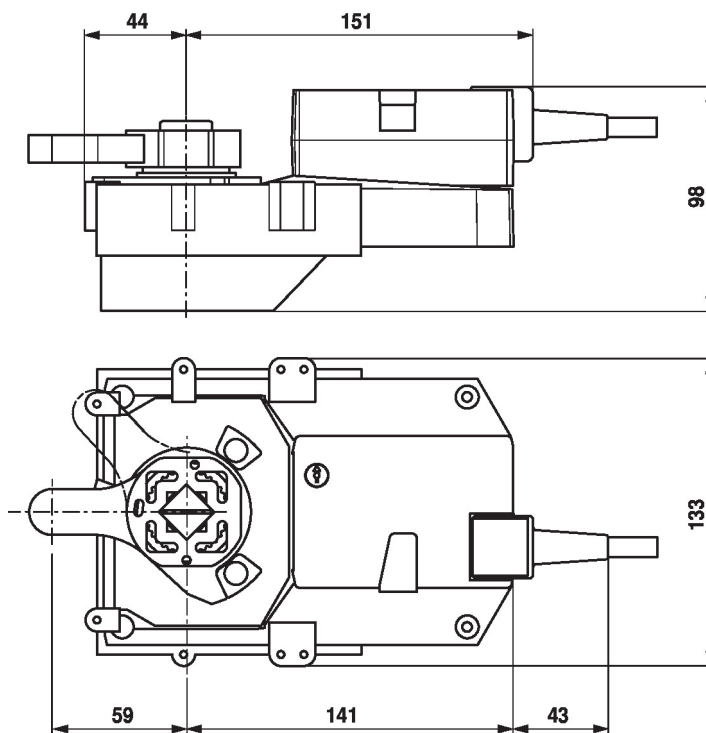
**5 Gniazdo serwisowe**

do podłączania przyrządów parametryzujących oraz serwisowych

**6 Gniazdo RJ45**

do podłączania sieci TCP/IP (chmura), BACnet IP oraz Modbus TCP

## Wymiary



## Dodatkowa dokumentacja

- Informacje ogólne dla projektantów
- Instrukcje dotyczące serwera WWW
- Opis oświadczenia o zgodności implementacji protokołu PICS
- Opisu rejestru Modbus
- Opis clientAPI