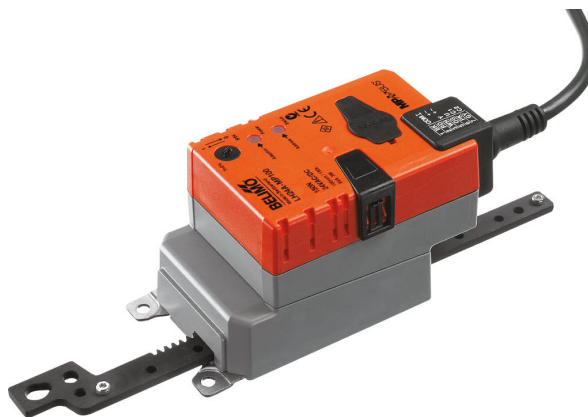


Siłownik liniowy z interfejsem komunikacyjnym do przestawiania przepustnic i zaworów suwakowych odcinających w instalacjach budynkowych

- Siła przesuwu 150 N
- Napięcie znamionowe AC/DC 24 V
- Sterowanie analogowe, z interfejsem komunikacyjnym 2...10 V zmienne
- Sygnał sprzężenia zwrotnego 2...10 V zmienne
- Skok Maks. 60 mm, regulacja z krokiem 20 mm
- Przetwarzanie sygnałów czujników
- Komunikacja po szynie Belimo MP-Bus®


Dane techniczne

Dane elektryczne	Napięcie znamionowe	AC/DC 24 V
	Częstotliwość napięcia znamionowego	50/60 Hz
	Zakres roboczy	AC 19.2...28.8 V / DC 21.6...28.8 V
	Pobór mocy - praca	2.5 W
	Pobór mocy w stanie spoczynku	1.3 W
	Moc znamionowa	5 VA
	Przyłącze zasilania / sterowania	Kabel 1 m, 4 x 0.75 mm ²
	Praca równoległa	Tak (sprawdzić dane eksploatacyjne)
Komunikacja po szynie danych	Sterowanie oraz interfejs komunikacyjny	MP-Bus
	Liczba węzłów	MP-Bus max. 8
Dane funkcjonalne	Siła przesuwu - silnik	150 N
	Actuating force variable	25%, 50%, 75% reduziert
	Zakres roboczy Y	2...10 V
	Impedancja wejściowa	100 kΩ
	Regulowany zakres roboczy Y	Punkt początkowy 0.5...30 V Punkt końcowy 2.5...32 V
	Opcje sygnał nastawczy	Zamknij/Otwórz 3-punktowy (tylko zasilanie AC) analogowe (0...32 V DC)
	Sygnał sprzężenia zwrotnego U	2...10 V
	Uwaga dotycząca napięcia pomiarowego U	Maks. 0,5 mA
	Regulowany sygnał sprzężenia zwrotnego U	Punkt początkowy 0.5...8 V Punkt końcowy 2.5...10 V
	Tolerancja pozycjonowania	±5%
	Kierunek ruchu - silnik	możliwość wybierania przełącznikiem
	Uwaga dotycząca kierunku ruchu	Y = 0 V: przełącznikiem 0 (wsunięty) / 1 (wysunięty)
	Regulowany kierunek ruchu	odwracany elektronicznie
	Ręczne przestawianie	przyciskiem, z możliwością blokady
	Skok	60 mm
	Skok	Maks. 60 mm, regulacja z krokiem 20 mm
	Ograniczenie skoku	możliwość zmniejszania po obu stronach przy użyciu ograniczników mechanicznych
	Czas ruchu - silnik	150 s / 100 mm
	Uwaga dotycząca czasu ruchu silnika	odpowiada 90 s / 60 mm
	Regulowany czas ruchu	70...270 s / 100 mm
Dopasowanie zakresu położeń	ręczne	

Dane funkcjonalne	Różne dopasowania zakresu położeń	Brak działania Dopasowanie po włączeniu Dopasowanie po naciśnięciu przycisku wysprzęglenia przekładni
	Sterowanie ręczne	MAX (maximum position) = 100% MIN (minimum position) = 0% ZS (intermediate position, AC only) = 50%
	Regulowane sterowanie ręczne	MAX = (MIN + 32%)...100% MIN = 0%...(MAX - 32%) ZS = MIN...MAX
	Poziom mocy akustycznej – silnik	45 dB(A)
Dane dotyczące bezpieczeństwa	Klasa ochronności IEC/EN	III, Napięcie bezpieczne - niskie (SELV)
	Power source UL	Class 2 Supply
	Kategoria ochronna obudowy IEC/EN	IP54
	Stopień ochrony NEMA/UL	NEMA 2
	Enclosure	UL, typ obudowy 2
	Kompatybilność elektromagnetyczna	Oznakowanie CE zgodnie z 2014/30/WE
	Certyfikat IEC/EN	IEC/EN 60730-1 oraz IEC/EN 60730-2-14
	Certyfikat UL	cULus wg UL60730-1A, UL 60730-2-14 oraz CAN/CSA E60730-1 Oznaczenie UL na siłowniku zależy od miejsca produkcji, urządzenie w każdym przypadku jest zgodne ze standardem UL
	Zasada działania	Type 1
	Odporność na impulsy napięciowe - zasilanie / sterowanie	0.8 kV
	Stopień zanieczyszczenia	3
	Temperatura otoczenia	-30...50°C
	Temperatura przechowywania	-40...80°C
	Wilgotność otoczenia	Maks. 95% wilgotność wzgl., brak kondensacji
Kategoria dokumentu	bezobsługowy	
Masa	Masa	0.52 kg

Uwagi dotyczące bezpieczeństwa



- Urządzenie jest przeznaczone do stosowania w stacjonarnych systemach grzewczych, wentylacyjnych i klimatyzacyjnych. Nie wolno go stosować w dziedzinach innych niż wymienione w dokumentacji, w szczególności nie może być stosowane w samolotach, ani innych środkach transportu powietrznego.
- Zastosowanie na zewnątrz budynków: możliwe tylko wtedy, gdy przyrząd nie jest bezpośrednio narażony na działanie wody (morskiej), śniegu, promieni słonecznych, agresywne gazy, ani na oblodzenie. Ponadto, warunki otoczenia muszą cały czas być zgodne z podanymi w karcie katalogowej.
- Prace montażowe muszą być wykonywane przez osoby o odpowiednich uprawnieniach. Trzeba przestrzegać wszystkich mających zastosowanie norm i przepisów dotyczących instalowania i montażu.
- Urządzenie może być otwierane tylko przez producenta. Użytkownik nie może ani wymieniać, ani naprawiać żadnych elementów urządzenia.
- Nie wolno odłączać kabli od urządzenia.
- Jeżeli mogą wystąpić siły poprzeczne, to trzeba zawsze stosować obrotowe zamocowania oraz łączniki, które są dostępne jako akcesoria. Ponadto nie wolno mocno dokręcać śrub mocujących siłownik. Siłownik musi pozostać ruchomy dzięki zamocowaniu obrotowemu (patrz „Wskazówki dotyczące montażu”).
- Jeżeli siłownik pracuje w silnie zanieczyszczonym powietrzu otoczenia, to po stronie sytemu trzeba podjąć odpowiednie środki zaradcze. Nadmierne złoży pyłu, sadzy itp. mogą uniemożliwić prawidłowe wysuwanie oraz wsuwanie zębátky.
- Jeżeli siłownik nie jest zainstalowany w pozycji poziomej, to przycisk wysprężający przekładnię wolno naciskać tylko wtedy, gdy na zębátkę nie jest wywierany żaden nacisk.
- Przy obliczaniu wymaganej siły przesuwu trzeba uwzględnić dane dostarczone przez producentów przepustnic lub zaworów suwakowych (przekrój, konstrukcja, warunki montażu), jak również warunki przepływu powietrza.
- Jeżeli zastosowano obrotowe zamocowanie i/lub łącznik, to trzeba oczekiwać spadku siły przesuwu.
- Urządzenie zawiera elementy elektryczne i elektroniczne. Nie wolno go wyrzucać z odpadami komunalnymi. Ze zużytym lub uszkodzonym urządzeniem trzeba postępować zgodnie z obowiązującymi przepisami dotyczącymi utylizacji odpadów.

Cechy produktu

Zasada działania Praca konwencjonalna:

Do sterowania siłownikiem jest używany standardowy sygnał nastawczy 0...10 V. Siłownik ustawia się do pozycji zgodnej z sygnałem nastawczym. Napięcie pomiarowe U służy do elektrycznego sygnalizowania położenia przepustnicy 0,5...100% oraz jako sygnał nastawczy do sterowania nadążnego innymi siłownikami siłowników.

Współpraca z szyną

Za pośrednictwem szyny MP-Bus® siłownik odbiera cyfrowy sygnał nastawczy od regulatora wyższego poziomu i ustawia się w żądanej pozycji. Zacisk U pełni funkcję interfejsu komunikacyjnego, dlatego nie jest dostępne na nim analogowe napięcie pomiarowe.

Siłownik dysponuje funkcją zamknięcia uszczelnienia. Siłownik dochodzi do mechanicznego ogranicznika, gdy sygnał nastawczy wynosi < DC 2,1 V lub > DC 9,9 V. Gdy sygnał nastawczy ponownie wynosi > DC 2,2 V lub < DC 9,8 V, siłownik ustawia się w położeniu określonym przez sygnał nastawczy w przyjętym zakresie.

Przetwarzanie sygnału z czujników

Jest możliwe podłączenie czujnika (pasywnego, aktywnego albo zestyku). Siłownik z interfejsem szyny MP pełni wówczas funkcję przetwornika analogowo-cyfrowego umożliwiającego przesyłanie sygnału czujnika, poprzez szynę MP-Bus®, do systemu wyższego poziomu.

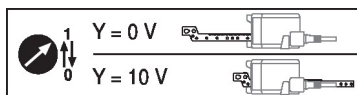
Siłowniki parametryzowalne

Ustawienia fabryczne są dostosowane do większości najczęściej występujących aplikacji. Pojedyncze parametry można zmieniać modyfikować przy użyciu oprogramowania Belimo Service Tool MFT-P lub przyrządu ZTH EU.

Łatwy montaż bezpośredni

Siłownik można podłączyć bezpośrednio do systemu wentylacyjnego przy użyciu śrub dostarczonych w zestawie. Głowicę zębátky podłącza się do ruchomej części instalacji wentylacyjnej, bezpośrednio po stronie złącza lub przy użyciu dostarczonego łącznika Z-KS2.

- Przestawianie ręczne** Przestawianie ręczne jest możliwe po naciśnięciu przycisku (przekładnia pozostaje wysprężlona aż do zwolnienia przycisku, wciśnięty przycisk można zablokować).
- Regulowany skok** Przy regulowaniu ograniczników skoku można wykorzystać mechaniczny zakres roboczy po tej stronie zębarki ze skokiem od 20 mm, a następnie można go ograniczyć odpowiednio z krokiem 20 mm używając mechanicznych ograniczników Z-AS2.
- Wysoka niezawodność działania** Siłownik jest zabezpieczony przed przeciążeniem, nie wymaga wyłączników krańcowych w położeniach pośrednich i zatrzymuje się automatycznie po dojściu do ogranicznika (w położeniu spoczynkowym).
- Pozycja podstawowa** Po włączeniu napięcia zasilania po raz pierwszy, tj. podczas rozruchu, siłownik przeprowadza synchronizację. Synchronizowanie odbywa się w pozycji podstawowej (0%). Siłownik ustawia się następnie w położeniu zgodnym z sygnałem nastawczym.



- Dopasowanie i synchronizacja** Funkcję adaptacji można uruchamiać ręcznie przyciskiem „Adaptacja” lub przy użyciu oprogramowania PC Tool. Podczas adaptacji wykrywane jest położenie obu ograniczników mechanicznych (sprawdzenie całego zakresu położzeń).
W siłowniku zostało skonfigurowane automatyczne synchronizowanie po naciśnięciu przycisku wysprężającego przekładnię. Synchronizowanie odbywa się w pozycji podstawowej (0%). Siłownik ustawia się następnie w położeniu zgodnym z sygnałem nastawczym.
Przy użyciu oprogramowania PC-Tool można konfigurować różnorodne parametry (patrz dokumentacja MFT-P).

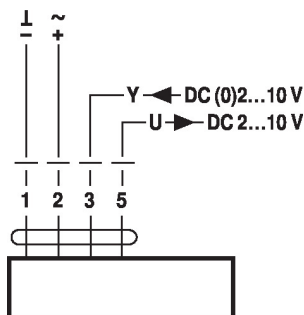
Akcesoria

	Łączy	Opis	Typ
Akcesoria elektryczne		Łączy MP do BACnet MS/TP	UK24BAC
		Łączy MP do Modbus RTU	UK24MOD
	Opis	Typ	
Akcesoria mechaniczne		Przetwornik sygnału napięcie/prąd 100 kΩ Zasilanie 24 V AC / DC	Z-UIC
		Pozycjoner do montażu ściennego	SGA24
		Pozycjoner do wbudowania	SGE24
		Pozycjoner do montażu panelu przedniego	SGF24
		Pozycjoner do montażu ściennego	CRP24-B1
		Zasilacz z interfejsem szyny MP-Bus® do siłowników z interfejsem szyny MP	ZN230-24MP
	Opis	Typ	
Przyrządy serwisowe		Zestaw ogranicznika, Wielopak 20 szt.	Z-AS2
		Zamocowanie obrotowe, do siłownika liniowego, do kompensacji sił poprzecznych	Z-DS1
		Łącznik M6	Z-KS2
Opis	Typ		
	Przyrząd nastawczy, z funkcją ZIP-USB, do parametryzowania i dostępnymi z komunikacją siłowników Belimo, regulatorów VAV i urządzeń nastawczych do instalacji HVAC	ZTH EU	
	Belimo PC-Tool, Oprogramowanie do konfigurowania i diagnostyki	MFT-P	
	Adapter do przyrządu nastawczego ZTH	MFT-C	
	Kabel połączeniowy 5 m, A: RJ11 6/4 ZTH EU, B: 6-stykowe gniazdo serwisowe do urządzeń Belimo	ZK1-GEN	
	Kabel połączeniowy 5 m, A: RJ11 6/4 ZTH EU, B: wolny koniec przewodu do podłączenia do zacisku MP/PP	ZK2-GEN	

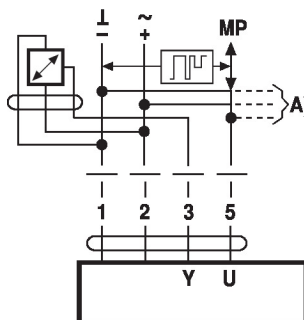
Instalacja elektryczna

Zasilanie przez transformator bezpieczeństwa.
Jest możliwe równoległe połączenie kilku siłowników. Należy sprawdzać dane eksploatacyjne.

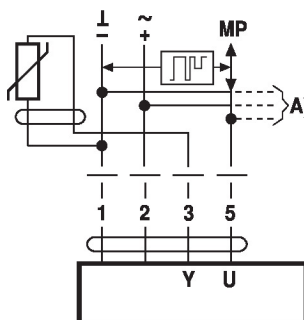
Schematy połączeń 24 V AC/DC, analogowy



Podłączenie czujników aktywnych



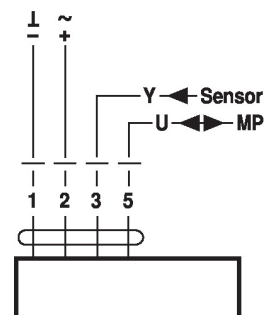
Podłączenie czujników pasywnych



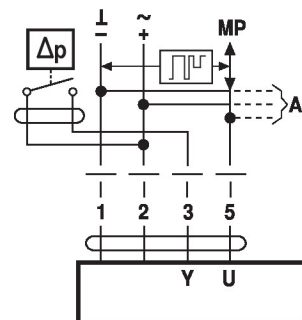
Kolory przewodów:

- 1 = czarny
- 2 = czerwony
- 3 = biały
- 5 = pomarańczowy

Współpraca z szyną MP-Bus®



Podłączenie zewnętrznego zestyku



Kolory przewodów:

- 1 = czarny
- 2 = czerwony
- 3 = biały
- 5 = pomarańczowy

A) Dodatkowe węzły szyny MP (maks. 8)

- Zasilanie 24 V AC/DC
- Sygnał wyjściowy 0...10 V DC (maks. 0...32 V DC)
- Rozdzielczość 30 mV

A) Dodatkowe węzły szyny MP (maks. 8)

- Prąd przełączający 16 mA @ 24 V
- W siłownikach z interfejsem szyny MP punkt początkowy zakresu roboczego trzeba sparametryzować jako $\geq 0,5 V$

A) Dodatkowe węzły szyny MP (maks. 8)

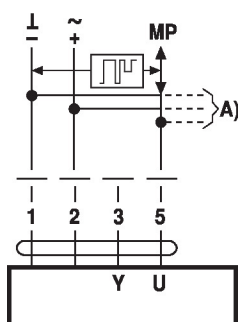
- 1) W zależności od typu
 - 2) Rozdzielczość 1 Ohm
- Zalecana jest kompensacja wartości mierzonej

Ni1000	-28...+98°C	850...1600 Ω ²⁾
PT1000	-35...+155°C	850...1600 Ω ²⁾
NTC	-10...+160°C ¹⁾	200 Ω...60 kΩ ²⁾

Funkcje

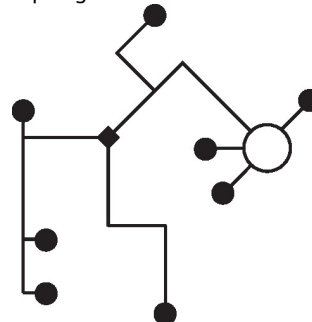
Funkcje dostępne po podłączeniu do szyny MP-Bus®

Podłączenie do szyny MP-Bus®



A) Dodatkowe węzły szyny MP (maks. 8)

Topologia sieci



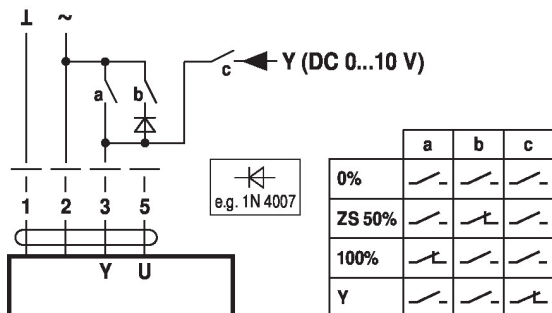
Nie ma ograniczeń dotyczących topologii sieci (dopuszcza się gwiazdę, okrąg, drzewo lub formy mieszane).

Zasilanie i komunikacja po jednym 3-żyłowym kablu

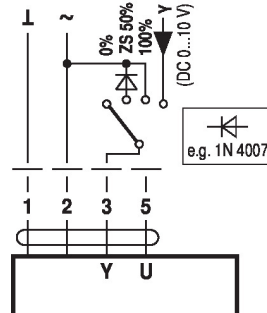
- niewymagane ekranowanie ani skręcanie
- niewymagane rezystory zakańczające linię

Funkcje przy ustawieniach podstawowych (tryb konwencjonalny)

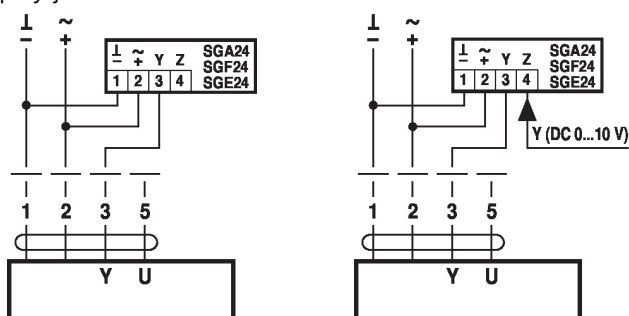
Przestawianie napięciem 24 V AC z zestykami przełącznika



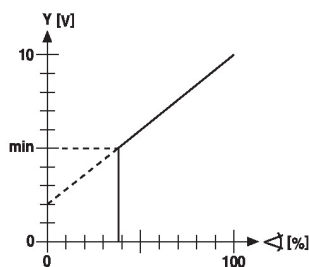
Przestawianie napięciem 24 V AC z przełącznikiem obrotowym



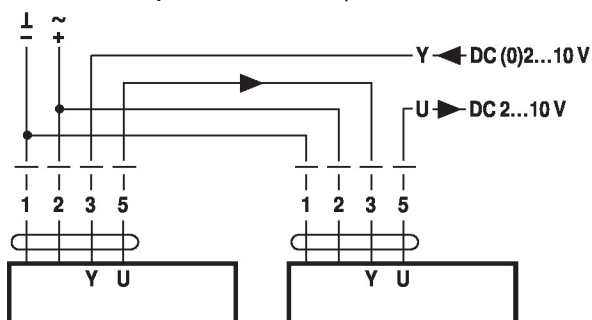
Zdalne sterowanie 0...100% z pozycjonerem SG..



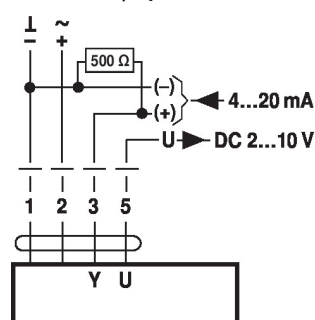
Ograniczenie minimalne z pozycjonerem SG..



Sterowanie nadążne (niezależna od położenia)



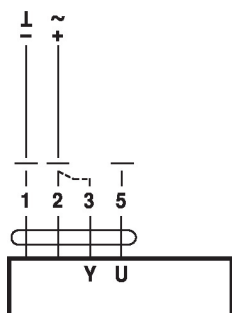
Sterowanie prądowe 4 ... 20 mA przy użyciu zewnętrznego rezystora



Uwaga:

Zakres roboczy musi być ustawiony na 2...10 V DC. Rezystor 500 Ω przetwarza sygnał prądowy 4...20 mA na sygnał napięcia 2...10 V DC.

Sprawdzanie działania

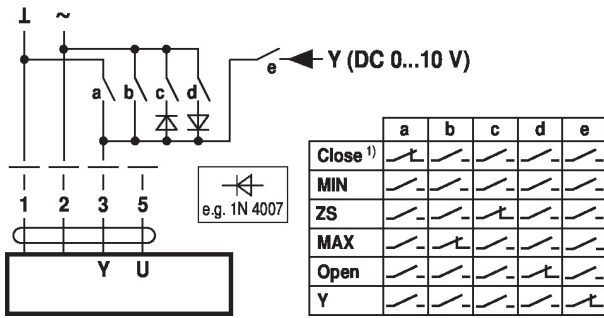


Procedura

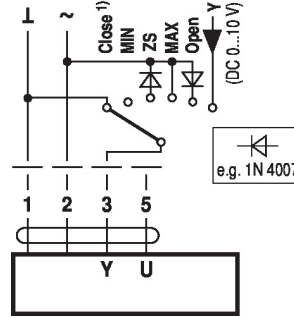
- Do zacisków 1 i 2 podłączyć napięcie zasilania 24 V.
- Odłączyć zacisk 3:
 - w przypadku kierunku ruchu 0: siłownik porusza się w kierunku „wsuwania”
 - w przypadku kierunku ruchu 1: siłownik porusza się w kierunku „wysuwania”
- Zewrzeć zaciski 2 i 3:
 - siłownik porusza się w przeciwnym kierunku

Funkcje przy specjalnych wartościach parametrów (konieczne parametryzowanie)

Przestawianie napięciem 24 V AC oraz ograniczenie z zestykami przekaźnika

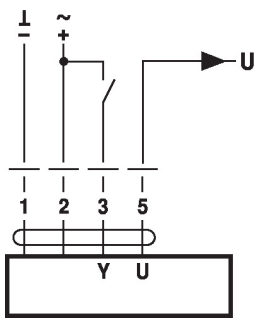


Przestawianie napięciem 24 V AC oraz ograniczenie z przełącznikiem obrotowym

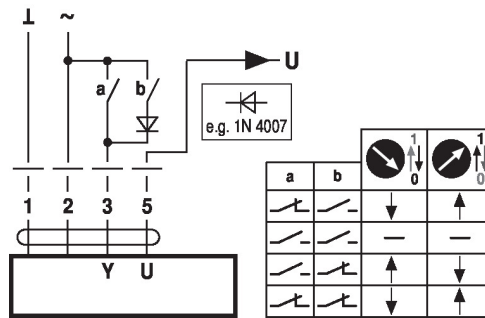


1) **Uwaga:** Funkcja ta działa tylko wtedy, gdy jako punkt początkowy zakresu roboczego zdefiniowano min. 0,5 V.

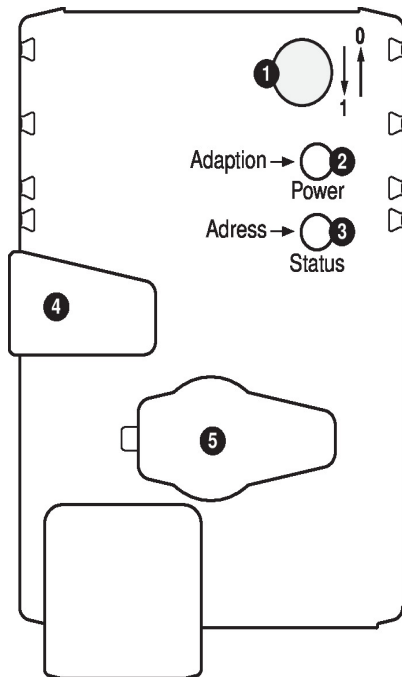
Sterowanie Zamknij/Otwórz



Sterowanie 3-punktowy



Elementy obsługowe oraz kontrolki



Wskazówki dotyczące montażu



Jeżeli zastosowano zamocowanie obrotowe i/lub łącznik, to należy oczekiwać spadku siły przesuwu.

Zastosowania bez sił ścinających

Siłownik liniowy mocuje się bezpośrednio do obudowy śrubami w trzech punktach. Następnie przymocować głowicę zębatki do ruchomej części elementu instalacji wentylacyjnej (np. przepustnicy lub zaworu suwakowego).

Zastosowania z siłami poprzecznymi

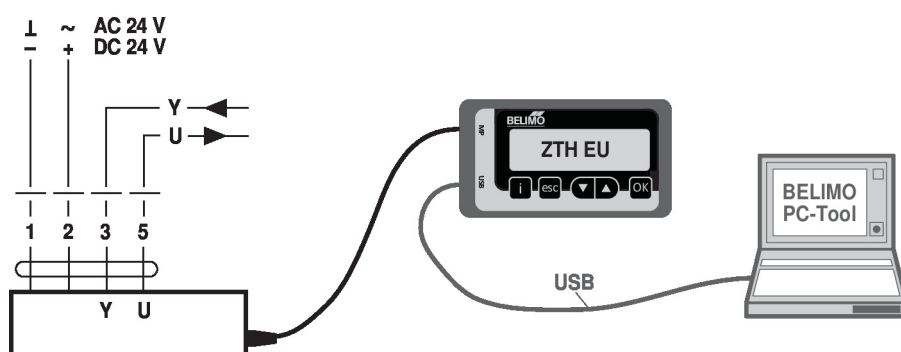
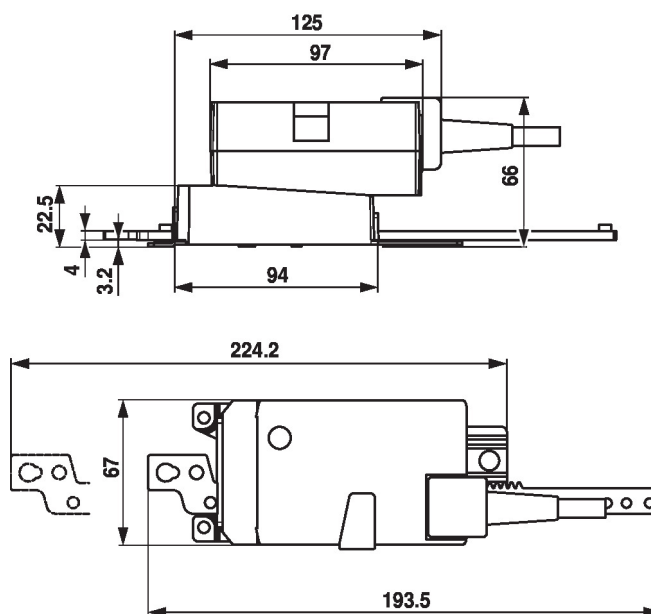
Podłączyć łącznik z gwintem wewnętrznym (Z-KS2) do głowicy zębatki. Przykręcić zamocowanie obrotowe (Z-DS1) do elementu instalacji wentylacyjnej. Następnie, przy użyciu dostarczonej w zestawie śruby przykręcić siłownik liniowy do uprzednio zainstalowanego zamocowania obrotowego. Łącznik, który mocuje się do głowicy zębatki, trzeba następnie połączyć z ruchomą częścią elementu instalacji wentylacyjnej (np. przepustnicy lub zaworu suwakowego odcinającego). Siły poprzeczne można w pewnych granicach kompensować przy użyciu zamocowania obrotowego i/lub łącznika. Maksymalny dopuszczalny kąt wychylenia zamocowania obrotowego oraz łącznika wynosi 10° , w bok oraz w górę.

Serwisowanie
Podłączanie przyrządów serwisowych

Siłownik jest wyposażony w gniazdo serwisowe umożliwiające parametryzowanie przy użyciu przyrządu serwisowego ZTH EU.

W celu rozszerzonej parametryzacji można podłączyć narzędzie komputerowe.

Połączenie ZTH EU / PC Tool


Wymiary

Dodatkowa dokumentacja

- Przegląd partnerów MP
- Połączenia przyrządów
- Wprowadzenie do technologii szyny MP-Bus®