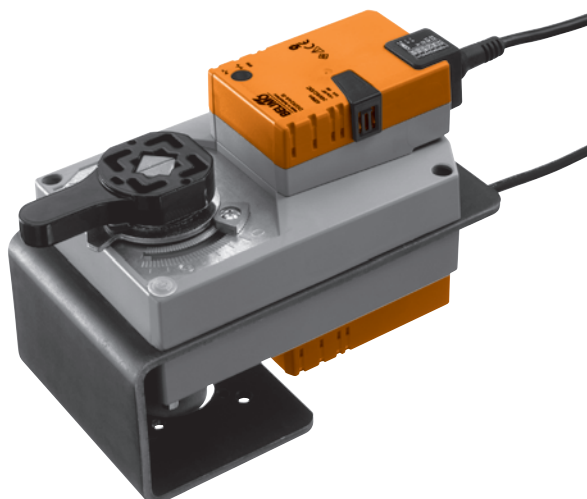


**Siłownik obrotowy do zaworów motylkowych**

- Moment obrotowy 60 Nm
- Napięcie znamionowe 100 ... 240 V AC
- Sterowanie: Zamknij/Otwórz:


**Dane techniczne**

<b>Dane elektryczne</b>	Napięcie znamionowe	100 V ... 240 V AC, 50/60 Hz	
	Zakres napięcia zasilania	85 ... 265 V AC	
	Pobór mocy	Praca	8 W przy znamionowym momencie obrotowym
		W spoczynku	4 W
		Moc znamionowa	14 VA
Przyłącza	2 kable 1 m, 3 x 0,75 mm <sup>2</sup>		
Połączenie równoległe	Możliwe, sprawdzić pobór mocy.		
<b>Dane funkcjonalne</b>	Moment obrotowy (znamionowy)	min. 60 Nm przy napięciu znamionowym	
	Ręczne przestawianie	Przycisk wysprężający przekładnię (wysprężenie tymczasowe lub stałe)	
	Czas ruchu	150 s / 90° <math>\curvearrowright</math>	
	Poziom natężenia hałasu	maks. 45 dB (A) (bez zaworu)	
	Wskaźnik położenia	mechaniczny, nakładany	
<b>Bezpieczeństwo</b>	Klasa ochronności	II (pełna izolacja) <input type="checkbox"/>	
	Kategoria ochronna obudowy	IP 54 w każdej pozycji montażu	
	Kompatybilność elektromagnetyczna	CE zgodnie z 89/336/EEC	
	Dyrektywa dotycząca urządzeń niskonapięciowych	CE zgodnie z 2006/95/EC	
	Zasada działania	Typ 1 (wg EN 60730-1)	
	Odporność na impulsy napięciowe	4 kV (wg EN 60730-1)	
	Stopień zanieczyszczenia środowiska	3 (wg EN 60730-1)	
	Zakres temperatur otoczenia	0 ... +50 °C	
	Temperatura czynnika	-20 ... +100 °C (w zaworze motylkowym)	
	Temperatura składowania	-40 ... +80 °C	
Zakres wilgotności otoczenia	95% wilg. wzgl., brak kondensacji (wg EN 60730-1)		
Konserwacja	Bezobsługowy		
<b>Wymiary / masa</b>	Wymiary	Patrz „Wymiary” na str. 2.	
	Masa	około 5000 g	

**Uwagi dotyczące bezpieczeństwa**


- Siłownik obrotowy jest przeznaczony do stosowania w stacjonarnych systemach grzewczych, wentylacyjnych i klimatyzacyjnych. Nie wolno go stosować w dziedzinach innych niż wymienione w dokumentacji, w szczególności nie może być stosowany w samolotach, ani innych środkach transportu powietrznego.
- Uwaga, napięcie sieciowe!
- Montaż może być wykonywany wyłącznie przez osoby o odpowiednim przeszkoleniu. Trzeba przestrzegać wszystkich, mających zastosowanie, norm i przepisów dotyczących instalowania i montażu.
- Położenie przełącznika kierunku obrotu mogą zmieniać tylko osoby uprawnione. Kierunku obrotu nie wolno zmieniać w obiegu ochrony przeciwzamrożeniowej.
- Urządzenie może być otwierane tylko przez producenta. Użytkownik nie może ani wymieniać, ani naprawiać żadnych elementów urządzenia.
- Nie wolno odłączać kabla od urządzenia.
- Urządzenie zawiera elementy elektroniczne. Nie wolno go wyrzucać wraz z odpadami domowymi. Ze zużytym lub uszkodzonym urządzeniem trzeba postępować zgodnie z obowiązującymi przepisami dotyczącymi utylizacji odpadów.

## Cechy charakterystyczne wyrobu

<b>Przeznaczenie</b>	Siłownik jest przeznaczony do stosowania z zaworami motylkowymi D6 firmy BELIMO lub innymi przepustnicami o następujących parametrach mechanicznych: – końcówka osi o przekroju kwadratowym (17 mm) pasująca do złącza kształtowego w siłowniku obrotowym, – średnica koła otworów $d = 70$ mm do montażu zaworu motylkowego. <i>Na życzenie adaptery do końcówek osi o innych wymiarach.</i>
<b>Łatwy montaż bezpośredni</b>	Łatwy montaż bezpośrednio na zaworze motylkowym z kołnierzem ISO 5211-F07. Położenie względem zaworu motylkowego można zmieniać z krokiem $90^\circ$ .
<b>Wysoka niezawodność działania</b>	Siłownik jest zabezpieczony przed przeciążeniem, nie wymaga wyłączników krańcowych i zatrzymuje się automatycznie po dojściu do zderzaka.

## Akcesoria

	Opis	Karta katalogowa
Akcesoria elektryczne	Styk pomocniczy S..A..	T2 - S..A..
	Potencjometr sprzężenia zwrotnego P..A..	T2 - P..A..

## Połączenia elektryczne

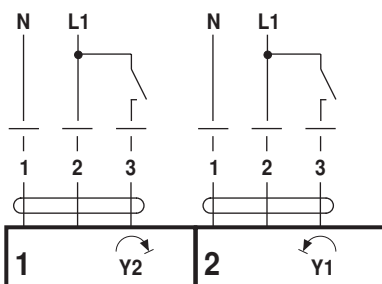
## Schematy połączeń

## Uwagi

- Uwaga, napięcie sieciowe!
- Jest możliwe równoległe połączenie kilku siłowników.
- Przelącznik kierunku obrotu jest zakryty. Ustawienie fabryczne: kierunek obrotu Y2



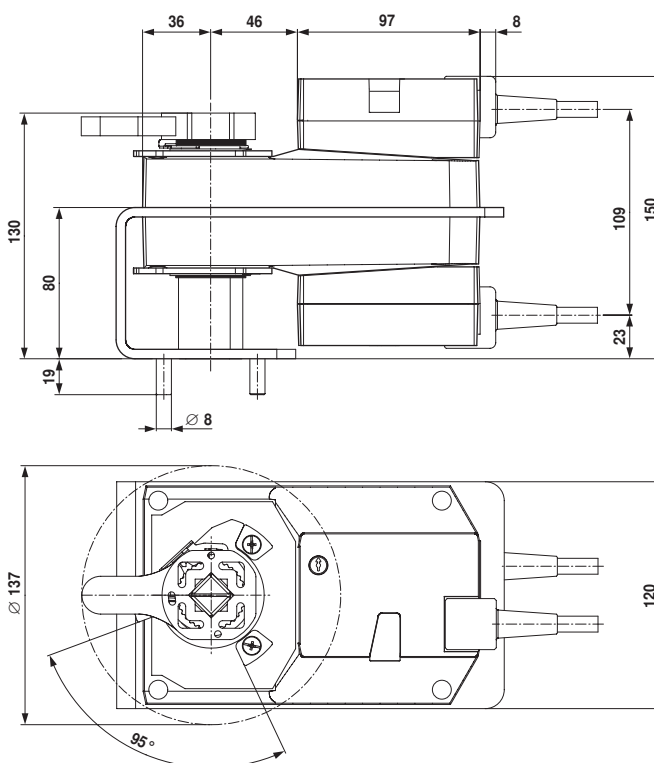
Kierunek obrotu 1  2 



Siłownik obrotowy	Zawór obrotowy
Y2	A - AB = 0%

## Wymiary [mm]

## Rysunki wymiarowe



## BELIMO Siłowniki S.A.

ul. Zagadki 21  
02-227 Warszawa  
Tel. +48 22 886-53-05  
Fax +48 22 886-53-08  
info@belimo.pl  
www.belimo.pl

## Dodatkowa dokumentacja

- Pełny przegląd siłowników do instalacji wodnych.
- Karty katalogowe zaworów motylkowych.
- Instrukcje montażu siłowników i/lub zaworów motylkowych.
- Informacje dla projektantów (charakterystyki hydrauliczne, obiegi hydrauliczne, zalecenia dotyczące montażu, rozruchu, konserwacji, itp.)