

Siłownik do przepustnic przeznaczony do sterowania w systemach wentylacyjnych i klimatyzacyjnych w instalacjach budynków.

- Do przepustnic o powierzchni do ok. 0,4 m²
- Moment obrotowy 2 Nm
- Napięcie znamionowe 24 V AC/DC
- Sterowanie: Zamknij/Otwórz lub 3-punktowe
- Kategoria ochronna obudowy IP 66



Przegląd typów

Typ	Kierunek obrotu
CM24G-L	Y = 0 V lewy ogranicznik pozycja 0
CM24G-R	Y = 0 V prawy ogranicznik pozycja 0

Dane techniczne

Dane elektryczne	Napięcie znamionowe	24 V AC, 50/60 Hz / 24 V DC	
	Zakres roboczy	19,2 ... 28,8 V AC/DC	
	Pobór mocy	Praca	0,5 W przy znamionowym momencie obrotowym
		W spoczynku	0,2 W
Moc znamionowa		1 VA	
	Przyłącza	Kabel 1 m, 3 x 0,75 mm ²	
Dane funkcjonalne	Moment obrotowy (znamionowy)	Min. 2 Nm przy napięciu znamionowym	
	Kierunek obrotu	Patrz „Przegląd typów”	
	Ręczne przestawianie	Magnetyczne wysprzęglanie przekładni	
	Kąt obrotu	Bez ogranicznika	Nieograniczony
		Z ogranicznikiem	Stały 315° lub 0 ... 287,5° ze zderzakami mechanicznymi, może być regulowany ze skokiem 2,5°
	Czas ruchu	75 s / 90°	
	Poziom mocy akustycznej	Maks. 35 dB (A)	
	Wskaźnik położenia	Mechaniczny, podłączany (ze zintegrowanym magnesem wysprzęglającym przekładnię)	
Bezpieczeństwo	Klasa ochronności	III (napięcie bezpieczne – niskie / klasa zasilania 2 wg UL)	
	Kategoria ochronna obudowy	IP66	
		NEMA2, UL obudowa typu 2	
Kompatybilność elektromagnetyczna	CE zgodnie z 2004/108/EC		
Certyfikaty	cULus wg UL 60730-1A i UL 60730-2-14 oraz CAN/CSA E60730-01:02		
	Certyfikat zgodności z IEC/EN 60730-1 i IEC/EN 60730-2-14		
Zasada działania	Typ 1 wg EN 60730-1		
Odporność na impulsy napięciowe	0,8 kV (wg EN 60730-1)		
Stopień zanieczyszczenia środowiska	3 (EN 60730-1)		
Temperatura otoczenia	-30 ... +50 °C		
Temperatura składowania	-40 ... +80 °C		
Wilgotność otoczenia	95% wilg. wzgl., brak kondensacji (EN 60730-1)		
Konserwacja	Bezobsługowy		
Wymiary / masa	Wymiary	Patrz „Wymiary” na str. 2.	
	Masa	Okolo 220 g	

Uwagi

- W celu zachowania kategorii ochronnej IP66, urządzenie trzeba zamontować z tyłu obudowy przepustnicy, tak aby ściśle przylegało do obudowy.
- Jeżeli urządzenie jest zamontowane z przodu obudowy przepustnicy (tzn. jest obrócone 180°), to jest zapewniona kategoria ochronna IP54.

Uwagi dotyczące bezpieczeństwa



- Siłownika nie wolno stosować w dziedzinach innych niż wymienione w dokumentacji, w szczególności nie może być stosowany w samolotach, ani innych środkach transportu powietrznego.
- Urządzenie musi być zamontowane przez odpowiednio przeszkolone osoby. Podczas montażu przestrzegać obowiązujących przepisów i norm.
- Urządzenie może być otwierane tylko przez producenta. Użytkownik nie może ani wymieniać, ani naprawiać żadnych elementów urządzenia.
- Przy obliczaniu wymaganego momentu obrotowego trzeba uwzględnić dane dostarczone przez producentów przepustnic (przekrój, konstrukcja, miejsce montażu), jak również warunki przepływu powietrza.
- Urządzenie zawiera elementy elektroniczne. Nie wolno go wyrzucać wraz z odpadami domowymi. Ze zużytym lub uszkodzonym urządzeniem trzeba postępować zgodnie z obowiązującymi przepisami dotyczącymi utylizacji odpadów.

Cechy charakterystyczne wyrobu

- Łatwy montaż bezpośredni** Łatwy montaż bezpośrednio na osi przepustnicy przy użyciu uniwersalnego zacisku (\varnothing 6 ... 12,7 mm). Następnie, siłownik mocuje się przy użyciu dostarczanego w zestawie uchwyty zabezpieczającego urządzenie przed obracaniem się.
- Ręczne przestawianie** Przesławianie ręczne jest możliwe po przyłożeniu magnesu do symbolu \textcircled{M} (następuje wówczas wysprężenie przekładni). Magnes do wysprężania przekładni jest wbudowany we wskaźnik położenia.
- Regulowany kąt obrotu** Kąt obrotu regulowany przy użyciu zderzaków mechanicznych.
- Wysoka niezawodność działania** Siłownik jest zabezpieczony przed przeciążeniem, nie wymaga wyłączników krańcowych i zatrzymuje się automatycznie po dojściu do zderzaka.

Połączenia elektryczne

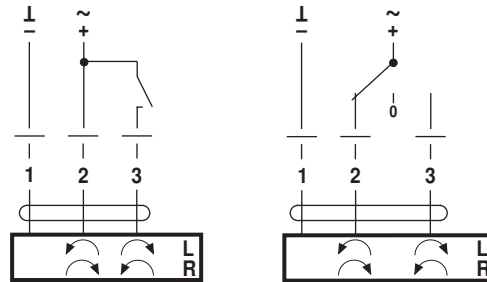
Schematy połączeń

Uwaga

- Podłączać poprzez transformator bezpieczeństwa.
- Inne siłowniki można podłączać równolegle. Sprawdzić pobór mocy.

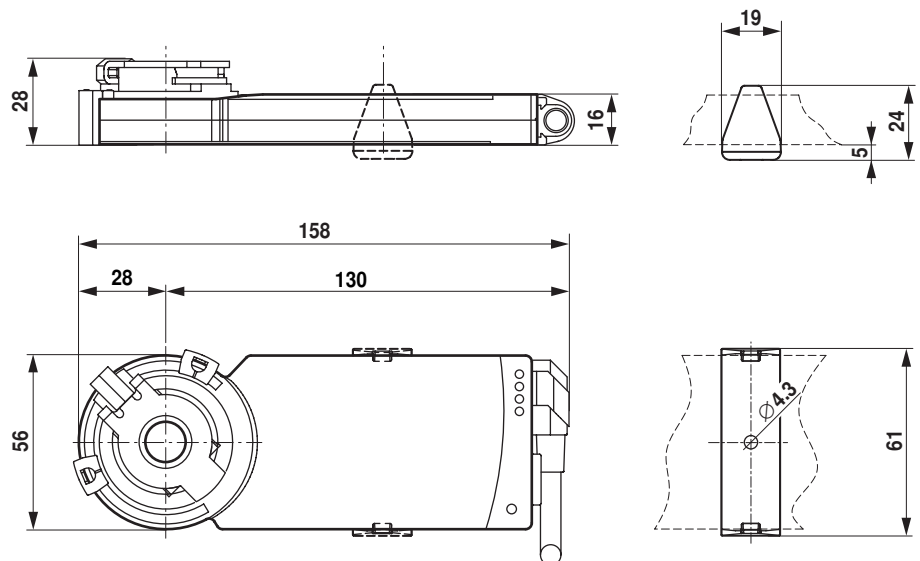


Sterowanie Zamknij/Otwórz Sterowanie 3-punktowe



Wymiary [mm]

Rysunki wymiarowe



Oś przepustnicy	Długość	\varnothing
	≥ 32	6 ... 12,7

BELIMO Siłowniki S.A.

ul. Zagadki 21
02-227 Warszawa
Tel. +48 22 886-53-05
Fax +48 22 886-53-08
info@belimo.pl
www.belimo.pl