

Siłownik do przepustnic przeznaczony do sterowania w systemach wentylacyjnych i klimatyzacyjnych w instalacjach budynków.

- Do przepustnic o powierzchni do ok. 0,4 m²
- Moment obrotowy 2 Nm
- Napięcie znamionowe 100 ... 240 V AC
- Sterowanie: Zamknij/Otwórz lub 3-punktowe
- Kategoria ochronna obudowy IP 66



Przeгляд typów

Typ	Kierunek obrotu
CM230G-L	Y = 0 V lewy ogranicznik pozycja 0
CM230G-R	Y = 0 V prawy ogranicznik pozycja 0

Dane techniczne

Dane elektryczne	Napięcie znamionowe	100 V ... 240 V AC, 50/60 Hz	
	Zakres roboczy	85 ... 265 V AC	
	Pobór mocy	Praca	1,5 W przy znamionowym momencie obrotowym
		W spoczynku	1 W
	Moc znamionowa	3 VA	
	Przylączy	Kabel 1 m, 3 x 0,75 mm ²	
Dane funkcjonalne	Moment obrotowy (znamionowy)	Min. 2 Nm przy napięciu znamionowym	
	Kierunek obrotu	Patrz „Przeгляд typów”	
	Ręczne przestawianie	Magnetyczne wysprzęglanie przekładni	
	Kąt obrotu	Bez ogranicznika	Nieograniczony
		Z ogranicznikiem	Stały 315°↔ lub 0 ... 287,5°↔ ze zderzakami mechanicznymi, może być regulowany ze skokiem 2,5°↔
	Czas ruchu	75 s / 90°↔	
	Poziom mocy akustycznej	Maks. 35 dB (A)	
	Wskaźnik położenia	Mechaniczny, podłączony (ze zintegrowanym magnesem wysprzęglającym przekładnię)	
	Bezpieczeństwo	Klasa ochronności	II (pełna izolacja) □
		Kategoria ochronna obudowy	IP66 NEMA2, UL obudowa typu 2
Kompatybilność elektromagnetyczna		Dyrektywa dotycząca urządzeń niskonapięciowych	CE zgodnie z 2004/108/EC CE zgodnie z 2006/95/EC
		Certyfikaty	cULus wg UL 60730-1A i UL 60730-2-14 oraz CAN/CSA E60730-01:02 Certyfikat zgodności z IEC/EN 60730-1 i IEC/EN 60730-2-14
Zasada działania		Typ 1 wg EN 60730-1	
Odporność na impulsy napięciowe		2,5 kV (wg EN 60730-1)	
Stopień zanieczyszczenia środowiska		3 (EN 60730-1)	
Temperatura otoczenia		-30 ... +50 °C	
Temperatura składowania		-40 ... +80 °C	
Wilgotność otoczenia		95% wilg. wzgl., brak kondensacji (EN 60730-1)	
Konserwacja	Bezobsługowy		
Wymiary / masa	Wymiary	Patrz „Wymiary” na str. 2.	
	Masa	Okolo 220 g	

Uwagi

- W celu zachowania kategorii ochronnej IP66, urządzenie trzeba zamontować z tyłu obudowy przepustnicy, tak aby ściśle przylegało do obudowy.
- Jeżeli urządzenie jest zamontowane z przodu obudowy przepustnicy (tzn. jest obrócone 180° ↔), to jest zapewniona kategoria ochronna IP54.

Uwagi dotyczące bezpieczeństwa



- Siłownika nie wolno stosować w dziedzinach innych niż wymienione w dokumentacji, w szczególności nie może być stosowany w samolotach, ani innych środkach transportu powietrznego.
- Uwaga, napięcie sieciowe!
- Urządzenie musi być zamontowane przez odpowiednio przeszkolone osoby. Podczas montażu przestrzegać obowiązujących przepisów i norm.
- Urządzenie może być otwierane tylko przez producenta. Użytkownik nie może ani wymieniać, ani naprawiać żadnych elementów urządzenia.

Uwagi dotyczące bezpieczeństwa

(ciąg dalszy)

- Przy obliczaniu wymaganego momentu obrotowego trzeba uwzględnić dane dostarczone przez producentów przepustnic (przekrój, konstrukcja, miejsce montażu), jak również warunki przepływu powietrza.
- Urządzenie zawiera elementy elektroniczne. Nie wolno go wyrzucać wraz z odpadami domowymi. Ze zużytym lub uszkodzonym urządzeniem trzeba postępować zgodnie z obowiązującymi przepisami dotyczącymi utylizacji odpadów.

Cechy charakterystyczne wyrobu

Łatwy montaż bezpośredni	Łatwy montaż bezpośrednio na osi przepustnicy przy użyciu uniwersalnego zacisku (\varnothing 6 ... 12,7 mm). Następnie, siłownik mocuje się przy użyciu dostarczonej w zestawie taśmy zabezpieczającej urządzenie przed obracaniem się.
Ręczne przestawianie	Przestawianie ręczne jest możliwe po przyłożeniu magnesu do symbolu © (następuje wówczas wysprężenie przekładni). Magnes do wysprężania przekładni jest wbudowany we wskaźnik położenia.
Regulowany kąt obrotu	Kąt obrotu regulowany przy użyciu zderzaków mechanicznych.
Wysoka niezawodność działania	Siłownik jest zabezpieczony przed przeciążeniem, nie wymaga wyłączników krańcowych i zatrzymuje się automatycznie po dościsnięciu do zderzaka.

Połączenia elektryczne

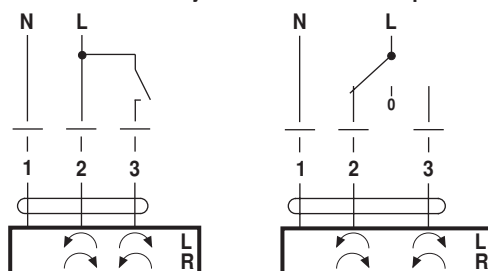
Schematy połączeń

Uwagi

- Uwaga, napięcie sieciowe!
- Inne siłowniki można podłączać równolegle. Sprawdzić pobór mocy.

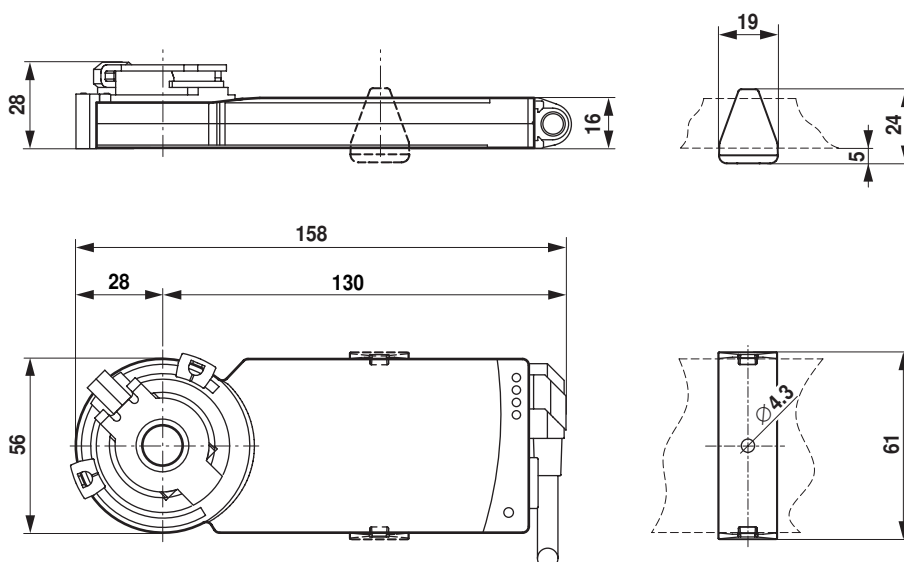



Sterowanie Zamknij/Otwórz Sterowanie 3-punktowe



Wymiary [mm]

Rysunki wymiarowe



Oś przepustnicy	Długość	
	≥32	6 ... 12,7

BELIMO Siłowniki S.A.

ul. Zagadki 21
02-227 Warszawa
Tel. +48 22 886-53-05
Fax +48 22 886-53-08
info@belimo.pl
www.belimo.pl