

Siłownik obrotowy wraz z zestawem montażowym do najczęściej stosowanych zaworów mieszających przeznaczonych do systemów grzewczych, wentylacyjnych i klimatyzacyjnych.

- Moment obrotowy 10 Nm
- Napięcie znamionowe AC 230 V
- Sterowanie: Zamknij/Otwórz lub 3-punktowe



Dane techniczne

Dane elektryczne	Napięcie znamionowe	AC 230 V, 50/60 Hz
	Zakres napięcia zasilania	AC 198 ... 264 V
	Pobór mocy	Praca 3,5 W przy napięciu znamionowym Moc znamionowa 3,5 VA
	Przyłącza	Zaciski połączeniowe 4 mm ² (kable Ø 6 ... 8 mm, trójżyłowy)
	Połączenia równoległe	Nie
Dane funkcjonalne	Moment obrotowy (znamionowy)	Min. 10 Nm przy napięciu znamionowym
	Tolerancja pozycjonowania	±5%
	Ręczne przestawianie	Tymczasowe oraz trwałe wysprężenie przekładni przy użyciu przycisku oraz trwałe wysprężenie przy użyciu pokrętki na obudowie.
	Kąt obrotu	90° ↺
	Czas ruchu	280 s / 90° ↺
	Poziom mocy akustycznej	Maks. 35 dB (A)
	Wkaźnik położenia	Odwracalna płytką ze skalą 0 ... 1
Bezpieczeństwo	Klasa ochronności	II (pełna izolacja) <input type="checkbox"/>
	Kategoria ochronna obudowy	IP40
	Kompatybilność elektromagnetyczna	CE zgodnie z 89/336/EEC
	Dyrektywa dotycząca urządzeń	CE zgodnie z 73/23/EEC
	Zasada działania	Typ 1.B (wg EN 60730-1)
	Odporność na impulsy napięciowe	4 kV (wg EN 60730-1)
	Stopień zanieczyszczenia środowiska	3 (wg EN 60730-1)
	Zakres temperatur otoczenia	0 ... +50°C (cykl pracy 280/70 s)
	Temperatura czynnika	+5 ... +120°C (w krpusie zaworu)
	Temperatura składowania	-30 ... +80°C
Wymiary / Masa	Zakres wilgotności otoczenia	95% wilg. względn., (wg EN 60730-1)
	Konserwacja	Bezobsługowy
	Wymiary	Patrz „Wymiary” na str. 2.
	Masa	Około 500 g

Uwagi dotyczące bezpieczeństwa



- Siłownik jest przeznaczony do stosowania w stacjonarnych systemach grzewczych, wentylacyjnych i klimatyzacyjnych. Nie wolno go stosować w dziedzinach innych niż wymienione w dokumentacji, w szczególności nie może być stosowany w samolotach, ani innych środkach transportu powietrznego.
- Uwaga: Napięcie sieciowe!
- Montaż może być wykonywany wyłącznie przez osoby o odpowiednim przeszkoleniu. Trzeba przestrzegać wszystkich, mających zastosowanie, norm i przepisów dotyczących instalowania i montażu.
- Siłownik musi być zabezpieczony przed wilgocią. Nie nadaje się do zastosowań na zewnątrz budynków.
- Sprawdzić, czy prawidłowo działa odciążenie kabla w obudowie siłownika..
- Po zakończeniu montażu instalator musi sprawdzić prawidłowe działanie urządzeń.
- Użytkownik nie może ani wymieniać, ani naprawiać żadnych elementów urządzenia.
- Przy obliczaniu potrzebnego momentu obrotowego trzeba stosować się do specyfikacji dostarczonej przez producenta zaworu mieszającego..
- Urządzenie zawiera elementy elektroniczne. Nie wolno go wyrzucać wraz z odpadami domowymi. Ze zużytym lub uszkodzonym siłownikiem/zaworem trzeba postępować zgodnie z obowiązującymi przepisami dotyczącymi utylizacji odpadów.

Cechy charakterystyczne wyrobu

Łatwy montaż bezpośredni	Montaż bezpośredni przy użyciu jednej śruby. Położenie względem zaworu mieszającego można zmieniać z krokiem 90° ↺.
Przestawianie ręczne	Przestawianie ręczne przy użyciu dźwigni (tymczasowe wysprzężenie przekładni przy użyciu przycisku, trwałe wysprzężenie przy użyciu pokrętła na obudowie).
Wysoka niezawodność działania	Siłownik wyłącza się automatycznie po dojściu do zderzaka.

Akcesoria

Opis

Akcesoria mechaniczne	Zestawy montażowe do zaworów mieszających firm ESBE, Termomix, Pommerening, Dumserwerk, Lovato, Landis & Staefa, Lazzari, Oventrop, Meibes, Wita, Holter, Satchwell oraz Centra.
------------------------------	--

Połączenia elektryczne

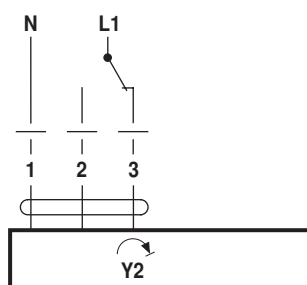
Schematy połączeń

Uwagi

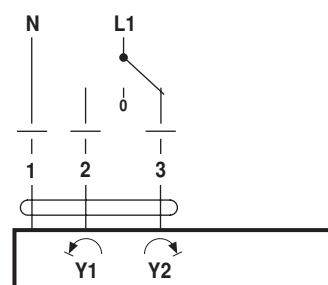
Uwaga: Napięcie sieciowe!



Sterowanie Zamknij/Otwórz

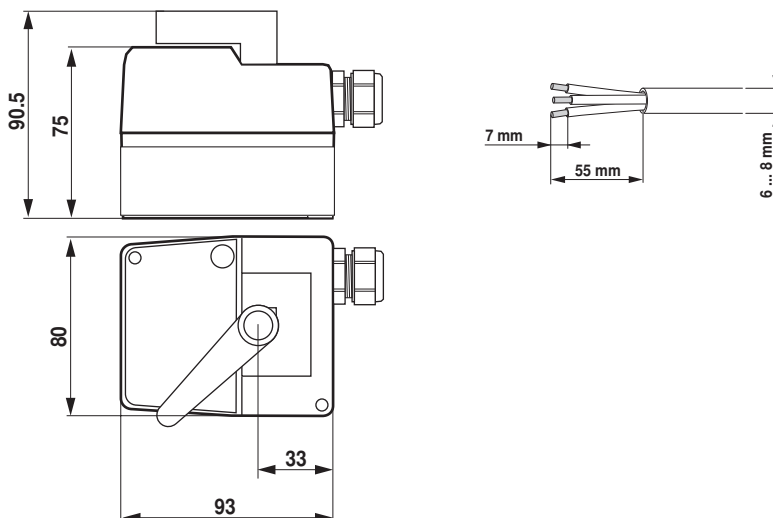


Sterowanie 3-punktowe



Wymiary [mm]

Rysunki wymiarowe



BELIMO Siłowniki S.A.

ul. Zagadki 21

02-227 Warszawa

Tel. +48 22 886-53-05

Tel. +48 22 886-53-06

Tel. +48 22 886-53-07

Fax +48 22 886-53-08

info@belimo.pl

www.belimo.pl