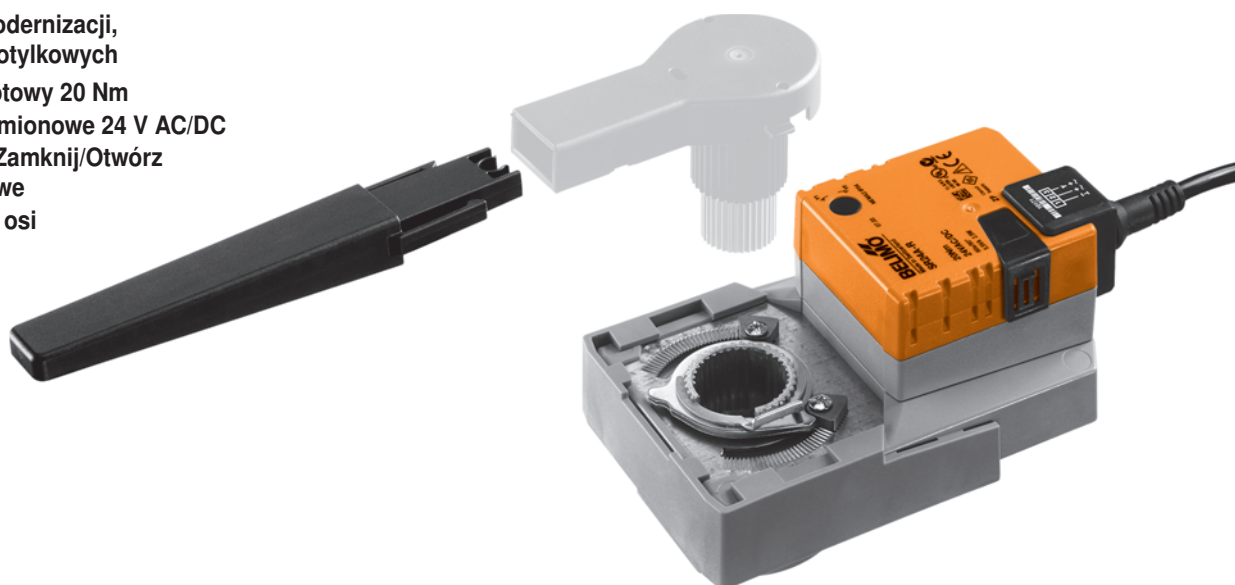


Siłownik do modernizacji,
do zaworów motylkowych

- Moment obrotowy 20 Nm
- Napięcie znamionowe 24 V AC/DC
- Sterowanie: Zamknij/Otwórz
lub 3-punktowe
- bez adaptera osi



Dane techniczne

Dane elektryczne	Napięcie znamionowe	24 V AC, 50/60 Hz 24 V DC	
	Zakres roboczy	19,2 ... 28,8 V AC/DC	
	Pobór mocy	Praca	2 W przy znamionowym momencie obrotowym
		W spoczynku	0,2 W
		Moc znamionowa	4 VA
	Połączenia	Kabel 1 m, 3 x 0,75 mm ²	
Połączenie równoległe	możliwe, sprawdzić pobór mocy.		
Dane funkcjonalne	Moment obrotowy (znamionowy)	min. 20 Nm przy napięciu znamionowym	
	Przestawianie ręczne	Wysprężlanie przekładni przyciskiem (tymczasowe – trwale)	
	Czas ruchu	90 s / 90° ↯	
	Poziom natężenia dźwięku	maks. 45 dB (A) (bez zaworu)	
	Wskaźnik położenia	mechaniczny, zintegrowany, dwuczęściowy	
Bezpieczeństwo	Klasa ochronności	III (napięcie bezpieczne – niskie)	
	Kategoria ochronna obudowy	IP54 w każdej pozycji montażu	
	Kompatybilność elektromagnetyczna	CE zgodnie z 89/336/EEC	
	Zasada działania	Typ 1 (wg EN 60730-1)	
	Odporność na impulsy napięciowe	0,8 kV (wg EN 60730-1)	
	Stopień zanieczyszczenia środowiska	3 (wg EN 60730-1)	
	Zakres temperatur otoczenia	0 ... +50 °C	
	Zakres temperatur składowania	-40 ... +80 °C	
	Zakres wilgotności otoczenia	95% wilg. wzgl., brak kondensacji (EN 60730-1)	
Konserwacja	bezobsługowy		
Wymiary / masa	Wymiary	patrz „Wymiary” na str. 3.	
	Masa	ok. 1 kg	

Wskazówki dotyczące bezpieczeństwa



- Siłownik obrotowy jest przeznaczony do stosowania w stacjonarnych systemach grzewczych, wentylacyjnych i klimatyzacyjnych. Nie wolno go stosować w dziedzinach innych niż wymienione w dokumentacji, w szczególności nie może być stosowany w samolotach, ani innych środkach transportu powietrznego.
- Montaż może być wykonywany wyłącznie przez osoby o odpowiednim przeszkoleniu. Trzeba przestrzegać wszystkich, mających zastosowanie, norm i przepisów dotyczących instalowania i montażu.
- Położenie przełącznika kierunku obrotu mogą zmieniać tylko osoby odpowiednio przeszkolone. Kierunku obrotu nie wolno zmieniać w obiegu ochrony przeciwzamrożeniowej.
- Temperatura powierzchni między siłownikiem a zaworem nie może przekraczać 50 °C.
- Urządzenie może być otwierane tylko przez producenta. Użytkownik nie może ani wymieniać, ani naprawiać żadnych elementów urządzenia.
- Nie wolno odłączać kabla od urządzenia.
- Urządzenie zawiera elementy elektroniczne. Nie wolno go wyrzucać wraz z odpadami domowymi. Ze zużytym lub uszkodzonym siłownikiem/zaworem trzeba postępować zgodnie z obowiązującymi przepisami dotyczącymi utylizacji odpadów.

Cechy charakterystyczne wyrobu

Przeznaczenie

Do zaworów motylkowych (o średnicach nominalnych do ok. DN80) o następujących parametrach mechanicznych:

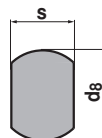
- ISO 5211: F03, F04, F05 (średnica koła otworów na kołnierzu)
- ISO 5211: końcówka wrzeciona kwadratowa, dwuścienna lub klinowa



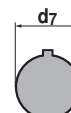
Adaptory osi

ZSV..
(kwadratowy)

Typ	s [mm]
ZSV-08	8
ZSV-09	9
ZSV-10	10
ZSV-11	11
ZSV-12	12
ZSV-14	14

ZSF..
(dwuścienny)

Typ	s [mm]	d ₈ [mm]
ZSF-08	8	10
ZSF-09	9	12
ZSF-10	10	14
ZSF-11	11	14
ZSF-14	14	18

ZSK..
(klinowy)

Typ	d ₇ [mm]
ZSK-12	12
ZSK-14	14

Wskazówka

Adapter osi trzeba nabyć oddzielnie (patrz „Akcesoria”).

Łatwy montaż bezpośredni

Łatwy montaż siłownika bezpośrednio na zaworze z kołnierzem montażowym. Położenie względem zaworu można zmieniać z krokiem 90° \leftarrow.

Wysoka niezawodność działania

Siłownik jest odporny na przeciążenia, nie wymaga wyłączników krańcowych. Siłownik automatycznie zatrzymuje się po osiągnięciu pozycji krańcowej.

Akcesoria

	Opis	Karta katalogowa
Akcesoria elektryczne	Styk pomocniczy S..A..	T2 - S..A..
	Potencjometr sprzężenia zwrotnego P..A..	T2 - P..A..
Akcesoria mechaniczne	Adaptory osi ZSV-08 ... ZSV-14	
	Adaptory osi ZSF-08 ... ZSF-14	
	Adaptory osi ZSK-12, ZSK-14	

Montaż elektryczny

Schematy połączeń

Wskazówki

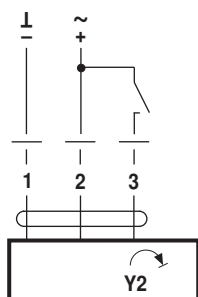
- Podłączać poprzez transformator bezpieczeństwa.
- Jest możliwe równoległe podłączenie kilku siłowników.
- Przełącznik kierunku obrotu jest zakryty. Ustawienie fabryczne: kierunek Y2



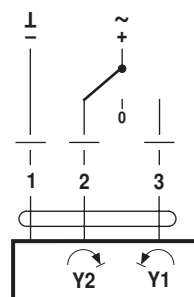
Kierunek obrotu



Sterowanie Zamknij/Otwórz



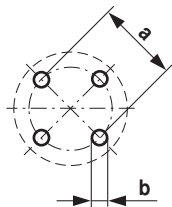
Sterowanie 3-punktowe



Siłownik obrotowy	Zawór
Y2	zwarłe

Wymiary [mm]

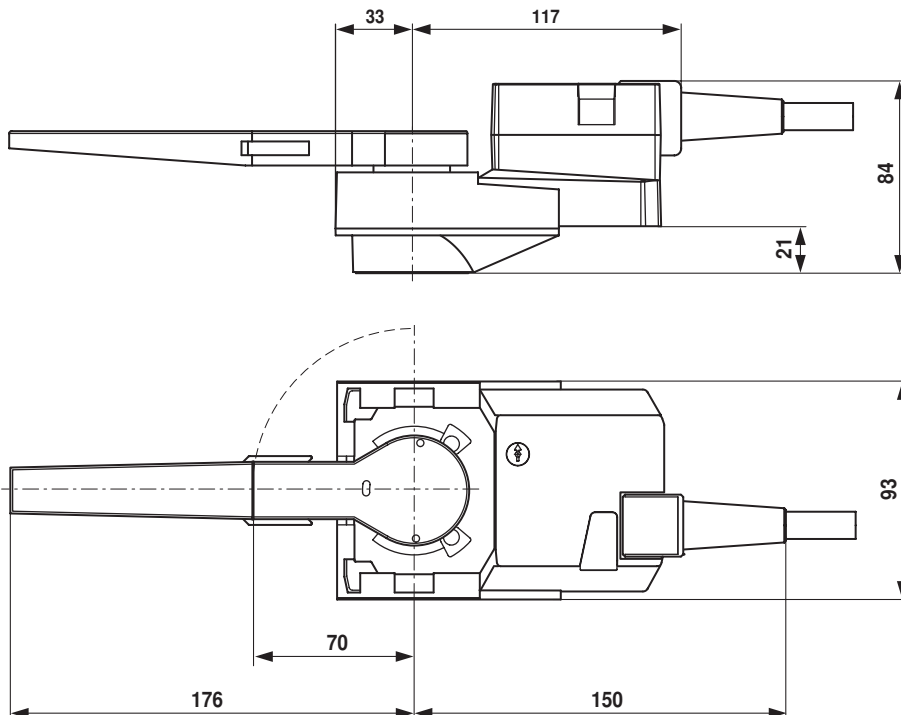
Rysunki wymiarowe



Kołnierz	a	b
F03	∅ 36	4 x M5
F04	∅ 42	4 x M5
F05	∅ 50	4 x M6

Wskazówka

Długość dwuczęściowego wskaźnika położenia (dźwigni) można zmniejszyć do 70 mm. Przednią część dźwigni można przymocować do kabla (zacisk).

**BELIMO Siłowniki S.A.**

ul. Zagadki 21
02-227 Warszawa
Tel. +48 22 886-53-05
Fax +48 22 886-53-08
info@belimo.pl
www.belimo.pl

Dodatkowa dokumentacja

- Pełny przegląd urządzeń do instalacji wodnych.
- Karty katalogowe zaworów obrotowych oraz motylkowych.
- Instrukcje montażu siłowników oraz zaworów obrotowych lub motylkowych.
- Informacje dla projektantów (charakterystyki hydrauliczne, obiegi hydrauliczne, zalecenia dotyczące montażu, rozruchu, konserwacji, itp.)