

Termostat ochrony przeciwzamrozeniowej

Do pomiaru i wykrywania niskich temperatur. Nazywa się go również termostatem chłodniczym. Do monitorowania temperatury w urządzeniach instalacji HVAC, które wymagają zabezpieczenia przeciwzamrozeniowego, zapobiegającego zamrożeniu wymienników ciepła. Dostępne są wersje z kasowaniem ręcznym lub automatycznym oraz kapilarami o różnej długości.


Przegląd typów

Typ	Wyjście termostatu	Dodatkowe funkcje	Długość sondy
01DTS-104	Przełączanie	Automatyczne kasowanie	3 m
01DTS-104X	Przełączanie	Ręczne kasowanie	3 m
01DTS-105	Przełączanie	Automatyczne kasowanie	6 m
01DTS-105X	Przełączanie	Ręczne kasowanie	6 m

Dane techniczne

Dane elektryczne	Wejście kablowe	Nakrętka kołpakowa dławnicy kablowej, z odciążeniem kabla Ø 6–8 mm
Dane funkcjonalne	Uwaga dotycząca przełącznika sygnału wyjściowego	przełączanie jednobiegunowe, maks. przełączane obciążenie 10 A (250 V DC)
	Czynniki	Powietrze
Dane pomiarowe	Mierzone wartości	Temperatura
	Zakres pomiarowy temperatury	-10...12 °C [14...54 °F]
	Dokładność pomiaru temperatury, czujnik aktywny	±0.5 °C
	Dokładność pomiaru temperatury, czujnik pasywny	±0.5 °C
Materiały	Przepust kablowy	PA6, czerń
	Obudowa	Dolna część: PA6 GK30, jasnoszara Uszczelka: 0467 NBR70, czarna Pokrywa: ABS, przezroczysta
	Materiał sondy	Miedź / wypełniona parami czynnika chłodniczego R507
Dane dotyczące bezpieczeństwa	Wilgotność otoczenia	85% wilg. wzgl., brak kondensacji
	Temperatura otoczenia	-35...70 °C [-30...160 °F]
	Zakres temperatur pracy	-35...70 °C [-30...160 °F]
	Klasa ochronności IEC/EN	III Napięcie bezpieczne — niskie (PELV)
	Deklaracja zgodności UE	Oznakowanie CE
	Kategoria ochronna obudowy IEC/EN	IP65
	Stopień ochrony NEMA/UL	NEMA 4
	Norma jakości	ISO 9001
	Masa	0.41 kg

Uwagi dotyczące bezpieczeństwa



Urządzenia elektryczne muszą być instalowane wyłącznie przez uprawnionego elektryka. Urządzenie może być używane wyłącznie zgodnie ze swoim przeznaczeniem. Wszelkie modyfikacje wymagają uzyskania uprzedniej aprobaty producenta! Urządzenie nie może być używane w sprzęcie służącym bezpośrednio lub pośrednio do ochrony ludzkiego zdrowia lub życia, ani do zastosowań, które mogą spowodować zagrożenie dla ludzi, zwierząt lub mienia. Przed przystąpieniem do prac montażowych upewnić się, czy zostało odłączone zasilanie. Produktu nie wolno podłączać do sprzętu, który jest podłączony do zasilania!



Podczas montażu, testowania, serwisowania i rozwiązywania problemów dotyczących tego produktu może wystąpić konieczność wykonywania prac przy podzespołach znajdujących się pod napięciem. Takie czynności może wykonywać tylko uprawniony elektryk lub inna osoba, która została odpowiednio przeszkolona w kwestii obchodzenia się z podzespołami znajdującymi się pod napięciem. W przypadku pracy z urządzeniami pod napięciem niestosowanie się do zaleceń dotyczących bezpieczeństwa prac z instalacją elektryczną grozi śmiercią lub poważnymi obrażeniami.

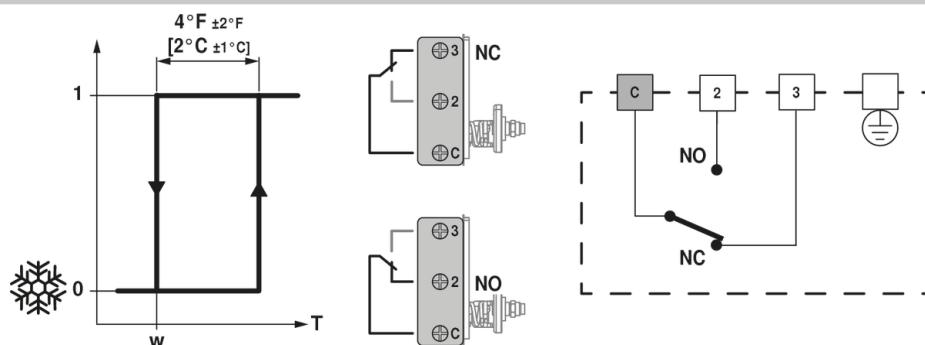
Podczas montażu / użytkowania trzeba:

- przestrzegać krajowych przepisów i norm,
- uwzględniać bieżący stan techniki w celu zapewnienia bezpieczeństwa,
- stosować się do informacji zamieszczonych w karcie katalogowej oraz instrukcji montażu.

Akcesoria

Zakres dostawy Zestaw montażowy

Schemat połączeń



Zakres nastawy (ustawienie fabryczne 5°C)

Wymiary

