

- Regulacja i monitorowanie elementów instalacji grzewczych, chłodniczych i wentylacyjnych
- Swobodna konfiguracja aplikacji

Sterownik RMS705B oferuje rozszerzone możliwości konfiguracyjne umożliwiające swobodne konfigurowanie przy użyciu szeregu dostępnych bloków funkcyjnych. Z tego powodu w sterowniku nie ma żadnych skonfigurowanych standardowych aplikacji. Podobnie jak we wszystkich urządzeniach rodziny Synco™ 700, aplikację skonfigurowaną w sterowniku można zachować jako zbiór parametrów, który może być ponownie zastosowany w innej instalacji w postaci nie zmienionej albo po zaadaptowaniu do określonych wymagań.

Funkcje

Wejścia uniwersalne

Dostępnych 8 wejść uniwersalnych, do których można podłączyć:

- Pasywne albo aktywne analogowe sygnały wejściowe różnych zmiennych pomiarowych (°C, %, g/kg, kJ/kg, W/m², bar, mbar, m/s, Pa, ppm, uniwersalne 000.0, uniwersalne 0000, impulsy)
- Dwustanowe sygnały wejściowe (styki bezpotencjałowe)

Dodatkowe wejścia i wyjścia poprzez moduły rozszerzeń

W celu rozszerzenia funkcji sterownika można wykorzystać dodatkowe wejścia i wyjścia udostępniane przez moduły rozszerzeń.

Do sterownika RMS705B można podłączyć **maksymalnie 4 moduły rozszerzeń**.

Sterownik może współpracować z następującymi typami modułów:

- Maksymalnie 1 modułem uniwersalnym RMZ785 (8 wejść uniwersalnych)
- Maksymalnie 2 modułami uniwersalnymi RMZ787 (4 wejścia uniwersalne, 4 wyjścia dwustanowe)
- Maksymalnie 2 modułami uniwersalnymi RMZ788 (4 wejścia uniwersalne, 2 wyjścia dwustanowe, 2 wyjścia analogowe)

Maksymalne rozszerzenie:

- 28 wejść uniwersalnych (Ni1000, Pt1000, T1, DC 0...10 V, 0...1000 Ω, dwustanowe, impulsowe)
- 18 przekaźników wyjść sterujących
- 8 wyjść ciągłych 0...10 V DC

Rejestracja danych

Licznik impulsów (tylko do wyświetlania, nie do rozliczania ani fakturowania)

Dostępne są 4 liczniki do pobierania danych o zużyciu mediów.

Liczniki mogą zliczać impulsy z liczników gazu, wody ciepłej, wody zimnej i energii elektrycznej.

- Zliczanie impulsów (Wh, kWh, MWh, kJ, MJ, GJ, ml, l, m³, jednostki kosztów ciepła, BTU, bez jednostki)

Liczniki godzin pracy

Dostępne są 4 liczniki do zliczania:

- Całkowitej liczby godzin pracy
- Komunikatów serwisowych (z ustawianym interwałem)
- Liczby godzin pracy od ostatniej wizyty serwisowej

Wyświetlanie rejestrowanych danych

Dostępne są 4 niezależne kanały rejestracji zmian (trendów) wartości zmiennych pomiarowych.

Oprócz lokalnych wejść sterownika można też rejestrować wartości temperatur pomieszczeń oraz temperatury zewnętrznej przesyłanych magistralą KNX.

Funkcje sterujące i monitorujące

Dziennik zdarzeń (np. dla funkcji legionella)

Dostępne są 4 dzienniki zdarzeń służące do rejestrowania zdarzeń oraz monitorowania, czy występują one zgodnie z planem.

- Każdy dziennik może rejestrować 10 ostatnich zdarzeń wraz z godziną i datą osiągnięcia wartości granicznych: "Wartość limitu, załączenie" i "Wartość limitu, wyłączenie".
- Zachowywana jest wartość maksymalna i minimalna, jakie wystąpiły w czasie występowania określonego zdarzenia
- Możliwość definiowania, czy komunikat stanu alarmowego ma być generowany wtedy, gdy:
 - osiągnięty został minimalny albo maksymalny czas cyklu zdarzenia
 - przekroczony został minimalny albo maksymalny czas trwania zdarzenia

7-dniowe przełączniki czasowe

Dostępnych jest sześć 7-dniowych przełączników czasowych umożliwiających realizowanie następujących funkcji:

- definiowanie 6 punktów czasowych załączania lub wyłączenia dla każdego dnia, konfigurowanie wyjścia przekaźnikowego,
- roczny przełącznik czasowy z automatycznym przełączaniem czasu letniego - / czasu zimowego,
- definiowanie selektora trybu pracy (AUTO, ZAŁ, WYŁ) do sterowania ręcznego
- definiowanie programów wakacji i dni specjalnych,
- odbieranie informacji z innych (nadrzędnych) 7-dniowych przełączników czasowych, przesyłanych magistralą KNX (wysyłanie nie jest możliwe).

Bloki funkcji logicznych

Dostępnych jest 10 swobodnie konfigurowanych bloków funkcji logicznych przeznaczonych do przetwarzania kilku logicznie powiązanych ze sobą uniwersalnych zmiennych wejściowych. Dostępne funkcje:

- Konfigurowanie funkcji logicznych AND, NAND, OR, NOR, EXOR i EXNOR
- Definiowanie opóźnienia załączenia i opóźnienia wyłączenia
- Definiowanie minimalnego czasu załączenia i minimalnego czasu wyłączenia
- Konfigurowanie selektora trybu pracy (AUTO, ZAŁ, WYŁ) do ręcznego sterowania

Komparatory

Dostępne są 2 komparatory przeznaczone do porównywania 2 analogowych sygnałów wejściowych.

Sygnał wyjściowy z definiowanymi opóźnieniami załączenia i wyłączenia oraz definiowanymi minimalnymi czasami załączenia i wyłączenia.

Uniwersalne bloki silników

Dostępnych jest 6 uniwersalnych bloków silników przeznaczonych do sterowania i monitorowania silników:

- Silniki 1-biegowe (pompy, wentylatory)
- Silniki 2-biegowe (wentylatory)
- Silnik bliźniacze (pompy bliźniacze)
- Wcześniejszeysterowanie (polecenie wstępne) przepustnic i zaworów zainstalowanych przed uruchamianymi urządzeniami
- Definiowanie czasów
- Okresowe załączanie (próbowanie) silników i załączanie przy niskich temperaturach zewnętrznych
- Każdy blok silnika zawiera licznik godzin pracy

Rotacyjne przełączniki krokowe

Każdy blok zawiera 2 rotacyjne przełączniki krokowe, których charakterystykę i sposób działania można definiować. Dostępne funkcje:

- Liniowy przełącznik krokowy
- Binarny przełącznik krokowy

- Zmienny przełącznik krokowy
- Sterowanie krokowe z wyjściami przełączającymi i modulowanymi oraz funkcją wcześniejszego wysterowania
- Sterowanie z wyprzedzeniem / opóźnieniem pompami, wentylatorami, silnikami, chłodziarkami i in., z automatycznym przełączaniem

Definiowanie czasów

Kalkulatory

- Kalkulatory mogą przeliczyć stany na wejściach zgodnie ze wzorem zdefiniowanym przez użytkownika lub standardowym $(A-B) \times C$ wyrażając wynik na wyjściu (DC 0...10V)
- Dostępne są 4 podstawowe działania oraz potęgowanie i pierwiastkowanie.

Min-Maks-Średnia

- Dostępne są 2 bloki funkcyjne, po 5 wejść każdy, do wyboru minimum i maksimum oraz obliczania wartości średniej
- Wszystkie 5 wejść można pogrupować na dwa zakresy (2 wejścia i 3 wejścia)

Obliczanie entalpii

Następujące parametry fizyczne można obliczyć na podstawie temperatury i wilgotności względnej (zadanych na wejściach; wyjścia: 0-10V):

- Entalpia
- Wilgotność bezwzględna
- Różnica wilgotności
- Temperatura punktu rosy
- Temperatura termometru mokrego

Odwracacz sygnału / powielacz sygnału

- Rozdzielanie sygnału wejściowego na 2 sygnały DC 0...10V i odwracanie sygnałów wyjściowych.
- Powielanie sygnału w celu sekwencyjnego sterowania urządzeniami technologicznymi jak zawory, pompy, wentylatory.

Zapotrzebowanie na ciepło i chłód

Pobieranie, ocena, przetwarzanie i przesyłanie sygnałów zapotrzebowania na ciepło i chłód z magistrali i na magistralę KNX. Można też konfigurować:

- Wyjście ciągłe (np. do korygowania wartości zadanej chłodziarki w zależności od zapotrzebowania)
- Wyjście przekaźnikowe (np. do przełączania chłodziarki)
- Kompensowanie wartości zadanej regulatora pierwotnego w zależności od zapotrzebowania
- Definiowanie przyrostu wartości zadanej, gdy zapotrzebowanie używane jest w powiązaniu z regulatorem pierwotnym

Przełączenie ogrzewanie / chłodzenie

- Jeżeli używany jest 2-rurowy system ogrzewania / chłodzenia, wówczas przełączenie trybów ogrzewanie / chłodzenie może zostać zrealizowane poprzez wejście dwustanowe lub analogowe, z panelu operatorskiego (przełącznik trybu pracy: auto, ogrzewanie, chłodzenie) lub zgodnie z ustawioną datą w kalendarzu.
- Przesłanie odpowiedniego polecenia przełączającego można wykonać przez magistralę KNX lub z przekaźnika sterownika.

Komunikaty błędów

Wskazanie błędu czerwoną diodą LED, potwierdzanie przyciskiem.

Możliwe są następujące opcje:

- 20 wejść alarmowych do obsługi stanów alarmowych, podłączanych do wejść uniwersalnych (analogowych i dwustanowych) albo przesyłanych magistralą KNX

- Sygnalizowanie alarmów za pomocą czerwonej diody, potwierdzanie za pomocą przycisku
- 2 wyjścia przekaźnikowe, konfigurowane jak przekaźniki alarmowe
- 1 wejście dwustanowe do zewnętrznego resetowania komunikatów stanów alarmowych

Funkcje regulacji

Regulator uniwersalny

Dostępne są 3 uniwersalne regulatory do stosowania jako regulatory sekwencji PID. Każdy z regulatorów ma 2 wyjścia sekwencyjne (1 sekwencja grzania i 1 sekwencja chłodzenia).

- Regulacja wartości zadanej bezwzględnej lub różnicy dwóch wartości pomiarowych
- Ograniczenie ogólne (minimum/maksimum) z algorytmem PI w każdym regulatorze wewnętrznym, jako ograniczenie bezwzględne lub ograniczenie względne temperatury
- Oddzielnie definiowane wartości zadane dla ogrzewania i chłodzenia (górną i dolną wartość zadana) dla trybu Komfort i Eko
- Kompensacja wartości zadanej: wartość zadana może być kompensowana w funkcji innej zmiennej lub korygowana wg sygnału ze zdalnego zadajnika wartości zadanej
- Przełączenie wartości zadanej trybu Komfort / Eko za pomocą wejścia cyfrowego
- Definiowany czas zwłoki regulacji

Funkcje magistralne

Uniwersalne aplikacje magistralne

- Zdalna obsługa poprzez magistralę KNX z poziomu magistralnego panelu operatorского RMZ792
- Zdalna obsługa i monitorowanie poprzez Internet z poziomu Web serwera OZW77x..
- Wyświetlanie komunikatów stanów alarmowych przesyłanych magistralą z innych urządzeń
- Wysyłanie magistralą zbiorczego komunikatu alarmowego wszystkich urządzeń do przekaźnika alarmowego
- Synchronizacja czasu
- Wysyłanie i pobieranie sygnału temperatury zewnętrznej
- Wysyłanie danych zegara rocznego (godziny, dnia tygodnia, daty, przełączanie czas letni - / czas zimowy) do innego sterownika oraz odbieranie danych zegara rocznego z innego sterownika.
- Odbieranie programu 7-dniowego z innego sterownika.
- Wysyłanie rocznego programu wakacji / dni specjalnych do innego sterownika albo odbieranie programu rocznego wakacji / dni specjalnych z innego sterownika
- Odbieranie i wysyłanie sygnału zapotrzebowania (na wodę ciepłą lub wodę lodową) z/do regulatora pierwotnego, chłodziarki albo źródła ciepła
- Odbieranie, ocena i przetwarzanie sygnałów zapotrzebowania chłodniczego w przypadku skonfigurowania jako regulator pierwotny albo chłodziarka

Uniwersalne strefy transmisji i odbioru

Sterownik RMS705 umożliwia wymianę danych poprzez własne wejścia/wyjścia oraz wejścia/wyjścia modułów rozszerzeń. Wymiana danych odbywa się po magistrali KNX. Wejścia uniwersalne, wyjścia analogowe i cyfrowe mogą być użyte jako obiekty transmitowane (do stref transmisji). Wejścia uniwersalne mogą być użyte jako obiekty odbierane (w strefach odbioru).

- Strefy transmisji:
 - Wejścia uniwersalne (N.X1...A9(2).X6)
 - Wyjścia przekaźnikowe (N.Q1...A9(2).Q4)
 - Wyjścia analogowe (N.Y1...A9(2).Y2)
- Strefy odbioru:
 - Wejścia uniwersalne (N.X1...A9(2).X6)

Przykłady zastosowań niedozwolonych:

Następujące zastosowania wymiany danych **nie** mogą być realizowane przy użyciu uniwersalnych stref transmisji i odbioru:

- Urządzenia lub instalacje związane z bezpieczeństwem (np. funkcje sygnalizacji pożarowej, oddymiania, ochrony przed zamrażaniem)
- W przypadku konieczności równoczesnego załączenia instalacji
- W aplikacjach, gdzie usterka strefy transmisji lub odbioru może skutkować powstaniem szkody
- Obiekty regulacji, gdzie czas jest parametrem krytycznym lub obiekty regulacji o wysokim stopniu trudności (np. regulacja prędkości obrotowej w funkcji ciśnienia, wilgotność)
- Przy konieczności zapewnienia dostępności głównej wartości regulowanej
- Rejestracja i przetwarzanie sygnałów impulsowych

Uwaga: Po włączeniu zasilania RMS705B, sygnały mogą być dostępne na magistrali dopiero po upływie pewnego czasu. Może to być przyczyną nieprawidłowego działania instalacji w przypadku, kiedy strefy transmisji i odbioru nie zostały uruchomione.

Funkcje serwisowe i obsługowe

- Wyświetlanie wartości zadanych i wartości rzeczywistych
- Symulacja temperatury zewnętrznej
- Symulacja wartości na wejściach fizycznych
- Test okablowania
- Zapisanie danych

Zestawienie typów

Sterownik przełączająco-monitorujący

<i>Typ urządzenia</i>	<i>Wejścia uniwersalne</i>	<i>Wyjścia ustawiające</i>	<i>Wyjścia przełączające</i>
RMS705B-1	8	4	6

Wybór języków

W regulatorze dostępne są następujące języki:

angielski, niemiecki, francuski, włoski, hiszpański, portugalski, holenderski, duński, fiński, norweski, szwedzki, polski, czeski, węgierski, rosyjski, słowacki, bułgarski, grecki, rumuński, słoweński, serbski, chorwacki, turecki, chiński.

Wskazówka

Począwszy od wersji oprogramowania 3.00, wszystkie języki dostępne są w jednym typie regulatora.

Wyposażenie dodatkowe

Urządzenia obsługowe i serwisowe

<i>Nazwa</i>	<i>Typ</i>	<i>Karta katalog.</i>
Panel operatorski do zabudowy bezpośredniej	RMZ790	N3111
Panel operatorski do zabudowy zewnętrznej	RMZ791	N3112
Panel operatorski magistralny	RMZ792	N3113
Narzędzie serwisowe	OCI700.1	N5655
Narzędzie serwisowe + oprogramowanie	OCI702 + ACS790	A6V10438951 N5649
Web serwer	OZW772...	N5701

Moduły rozszerzeń

Moduł uniwersalny z 8 wejściami uniwersalnymi	RMZ785	N3146
Moduł uniwersalny z 4 wejściami uniwersalnymi i 4 wyjściami przekaźnikowymi	RMZ787	N3146
Moduł uniwersalny z 4 wejściami uniwersalnymi, 2 wyjściami przekaźnikowymi i 2 wyjściami analogowymi 0...10 V DC	RMZ788	N3146
Łącznik do modułów rozszerzeń	RMZ780	N3138

Zamawianie

Przy zamawianiu należy podać nazwę i oznaczenie typu urządzenia, np.:
Sterownik przełączająco-monitorujący **RMS705B-1**.
Urządzenia wymienione w części „Wyposażenie dodatkowe” należy zamawiać jako oddzielne pozycje.

Urządzenia współpracujące

Urządzenia współpracujące wyszczególnione są w aplikacji HIT.

Dokumentacja produktu

<i>Rodzaj dokumentu</i>	<i>Nr dokumentu</i>
Przegląd produktów Synco™ 700	CE1S3110
Opis techniczny (szczegółowy opis wszystkich funkcji)	CE1P3124
Instrukcja instalacji: RMB795B, RMS705B, RMU7..B	CE1G3151xx
Karta katalogowa: Magistrala KNX	CE1N3127
Punty danych Synco KNX S-mode	CE1Y3110
Opis techniczny: Komunikacja przez magistralę KNX	CE1P3127

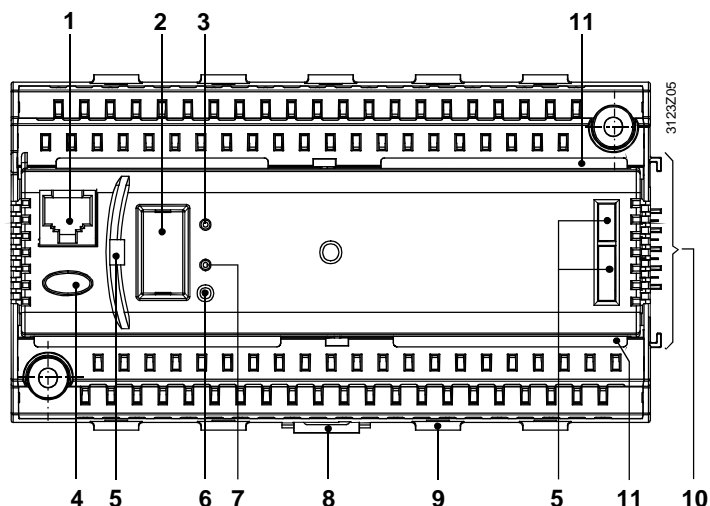
Opis techniczny

Panel operatorski RMZ790 i RMZ791 umożliwia swobodne konfigurowanie aplikacji.
Szczegółowe informacje o funkcjach można znaleźć w opisie technicznym CE1P3124.

Budowa

Sterownik przełączająco-monitorujący RMS705B składa się z podstawy zaciskowej i właściwego regulatora. Podstawa zaciskowa zawiera 2 poziomy zacisków oraz niezbędne elementy elektryczne i mechaniczne do podłączenia modułu rozszerzeń. Sterownik z płytkami obwodów drukowanych jest zamocowany podstawie zaciskowej. Sterownik może być zamontowany na montażowej szynie profilowanej zgodnej z normą EN 60 715-TH 35-7.5 lub bezpośrednio na ścianie. Sterownik obsługuje się z panela operatorskiego do zabudowy bezpośredniej lub zewnętrznej (patrz punkt „Wyposażenie dodatkowe”).

Elementy obsługowe, sygnalizacyjne i podłączeniowe



Legenda

- 1 Złącze do podłączenia narzędzia serwisowego (złącze RJ45)
- 2 Złącze do podłączenia panela operatorskiego (ze zdejmowaną osłoną)
- 3 Dioda "RUN" sygnalizująca stan pracy sterownika:
Dioda załączona: Zasilanie załączone, nie ma awarii w aplikacji ani urządzeniach peryferyjnych
Dioda wyłączona: Brak zasilania, nieprawidłowe użycie lub błąd urządzenia peryferyjnego
- 4 Przycisk "!" z diodą (czerwoną) do sygnalizowania stanu alarmowego i jego potwierdzenia:
Dioda miga: Komunikat stanu alarmowego, gotowy do potwierdzenia
Dioda załączona: Komunikat stanu alarmowego oczekuje na obsłużenie, jeszcze nie zresetowany
Dioda wyłączona: Nie ma komunikatów stanów alarmowych oczekujących na obsługę
Naciśnięcie przycisku: Potwierdzenie lub resetowanie alarmu
- 5 Otwory mocujące panela operatorskiego do zabudowy bezpośredniej RMZ790
- 6 Przycisk programowania "Prog": przycisk do przełączania z trybu normalnego na tryb adresowania do pobierania fizycznego adresu urządzenia (niezbędne jest narzędzie)
- 7 Dioda programowania "Prog" do sygnalizowania "Trybu normalnego" (dioda wyłączona) i trybu adresowania (dioda załączona) przy pobieraniu fizycznego adresu urządzenia
- 8 Zatrzask do mocowania sterownika na szynie profilowanej
- 9 Elementy do mocowania kabla (z odprężaniem)
- 10 Elementy elektryczne i mechaniczne do montażu modułu rozszerzeń
- 11 Podpora osłony zacisków

Projektowanie



- Napięciem roboczym sterownika jest prąd zmienny 24 V AC. Napięcie robocze musi spełniać wymagania SELV / PELV (niskiego napięcia bezpiecznego).
- Należy stosować transformatory separacyjne z podwójną izolacją zgodnie z normą EN 60 742 albo EN 61 558-2-6; przystosowane do pracy ciągłej.
- Bezpieczniki, przełączniki, okablowanie i uziemienie muszą spełniać wymagania przepisów lokalnych.
- Przewody czujników nie mogą być prowadzone równoległe z kablami zasilającymi wentylatorów, siłowników, pomp, itp.
- Do sterownika RMS705B można podłączyć maksymalnie 4 moduły rozszerzeń (możliwe kombinacje – patrz rozdział „Funkcje”)

Wskazówki do montażu i instalacji

- Sterownik RMS705B i moduły rozszerzeń są przystosowane do:
 - montażu w standardowych szafach sterowniczych zgodnych z normą DIN 43880
 - montażu naściennego na szynie profilowanej zgodnej z EN 60715- TH35-7.5
 - montażu naściennego za pomocą 2 śrub
 - montażu elewacyjnego wpuszczanego
- Sterownika nie wolno montować w miejscach mokrych ani wilgotnych. Należy przestrzegać dozwolonych warunków otoczenia.
- Jeżeli sterownik nie może być obsługiwany w szafie sterowniczej, to zamiast panela operatorskiego RMZ790 do zabudowy bezpośredniej należy zastosować panel RMZ791 do zabudowy zewnętrznej.
- Przed przystąpieniem do montażu sterownika należy odłączyć zasilanie od systemu.
- **Płytki sterownika nie wolno wyjmować z podstawy zaciskowej!**
- Moduły rozszerzeń, jeżeli są stosowane, muszą być dołączane z prawej strony sterownika RMS705B z zachowaniem odpowiedniej kolejności i zgodnie z konfiguracją wewnętrzną.
- Do łączenia modułów rozszerzeń wzajemnie ze sobą oraz ze sterownikiem RMS705B nie używa się przewodów. Urządzenia te są automatycznie łączone natychmiast przy dołączaniu modułów. Jeżeli nie ma możliwości umieszczenia wszystkich wymaganych modułów rozszerzeń obok siebie, to pierwszy z oddzielnie dołączanych modułów musi być podłączony do modułu poprzedniego albo do sterownika łącznikiem RMZ780. W takim przypadku całkowita długość kabla nie może przekroczyć 10 metrów.
- Wszystkie zaciski do podłączenia przewodów niskiego napięcia bezpiecznego (czujniki i magistrala danych) znajdują się na górnym bloku zacisków, natomiast do podłączenia napięć sieciowych (siłowników i pomp) – na dolnym.
- Do każdego zacisku (jarzmowego) można podłączyć tylko jeden przewód żyłowy albo jeden przewód linkowy). Przed zamocowaniem przewodów należy zdjąć izolację kabla na długości 7 - 8 mm. Do mocowania przewodów w zaciskach i do ich wyjmowania potrzebny jest śrubokręt o wielkości 0 lub 1. Należy przewidzieć odpowiednie elementy odprężające dla kabla.
- Sterownik RMS705B można oddzielić od zestawu modułów na szynie dopiero po zdjęciu modułu, który jest bezpośrednio dołączony do sterownika.
- Sterownik dostarczany jest z instrukcją instalacji i obsługi.

Wskazówki do uruchomienia

- Konfigurację i parametry standardowych aplikacji udostępnianych przez sterownik RMS705B mogą lokalnie i w dowolnym czasie zmieniać specjaliści przeszkoleni przez Siemens, posiadający niezbędne prawa dostępu do lokalnych paneli operatorskich RMZ790 i RMZ791, ewentualnie parametry te mogą być zmieniane w trybie online lub offline przy użyciu narzędzia serwisowego.
- W trakcie procesu uruchamiania aplikacja jest w stanie nieaktywnym, a wyjścia w zdefiniowanym stanie wyłączonym. W tym czasie żadne sygnały procesowe ani alarmowe nie są przesyłane na magistralę.
- Po zakończeniu procedury konfigurowania, sterownik automatycznie wykonuje ponowny start.
- Przy opuszczaniu stron uruchomieniowych automatycznie załącza się proces testowania i identyfikowania urządzeń peryferyjnych podłączonych do wejść uniwersalnych (w tym modułów rozszerzeń). Jeżeli w późniejszym czasie zidentyfikowanego urządzenia peryferyjnego nie będzie, wygenerowany zostanie komunikat stanu alarmowego.

- Panel operatorski może być odłączany i dołączany do sterownika podczas jego pracy.
- Jeżeli niezbędne jest zaadaptowanie konfiguracji do wymagań specyficznej instalacji, należy sporządzić odpowiednią dokumentację na ten temat i przechowywać ją w pulpicie operatora.
- Informacje na temat procedury pierwszego rozruchu instalacji można znaleźć w Instrukcji instalacji.

Wskazówki ogólne

Konserwacja Sterownik przełączająco-monitorujący RMS705B nie wymaga żadnych czynności konserwacyjnych (nie trzeba wymieniać baterii, nie ma bezpieczników). Urządzenie należy tylko wycierać suchą szmatką.

Naprawa Sterownik nie może być naprawiany na obiekcie.

Utylizacja



Urządzenia muszą być złomowane jako zużyty sprzęt elektroniczny zgodnie z odpowiednią Dyrektywą Europejską i nie mogą być utylizowane wraz z odpadami komunalnymi.

- Urządzenie należy utylizować odpowiednimi kanałami przewidzianymi do tego celu.
- Przestrzegać wszystkich przepisów i regulacji obowiązujących w tym zakresie.

Dane techniczne

Zasilanie (G, G0)	Napięcie zasilające	24 V AC \pm 20 % (SELV)
	Wymagania dla zewnętrznego transformatora separowanego (100 % czasu pracy, maks. 320 VA)	wg EN 60742 / EN 61558-2-6
	Częstotliwość	50/60 Hz
	Pobór mocy (bez modułów)	12 VA
	Zewnętrzne zabezpieczenie linii zasilającej	bezpiecznik zwłoczny maks. 10 A lub wyłącznik nadprądowy maks. 13 A o charakterystyce B, C, D wg EN 60898 lub zasilacz z ograniczeniem prądu do maks. 10 A
Dane funkcjonalne	Podtrzymanie zegara	typowo 48 h, min. 12 h
Wejścia uniwersalne	Liczba	patrz „Zestawienie typów”
Wejścia wielkości mierzonych (X...)	Czujniki	
	Pasywne	LG-Ni 1000, T1, Pt 1000 2x LG-Ni 1000 (uśrednianie), 0...1000 Ω , 0...10 V DC
	Aktywne	
Wejścia stanu (X...)	Detekcja zwarcia styku	
	Napięcie	15 V DC
	Prąd	5 mA
	Wymagania dla styków stanu	
	Sprzężenie sygnałów	beznapięciowe
	Typ styku	styk z podtrzymaniem
	Wytrzymałość izolacji na potencjał sieciowy	3750 V AC wg EN 60 730
	Wymagania dla styków impulsowych	zalecane kable ekranowane
	Sprzężenie sygnałów	bezpotencjałowe
	Typ styku	styk impulsowy
	Mechaniczne źródło sygnału (styk kontaktronowy)	
	Maks. częstotliwość impulsu	25 Hz
	Min. czas trwania impulsu	20 ms (w tym maks. czas 10 ms odskoku)
Elektroniczne źródło sygnału		
Maks. częstotliwość impulsu	100 Hz	
Min. czas trwania impulsu	5 ms	
Wytrzymałość izolacji na potencjał sieciowy	3750 V AC wg EN 60 730	
Dopuszczalna rezystancja		
Styki zwarte	maks. 200 Ω	
Styki zozwarte	min. 50 k Ω	

Wyjścia

Wyjścia ciągłe Y...

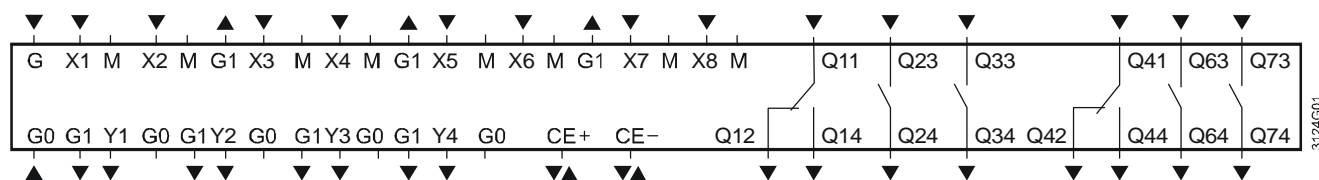
Wyjścia przełączające
230 V AC (Q1x...Q7x)

Liczba wyjść ustawiających i przełączających	patrz „Zestawienie typów”
Napięcie wyjściowe	0...10 V DC
Prąd wyjściowy	±1 mA
Maksymalne obciążenie	ciągłe zwarcie
Zewnętrzne zabezpieczenie linii zasilającej	
Bezpiecznik topikowy (zwłoczny)	maks. 10 A
Automatyczne przerywacz linii	maks. 13 A
Charakterystyka zadziałania	B, C, D wg EN 60 898
Styki przekaźnikowe	
Napięcie przełączające	maks. 250 V AC min. 19 V AC
Prąd zmienny AC przy 250 V przy 19 V	maks. 4 A rez., 3 A ind. (cos φ = 0,6) min. 5 mA min. 20 mA
Prąd załączenia	maks. 10 A (1 s)
Trwałość styku dla 250 V AC dla 0,1 A rez. dla 0,5 A rez. dla 4 A rez.	wartości orientacyjne: 2 x 10 ⁷ cykli 4 x 10 ⁶ cykli (normalnie otwarte) 2 x 10 ⁶ cykli (przełączające) 3 x 10 ⁵ cykli (normalnie otwarte) 1 x 10 ⁵ cykli (przełączające)
Współczynnik red. dla ind. (cos φ = 0,6)	0.85
Wytrzymałość izolacji	
Między stykami przekaźnika i elektroniką systemu (izolacja wzmocniona)	3750 V AC wg EN 60 730-1
Między sąsiednimi stykami przekaźnika (izolacja robocza) Q1 ↔ Q2; Q3 ↔ Q4; Q6 ↔ Q7	1250 V AC wg EN 60 730-1
Między grupami przekaźników (izolacja wzmocniona) (Q1, Q2) ↔ (Q3, Q4) ↔ (Q6, Q7)	3750 V AC wg EN 60 730-1
Napięcie	24 V AC
Prąd	maks. 4 A
Magistrala KNX	
Typ interfejsu	KNX-TP1
Wskaźnik obciążenia magistrali	2,5
Wbudowany zasilacz lokalny (może być wyłączony)	25 mA
Krótkotrwała przerwa w zasilaniu wg EN 50090-2-2	100 ms (z modułem rozszerzeń)
Magistrala rozszerzenia	
Specyfikacja złącza	4 styki SELV/PELV
Liczba cykli	maks. 10
Przyłączenie narzędzia serwisowego	złącze RJ45
Dozwolone długości kabli	
Dla pasywnych sygnałów pomiarowych i ustawiających	(błędy pomiarowe można kompensować w menu „Ustawienia/Wejścia”)
Typ sygnału	
LG-Ni 1000, T1	maks. 300 m
Pt 1000	maks. 300 m
0...1000 Ω	maks. 300 m
Styki (stanu i impulsowe)	maks. 300 m
Dla sygnałów pomiarowych i regulacyjnych 0...10 V DC	patrz karta katalogowa urządzenia podającego sygnał
Magistrali KNX	maks. 700 m
Typ kabla	2-żyłowy bez ekranu, skrętka parowa
Dla wyjść przełączających (Q1x...Q7x)	maks. 300 m
Połączenia elektryczne	
Zaciski	zaciski sprężynowe klatkowe
dla żył	średnica 0,6 mm ... 2,5 mm ²
dla linek bez nasadek	0,25...2,5 mm ²
dla linek z nasadkami	0,25...1,5 mm ²
Przyłącze magistrali KNX	nie wolno zamieniać przewodów
Stopień ochrony	
Stopień ochrony obudowy wg IEC 60529	IP20 (po zamontowaniu)
Klasa bezpieczeństwa g EN 60730	urządzenie do stosowania z urządzeniami II klasy bezpieczeństwa
Warunki otoczenia	
Praca	wg IEC 60 721-3-3
Warunki otoczenia	klasa 3K5
Temperatura (obudowa i elektronika)	0...50 °C
Wilgotność	5...95 % r.h. (bez kondensacji)
Warunki mechaniczne	klasa 3M2
Transport	wg IEC 60 721-3-2
Warunki otoczenia	klasa 2K3
Temperatura	-25...+70 °C
Wilgotność	<95 % r.h. (bez kondensacji)
Warunki mechaniczne	klasa 2M2

Klasyfikacja wg EN 60730	Tryb pracy, automatyczne urządzenia sterujące	typ 1B
	Stopień zanieczyszczenia, środowisko urządzeń sterujących	2
	Klasa oprogramowania	A
	Nominalne napięcie udarowe	4000 V
	Temperatura testu obudowy	125 °C
Normy, dyrektywy i zatwierdzenia	Norma produktu	EN 60730-1 Automatyczne regulatory elektryczne do użytku domowego i podobnego
	Norma rodziny produktów	EN 50491-x Wymagania ogólne dla domowych i budynkowych systemów elektronicznych (HBES) oraz systemów automatyzacji i sterowania budynków (BACS)
	Zgodność EU (CE)	CE1T3110xx
	Zgodność RCM	CE1T3110en_C1
	Zgodność EAC	Euroazjatycka zgodność
	Zgodność środowiskowa	CE1E3110en01 ^{*)}
	Deklaracja środowiskowa produktu zawiera dane dotyczące zgodnej środowiskowo konstrukcji produktu i oceny (zgodność z RoHS, skład materiałów, opakowanie, wpływ na środowisko i utylizacja)	
^{*)} Dokumenty można pobrać ze strony http://siemens.com/bt/download		
Materiały i kolory	Podstawa zaciskowa	poliwęglan, RAL 7035 (jasno szary)
	Sterownik	poliwęglan, RAL 7035 (jasno szary)
	Opakowanie	karton
Waga	Bez opakowania	0449 kg

Schematy połączeń

Zaciski podłączeniowe



Legenda	G, G0	Napięcie zasilające 24 V AC
	G1	Napięcie wyjściowe 24 V AC do zasilania zewnętrznych urządzeń aktywnych
	M	Zero pomiarowe wejścia sygnałowego
	G0	Zero systemowe wyjścia sygnałowego
	X1...X8	Sygnal uniwersalny LG-Ni 1000, 2 x LG-Ni 1000 (uśrednianie), T1, Pt 1000, 0...1000 Ω, 0...10 V DC, impulsy, styk (beznapięciowy)
	Y1...Y4	Wyjścia sterujące lub stanu, analogowe 0...10 V DC
	Q...	Wyjścia przekaźnikowe beznapięciowe 24...230 V AC
	CE+	Linia danych magistrali KNX, dodatnia
	CE-	Linia danych magistrali KNX, ujemna

Uwaga Do każdego zacisku można podłączyć tylko 1 przewód żyłowy albo 1 przewód linkowy (zaciski sprężynowe). Zaciski podwójne są wewnętrznie połączone ze sobą.

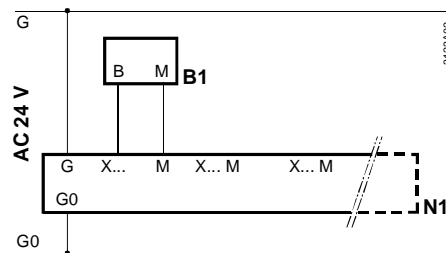
Schematy połączeń

Połączenia po stronie pomiarowej

Przykłady:

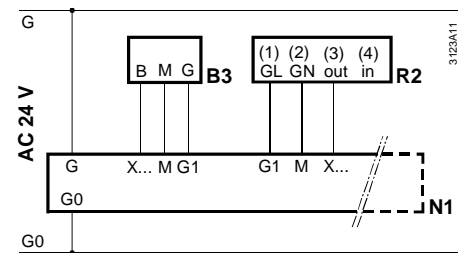
Schemat 1:

Część pomiarowa z czujnikiem pasywnym



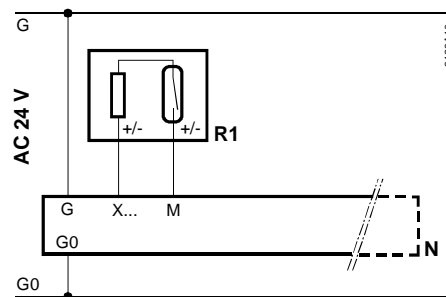
Schemat 2:

Część pomiarowa z czujnikiem aktywnym i źródłem sygnału



Schemat 3:

Część pomiarowa ze źródłem impulsów

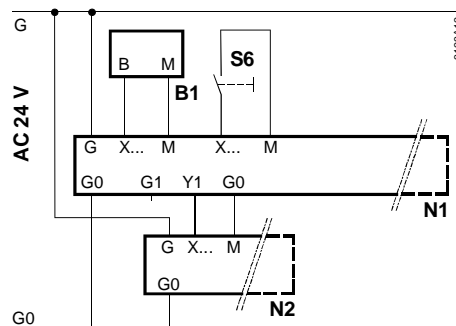


Zalecenie: Stosować kable ekranowane

Połączenia po stronie przełączania i monitorowania

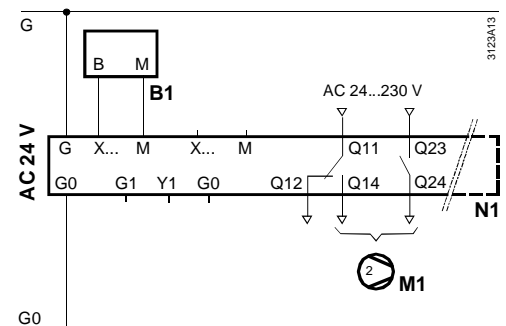
Schemat 4:

Wielokrotne użycie czujników (B1, N2), zewnętrzne przełączanie trybu pracy (S6)



Schemat 5:

Podłączenie wentylatora 2-biegowego



Legenda do schematów połączeń 1 do 5

N1 Sterownik RMS705B

N2 Regulator uniwersalny RLU210

B1 Kanałowy czujnik temperatury QAM21.20...

B3 Kanałowy czujnik temperatury QAM2161.040

R1 Kontaktrowe źródło impulsów

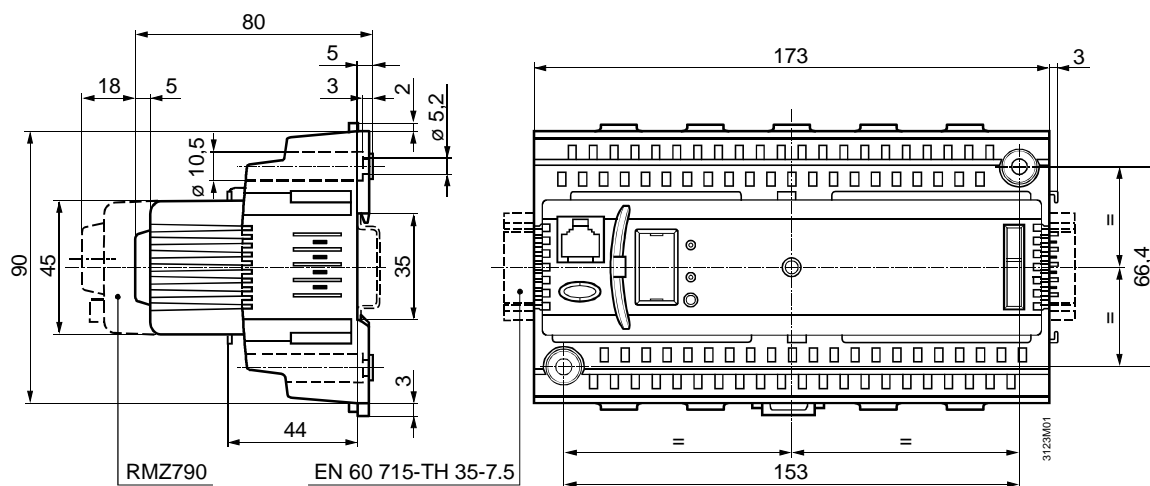
R2 Zadajnik wartości zadanej BSG61

S6 Przełącznik ogrzewanie/chłodzenie, ręczny

M1 Wentylator 2-biegowy

Uwaga

Informacje na temat wymaganej konfiguracji wewnętrznej sterownika RMS705B podano w opisie technicznym CE1P3123en.



Wymiary w mm