



Synco™ living

## **System automatyki mieszkaniowej ogrzewania, wentylacji i klimatyzacji z rejestracją zużycia**

**QAX903**

Seria A

- 
- Zarządzanie ogrzewaniem i chłodzeniem mieszkania, włącznie z programowaniem 2 grup pomieszczeń
  - Zarządzanie instalacją wentylacyjną
  - Zarządzanie urządzeniami klimatyzacyjnymi (np. split unit)
  - Wybór trybów pracy, funkcja sterownika czasowego, urlopu i dni specjalnych
  - Niezależne sterowniki zegarowe i tryby pracy dla 12 pomieszczeń
  - Funkcja nieobecności osób (ogrzewanie, chłodzenie, wentylacja)
  - Tryb letni z programowaniem pozycji zaworu dla trybu chłodzenia
  - Wizualizacja danych meteorologicznych
  - Komunikacja radiowa z urządzeniami z asortymentu Synco living
  - Uniwersalne wejście i wyjście
  - Zdalna obsługa przez serwer sieciowy
  - Rejestracja zużycia ciepła, wody, prądu i gazu
  - Łącze radiowe (dwukierunkowe 868 MHz) i kablowe do transmisji danych na bazie standardu KNX
  - Tryb sieciowy AC 230 V

- Zarządzanie regulacją ogrzewania i chłodzenia w mieszkaniu
- Chłodzenie radiatorowe / podłogowe z monitorowaniem punktu rosy
- Zwiększanie temperatury „Ekonomicznej“ i minimalnej temperatury po stronie zasilania systemu ogrzewania w zależności od mieszanej temperatury zewnętrznej
- Gromadzenie zapotrzebowania poszczególnych pomieszczeń na ciepło / chłód
- Generowanie sygnału zapotrzebowania na ciepło lub chłód i przesyłanie go do systemu generowania ciepła / chłodu przez przewodową magistralę, przekaźnik zapotrzebowania na ciepło / chłód lub wyjście DC 0-10 V na RRV912 lub RRV934
- Możliwość stosowania w systemach ogrzewania i chłodzenia z centralnymi rozdzielaczami (np. ogrzewanie podłogowe) i grzejnikami z podłączeniami decentralnymi
- Ograniczenie maksymalnej wartości temperatury dla ogrzewania i minimalnej temperatury dla chłodzenia
- Regulacja obwodów ogrzewania za pomocą regulatorów RRV912 / RRV918 i siłowników zaworów grzejnikowych SSA955
- Regulacja temperatury zasilania obwodu ogrzewania z 2 niezależnymi grupami pomieszczeń z funkcją ograniczania (min. / maks.) i utrzymywanie temperatury po stronie powrotu
- Wysterowanie pomp grup pomieszczeń przez uniwersalne wyjścia przekaźnikowe
- Zarządzanie instalacją wentylacyjną przez regulator wielofunkcyjny RRV934
- Funkcja chłodzenia nocnego (funkcja bajpas do odzysku ciepła)
- Wysterowanie klimatyzatorów (split unit) przez uniwersalne wyjścia (lokalnie i RRV91x) oraz przez S-Mode (KNX TP1)
- Wysterowanie styczników załączających chłodzenie pomieszczeń w zależności od mieszanej temperatury zewnętrznej, aktualnego poziomu ogrzewania, wentylacji i klimatyzacji (HVAC), stanu okien i zapotrzebowania na ogrzewanie
- Przedstawianie przebiegu temperatury zewnętrznej i ciśnienia powietrza z ostatnich 24 godzin za pomocą czujnika meteo QAC910
- Wskazywanie otwartych okien
- Wskazywanie trendów pogodowych (ładna, zmienna, zła)
- Rejestracja zużycia ciepła, wody, prądu i gazu przez przystawkę WRI982
- Zdalny dostęp przez centrale komunikacyjne Siemens OZW77x
- Zdalna obsługa systemu Synco living przez portal internetowy

## Współpraca

---

System automatyki mieszkaniowej może pracować z następującymi radiowymi komponentami systemu Siemens Synco living i innych dostawców sprzętu radiowego KNX:

Nazwa urządzenia	Typ	Dokumentacja
zadajnik pomieszczeniowy	QAW910	N2703de
pomieszczeniowe czujniki temperatury	QAA910	N2701de
czujnik meteo	QAC910	N2702de
regulator obiegu grzewczego	RRV912	N2705de
regulator obiegu grzewczego	RRV918	N2706de
regulator wielofunkcyjny	RRV934	N2709de
siłownik zaworu grzejnikowego	SSA955	N2700de
powielacz sygnału radiowego	ERF910	N2704de

Nazwa urządzenia	Typ	Dokumentacja
radiowy adapter sieciowy z wyłącznikiem	KRF960-x	N2718de
przystawka do rejestracji zużycia	WRI982	N2735de
serwer sieciowy	OZW772.xx	N5701de
wyłączniki drzwiowe i okienne	GAMMA wave	Siemens

System automatyki mieszkaniowej QAX903 może współpracować z następującymi przewodowymi komponentami systemu Siemens Synco 700:

Nazwa urządzenia	Typ	Dokumentacja
Regulatory Synco 700	RM..	S3110de
Centrale komunikacyjne	OZW771 OZW775	N3117de N5663de
Narzędzie serwisowe	OCI700.1	N5655de

Patrz też przegląd asortymentu „Zawory i siłowniki „Acvatix 0-92205-de“.

Inne urządzenia KNX TP1 mogą być integrowane poprzez S-Mode (patrz dokument CE1Y3110de).

Nazwa urządzenia	Typ	Dokumentacja
Interfejs na klimatyzatory (split units)	IRSC	ZENNiO

## Zamawianie

Przy składaniu zamówienia należy podać liczbę, nazwę i oznaczenie typu urządzenia.

## Zawartość zestawu

System automatyki mieszkaniowej jest dostarczany wraz z instrukcją montażu i uruchomienia, instrukcją obsługi oraz niezbędnymi materiałami montażowymi.

## Numery do zamówienia

Typ	Numer artykułu	Nazwa
QAX903-DE	S55621-H110	System automatyki mieszkaniowej z dokumentacją towarzyszącą w języku niemieckim
QAX903-FR	S55621-H113	System automatyki mieszkaniowej z dokumentacją towarzyszącą w języku francuskim
QAX903-IT	S55621-H115	System automatyki mieszkaniowej z dokumentacją towarzyszącą w języku włoskim

Inne wersje językowe patrz katalog produktów HVAC Siemens.

## Funkcje

### Funkcje podstawowe

System automatyki mieszkaniowej zarządza regulacją ogrzewania, chłodzenia i wentylacji w jednostce mieszkalnej składającej się z maks. 12 pomieszczeń. Poza tym umożliwia sterowanie klimatyzatorami (split unit).

W połączeniu z przystawką rejestracyjną WRI982 umożliwia rejestrację zużycia ciepła / chłodu, ciepłej i zimnej wody, prądu i gazu z wyświetlaniem danych w systemie automatyki mieszkaniowej QAX903 i możliwością ich przesyłania przez serwer sieciowy OZW772 do operatora.

System automatyki mieszkaniowej służy również jako urządzenie do obsługi i wskazywania danych systemu mieszkaniowego.

## Specyficzne funkcje dla instalacji ogrzewania i chłodzenia

<b>Zapotrzebowanie na ciepło / chłód</b>	System automatyki mieszkaniowej generuje ze zgromadzonych zapotrzebowań na ciepło lub chłód jeden sygnał zapotrzebowania i przesyła go do regulatora wytwarzania ciepła / chłodu. Sygnał zapotrzebowania na ciepło / chłód może być wysyłany przez uniwersalne wyjście przekaźnikowe (przełączające) lub wyjście 0-10 V (stałe) regulatora obwodu ogrzewania RRV912 lub regulatora wielofunkcyjnego RRV934.
<b>Regulacja i ograniczanie temperatury zasilania</b>	Temperatura zasilania może być regulowana przez regulator wielofunkcyjny RRV934. Do regulacji wykorzystywany jest sygnał zapotrzebowania na ciepło / chłód. Minimalna i maksymalna temperatura zasilania może być ograniczana za pomocą wprowadzonej nastawy. Jeśli żądana temperatura jest nieprawidłowa, regulacja zasilania przestaje działać, a organy nastawcze w trybie zimowym są zamykane (brak oddawania mocy). System automatyki mieszkaniowej obsługuje dwie grupy pomieszczeń (np. ogrzewanie / chłodzenie podłogowe i grzejniki) z możliwością ich niezależnej regulacji.
<b>Ograniczenie temperatury powrotu</b>	Temperatura po stronie powrotu może być utrzymywana za pomocą wprowadzonej nastawy. W ten sposób można np. zapobiec powrotowi zbyt gorącej wody do kotła. Ograniczenie temperatury powrotu ma pierwszeństwo w stosunku do ograniczenia temperatury zasilania. Ograniczenie temperatury powrotu działa na zawór mieszający grupy pomieszczeń.
<b>Ograniczenie nastaw</b>	Funkcja ograniczenia nastaw umożliwia ograniczenie maksymalnej wartości ogrzewania i minimalnej wartości chłodzenia dla całego mieszkania.
<b>Pomieszczeniowe zadajniki/czujniki temperatury</b>	Jeśli do jednego pomieszczenia przyporządkowane są 1 zadajnik pomieszczeniowy oraz 1 lub 2 czujniki pomieszczeniowe, system automatyki mieszkaniowej oblicza średnią wartość i wykorzystuje ją do regulacji temperatury w pomieszczeniu.
<b>Równoległa praca regulatorów obiegów grzewczych</b>	Obwody grzewcze podłączone do regulatora obiegów RRV912 / RRV918 mogą być połączone w jedno pomieszczenie i pracować równolegle. Pierwszy kanał odpowiada wtedy za właściwą regulację, sterując jednocześnie innymi przyporządkowanymi kanałami.
<b>Równoległa praca siłowników zaworów grzejnikowych</b>	W jednym pomieszczeniu można połączyć do równoległej pracy maks. 6 siłowników zaworów grzejnikowych SSA955. Siłownik podłączony jako pierwszy odpowiada za właściwą regulację, sterując jednocześnie drogą radiową innymi przyporządkowanymi siłownikami zaworów (regulatory równoległe).
<b>Regulacja strefowa</b>	Istnieje możliwość wspólnego strefowegoysterowania kilku obwodów grzewczych podłączonych do jednego wspólnego rozdzielacza. Wysterowanie zaworu strefowego (3-punktowego) odbywa się na podstawie zmierzonej temperatury zadajnika pomieszczeniowego zainstalowanego w pomieszczeniu referencyjnym i / lub pomieszczeniowego czujnika temperatury.

<b>Pompy grup pomieszczeń</b>	System automatyki mieszkaniowej steruje pompami grup pomieszczeń. Mogą być one podłączane do wewnętrznego wyjścia przekaźnikowego lub wyjścia przekaźnikowego regulatora obwodowego RRV912 / RRV918 albo regulatora wielofunkcyjnego RRV934.
<b>Zapobieganie zatarciu</b>	System QAX903 posiada funkcję okresowego uruchamiania, aby stożki zaworów i wirniki pomp nie zatarły się podczas dłuższego postoju wskutek osadzenia się kamienia. Siłowniki zaworów są wtedy całkowicie otwierane i zamykane, a pompy są na chwilę włączane. Częstotliwość i moment wykonywania tej funkcji można ustawiać. Funkcja ta działa na komponenty podłączone lokalnie lub do regulatora obwodu grzewczego RRV912 / RRV918 oraz na zintegrowane przez system radiowy siłowniki zaworów SSA955.
<b>Nocne obniżanie temperatury sterowane temperaturą zewnętrzną</b>	Nastawa temperatury w trybie „Ekonomicznym“ we wszystkich pomieszczeniach jest zwiększana w zależności od mieszanej temperatury zewnętrznej. Punkty zmiany mogą być regulowane i umożliwiają zapobieganie szczytowym obciążeniom przy zmianie np. z trybu Ekonomicznego na „PreKomfort“ lub „Komfort“.
<b>Minimalna nastawa dla zasilania</b>	Minimalna nastawa temperatury zasilania jest zwiększana w zależności od mieszanej temperatury zewnętrznej i w nieregulowanych pomieszczeniach jest minimalną temperaturą po stronie zasilania.
<b>Tryb letni</b>	System automatyki mieszkaniowej może uruchamiać tryb ręczny. Przełączanie może odbywać się ręcznie, w określonym dniu, w zależności od zewnętrznej temperatury, za pomocą wejścia cyfrowego lub poprzez aktywne włączenie trybu chłodzenia. Zawory obwodowe podłączone do regulatora obwodowego RRV912 / RRV918 posiadają pozycje 0% lub 100%, a siłowniki zaworów grzejnikowych SSA955 są ustawiane w zaprogramowanych pozycjach zaworów.
<b>Specyficzne funkcje dla ogrzewania podłogowego</b>	
<b>Regulacja pomieszczeniowa</b>	Na każde pomieszczenie można zaprogramować 4 nastawy chłodzenia. Do pierwotnej regulacji, dla każdej grupy pomieszczeń obliczane jest zapotrzebowanie na chłód po stronie zasilania. Regulator grup pomieszczeń RRV934 reguluje temperaturę zasilania w zależności od mieszanej temperatury zewnętrznej i indywidualnie nastawionej charakterystyki chłodzenia. W trybie chłodzenia system QAX903 jest nadrzędny względem regulatorów pomieszczeniowych RRV912, RRV918 i SSA955.
<b>Kontrola punktu kondensacji</b>	Za pomocą czujnika kondensacji (QXA2000, AQX2000) można kontrolować punkt kondensacji na rurze zasilania. Czujnik kondensacji działa jednocześnie na obie grupy pomieszczeń (jeden czujnik punktu kondensacji na jeden QAX903)
<b>Włączanie chłodzenia podłogowego</b>	Chłodzenie podłogowe jest włączane: <ul style="list-style-type: none"> <li>– ręcznie na QAX903</li> <li>– zewnętrznym wyłącznikiem (cyfrowo)</li> <li>– wg zaprogramowanej daty</li> <li>– wg mieszanej temperatury zewnętrznej</li> <li>– w trybie KNX S</li> </ul>

## Specyficzne funkcje dla urządzeń wentylacyjnych i klimatyzacyjnych

System QAX903 może sterować instalacją wentylacyjną z maks. 3 stopniami wentylacji przez regulator wielofunkcyjny RRV934. Wysterowanie stopni może odbywać się ręcznie, przez program tygodniowy, za pomocą czujnika jakości lub wilgotności powietrza. Wpływ na wentylację może wywierać nieobecność osób, funkcja urlopu lub otwarte okno.

Dostępne są następujące funkcje obsługi i sterowania:

- Mieszkaniowy sterownik czasowy włącza tryb pracy „Komfort“ na nastawiony czas.
- Wentylacja wymuszona włącza maksymalny stopień wentylacji na nastawiony czas.
- W trybie letnim przy włączonym chłodzeniu nocnym chłodniejsze powietrze przepływa z zewnątrz przez bajpas odzysku ciepła.
- Liczenie godzin pracy w celu generowania komunikatów serwisowych
- Włączenie okapu kuchennego przez otwarcie okna w celu zapewnienie wymiany powietrza.
- Wskazywanie włączonego trybu wentylacji kominowej (zewnątrzna instalacja)

### Wyłącznik włączający chłodzenie

Do każdego pomieszczenia można przypisać 1 wyłącznik do włączania urządzenia chłodzącego (np. split unit).

Aktywacja może odbywać się przez lokalny przekaźnik systemu automatyki mieszkaniowej, przekaźniki regulatorów obwodowych RRV912 / RRV918, regulator wielofunkcyjny RRV934, adapter radiowy KRF960-x lub w trybie S-Mode.

### Klimatyzator przez moduł ZENNiO

Poprzez podłączenie interfejsu ZENNiO (S-Mode TP1) można sterować trybem pracy, nastawami i sygnałami zezwalającymi klimatyzatora (np. split unit) dla każdego pomieszczenia za pośrednictwem systemu automatyki mieszkaniowej. Może on obsługiwać tryb ogrzewania lub chłodzenia klimatyzatora. Temperatura w pomieszczeniu jest regulowana autonomicznie przez klimatyzator.

## Specyficzne funkcje do sterowania wietrzeniem

### Wyłączniki okienne

Wyłączniki okienne służą do realizacji funkcji wietrzenia. Gdy kontrolowane za pomocą wyłącznika okno zostanie otwarte, obwody ogrzewania danego pomieszczenia nie otwierają dalej swoich zaworów – nawet gdy temperatura danego pomieszczenia na krótki czas spadnie. Po upływie nastawionego czasu poziom temperatury spada do poziomu ochronnego, aż okno zostanie ponownie zamknięte. Po zamknięciu okna ponownie uruchamiany jest „normalny“ tryb regulacji.

Otwarte okno może również wpływać na pracę instalacji wentylacji lub klimatyzatora.

W ten sposób można zapobiec niepotrzebnej utracie ciepła w fazie wietrzenia i późniejszemu nadmiernemu ogrzaniu pomieszczenia.

Kontrola wyłączników okiennych może również wpływać na pracę okapu kuchennego.

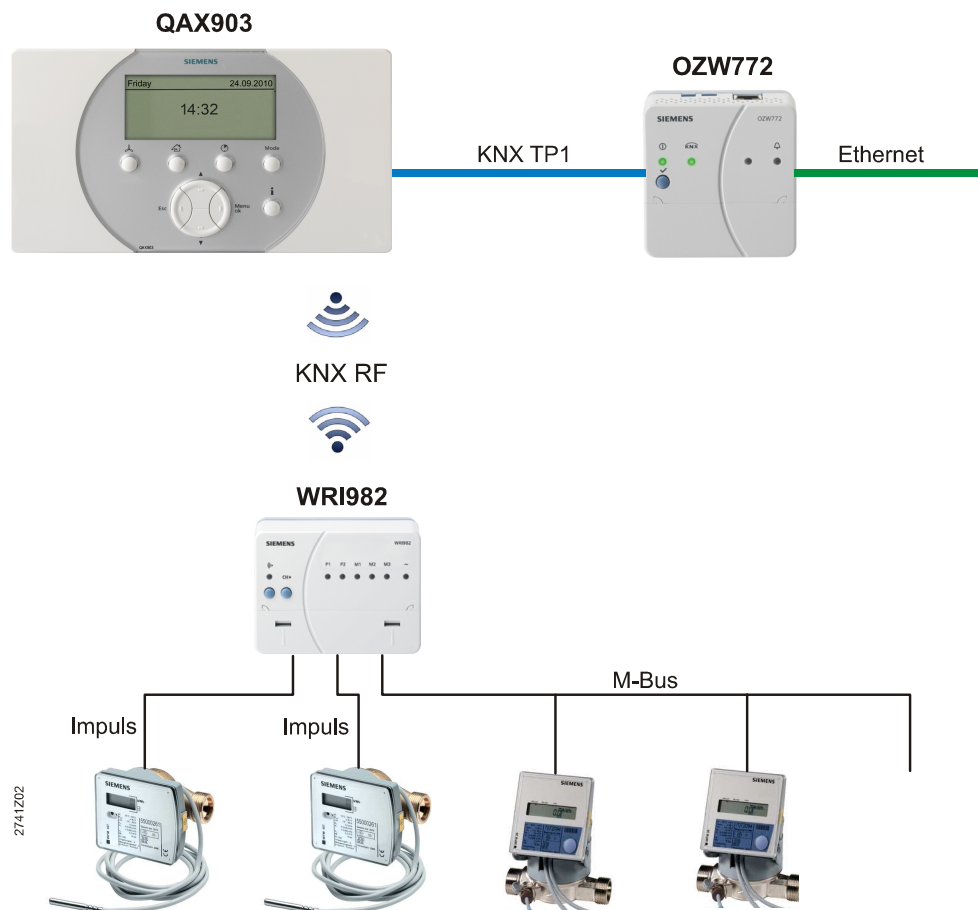
### Stacja pogodowa

System automatyki mieszkaniowej odbiera od czujnika meteo lub przez KNX-TP1 wartości z pomiarów zewnętrznej temperatury i ciśnienia atmosferycznego.

Aktualne wartości z pomiarów ciśnienia i zewnętrznej temperatury oraz trend ciśnienia mogą być wskazywane na widoku spoczynkowym. Zmiana ciśnienia atmosferycznego w ciągu ostatnich godzin jest pokazywana za pomocą strzałki. Na podstawie zmiany bezwzględnej wartości ciśnienia tworzony i wskazywany jest również trend pogody (ładna, zmienna, zła). Przebieg temperatury zewnętrznej i ciśnienia atmosferycznego z ostatnich 24 godzin można sprawdzić na 2 stronach informacyjnych.

## Specyficzne funkcje dla rejestracji i wskazywania zużycia

### Rejestracja zużycia



Zastosowanie przystawki rejestracyjnej WRI982 umożliwia wskazywanie zużycia energii w systemie automatyki mieszkaniowej i przesyłanie danych do operatora przez serwer OZW772.

Oprócz aktualnych odczytów liczników, wskazywane i przesyłane są również wartości z miesiąca i na dany dzień. Dla każdego typu licznika prowadzona jest również specjalna strona informacyjna.

### Możliwe typy i ilości liczników

Do urządzenia WRI982 można podłączyć 2 liczniki impulsowe i 3 liczniki M-Bus (w sumie maksymalnie 5 liczników).

Jakie typy i ilości liczników mogą pracować w systemie QAX903?

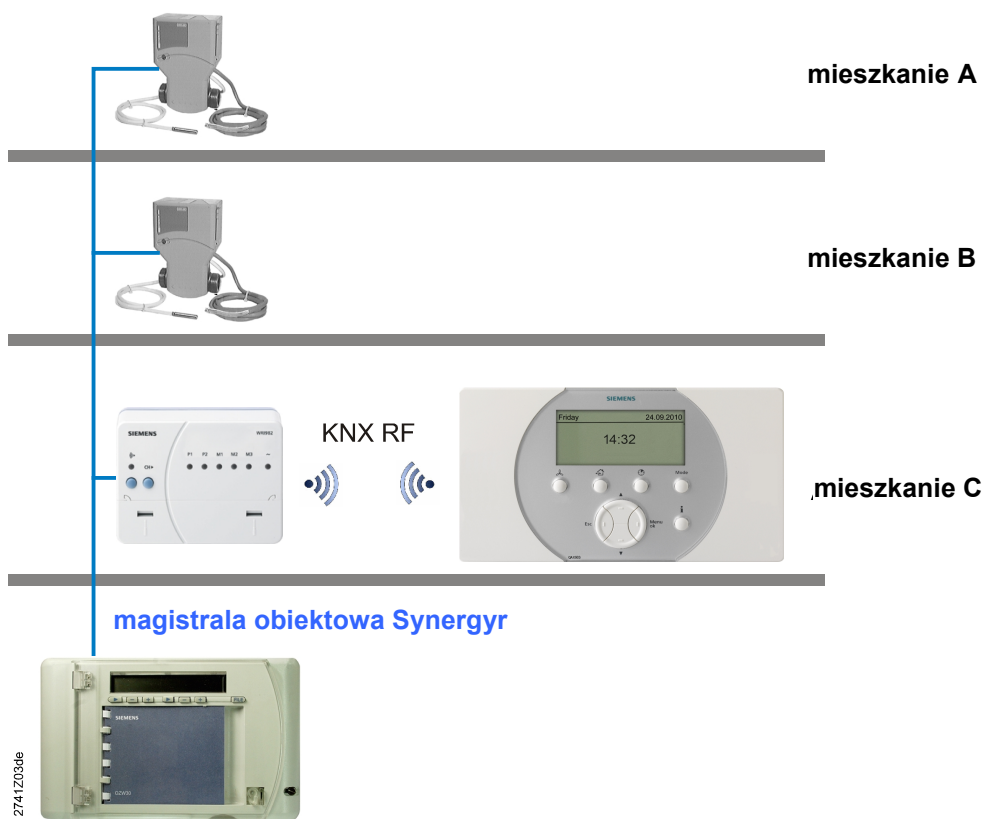
- 4 liczniki ciepła i / lub chłodu
- 4 wodomierze zimnej wody
- 4 wodomierze ciepłej wody
- 3 liczniki energii elektrycznej
- 3 gazomierze
- 2 inne liczniki (np. pary lub oleju)



## Podłączenie do Synergry

System Synco living ECA jest kompatybilny z systemem Synergry i umożliwia przebudowę poszczególnych jednostek użytkowych w systemie Synergry (częściowa migracja).

Informacje z liczników są wskazywane w systemie automatyki mieszkaniowej QAX903, a oprócz tego są one przesyłane przez magistralę obiektową Synergry do centrali obiektowej OZW30.



Szczegółowe informacje na temat systemu Synco living ECA można znaleźć w specyfikacji technicznej przystawki rejestracyjnej (N2735de).

## Funkcje urządzeń i systemu

### Wejścia i wyjścia

System Synco living posiada różne wejścia i wyjścia, które mogą być wykorzystywane poprzez wejście / wyjście uniwersalne systemu automatyki mieszkaniowej (lokalnie), wejścia / wyjścia uniwersalne regulatorów obwodowych ogrzewania RRV912 / RRV918 lub regulatora wielofunkcyjnego RRV934. Wejściom i wyjściom mogą być przypisywane następujące funkcje:

#### Wejścia

- przełączanie trybu eksploatacji mieszkania
- przełączanie na tryb letni
- włączenie chłodzenia
- przełączanie ogrzewanie / chłodzenie
- czujnik punktu kondensacji
- czujnik zasilania / powrotu
- wyłącznik wentylacji 1 i 2 (np. higrostat)
- tryb kominowy
- włączanie funkcji nieobecności osób
- czujnik jakości powietrza (czujnik CO<sub>2</sub>)
- czujnik wilgotności

## Wyjścia

- przesyłanie zapotrzebowania na ciepło (przełączanie)
- przesyłanie zapotrzebowania na ciepło DC 0-10 V
- przesyłanie zapotrzebowania na chłód (przełączanie)
- przesyłanie zapotrzebowania na chłód DC 0-10 V
- włączenie chłodzenia
- wysterowanie pomp grup pomieszczeń 1 - 2
- zawór mieszający wstępny regulator 1 - 2
- przełącznik stopniowy 1- 3- stopni
- bajpas do odzysku ciepła
- włączanie okapu kuchennego
- włączanie urządzeń chłodzących 1 - 12
- przesyłanie sygnału przełączenia na tryb letni

## Komunikacja

System automatyki mieszkaniowej komunikuje się zarówno przez magistralę radiową (KNX RF), jak i magistralę kablową (KNX TP1).

## Interfejs serwisowy

Przez interfejs serwisowy (RJ45) znajdujący się na spodzie systemu automatyki można podłączać narzędzie serwisowe OC1700.

## Wykonywanie połączenia radiowego

Połączenie poszczególnych komponentów radiowych z systemem automatyki mieszkaniowej odbywa się poprzez wybór pomieszczenia lub funkcji, do której nowy komponent radiowy ma zostać przypisany, a następnie poprzez naciśnięcie przycisku połączenia lub funkcji na danym komponentcie.

## Wskazywanie połączeń radiowych

W celu umożliwienia kontroli połączeń można wyświetlać wykaz ze wszystkimi połączonymi urządzeniami dla każdego pomieszczenia. Dostępne są również odpowiednie wykazy urządzeń.

## Test połączenia radiowego

Za pomocą przycisków „połączenie” i przycisków funkcyjnych można testować połączenie poszczególnych urządzeń. Prawidłowe połączenie jest sygnalizowane w systemie automatyki mieszkaniowej optycznie i akustycznie.

## Monitorowanie urządzeń

Podłączone urządzenia radiowe są monitorowane w sposób okresowy. W przypadku braku sygnału z nadajnika, na wyświetlaczu systemu pojawia się komunikat o zakłóceniu.

## Awaria systemu radiowego

W przypadku przerwania komunikacji radiowej między systemem automatyki mieszkaniowej a sterowanymi komponentami, regulacja nie jest zapewniona. W przypadku awarii systemu radiowego, pozycja siłowników podłączonych do regulatorów obwodowych ogrzewania RRV912 / RRV918 lub regulatora wielofunkcyjnego RRV934 nie zmienia się i można ją zmienić tylko poprzez ręczną ingerencję mechaniczną. Regulatory grzejnikowe SSA955 nadal regulują temperaturę zgodnie z nastawą 21°C.

Instalacja wentylacyjna pracuje na aktualnym stopniu przez jeszcze około 30 minut, a następnie wyłącza się.

Adaptory radiowe mogą być włączane i wyłączane bezpośrednio przyciskiem funkcyjnym adaptera.

Po przywróceniu komunikacji radiowej komponenty przechodzą z powrotem w stan regularnej pracy.

## Awaria zasilania sieciowego

W przypadku awarii zasilania sieciowego systemu automatyki mieszkaniowej, regulacja nie jest zapewniona.

W przypadku awarii zasilania, pozycja siłowników podłączonych do regulatorów obwodowych ogrzewania RRV912 / RRV918 lub regulatora wielofunkcyjnego

RRV934 nie zmienia się i można ją zmienić tylko poprzez ręczną ingerencję mechaniczną.

Regulatory grzejnikowe SSA955 nadal regulują temperaturę zgodnie z nastawą 21°C.

Instalacja wentylacyjna pracuje na aktualnym stopniu jeszcze przez około 30 minut, a następnie wyłącza się. Sterowanie klimatyzatorem jest możliwe za pomocą jego systemu zdalnego sterowania.

Adaptory radiowe mogą być włączane i wyłączane bezpośrednio przyciskiem funkcyjnym adaptera.

Po przywróceniu zasilania komponenty systemu przechodzą z powrotem w stan regularnej pracy.

### Komunikaty o błędach

W celu umożliwienia łatwej lokalizacji ewentualnych błędów, system automatyki mieszkaniowej wysyła szczegółowe komunikaty.

Komunikaty pojawiają się w formie tekstowej, co umożliwi użytkownikowi lub specjalście ich łatwą interpretację

Komunikaty mogą być wykorzystywane do uruchamiania kolejnych zdarzeń, np. sygnałów optycznych lub akustycznych.

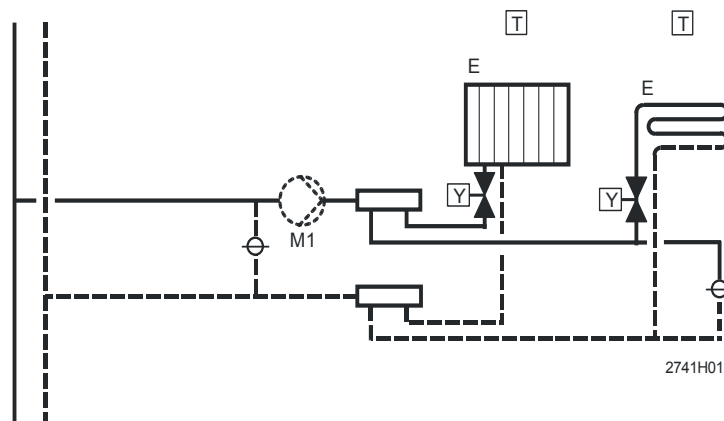
W historii zapisywanych jest 10 ostatnich komunikatów, które można otwierać pojedynczo.

### Stan fabryczny

System automatyki mieszkaniowej może być resetowany do ustawień fabrycznych w wierszu obsługi.

### Przykładowe zastosowania

1 grupa pomieszczeń z regulacją pomieszczeniową, bez regulacji wstępnej



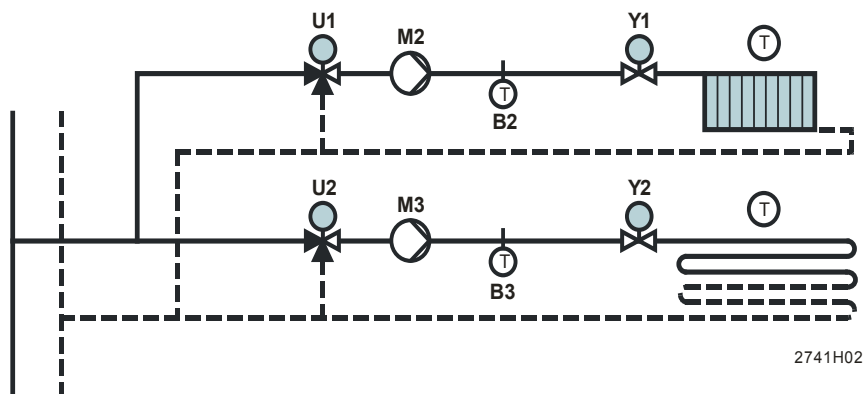
M1 pompa grupy pomieszczeń

E obwód ogrzewania

T zadajnik pomieszczeniowy i / lub pomieszczeniowe czujniki temperatury

Y zawór obwodu ogrzewania (2-punktowy) lub siłownik zaworu grzejnikowego (SSA955)

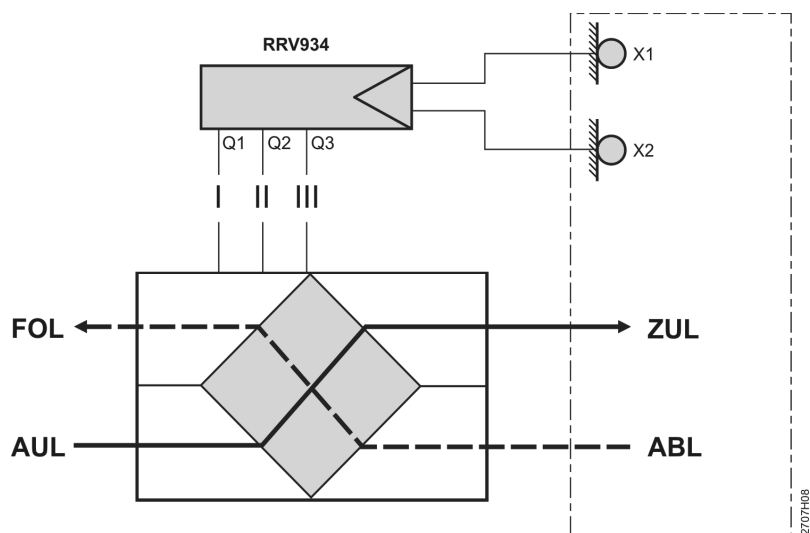
2 grupy pomieszczeń,  
każda z wstępną  
regulacją temperatury  
zasilania



2741H02

M2 - M3	pompa grupy pomieszczeń	Y1	siłownik zaworu grzejnikowego (SSA955)
T	zadajnik pomieszczeniowy i / lub pomieszczeniowe czujniki temperatury	Y2	zawór obwodu ogrzewania (2-punktowy)
		B2 - B3	czujniki po stronie zasilania
		U1	zawór mieszający, grzejniki, DC 0-10 V
		U2	zawór mieszający, ogrzewanie podłogowe, DC 0-10 V

Podłączenie instalacji  
wentylacyjnej



2707H08

Q1 - Q3	3-stopniowy przełącznik wentylacji	FOL	powietrze odprowadzane
X1	czujnik jakości powietrza, DC 0-10 V	AUL	powietrze zewnętrzne
X2	czujnik wilgotności, DC 0-10 V	ZUL	powietrze doprowadzane
		ABL	powietrze zużyte



2741P01.tif

### Funkcja elementów obsługi



#### Przycisk wentylacji

Przycisk dla trybu wentylacji

Do ustawiania stopnia wentylacji (auto. / wył. / stopień 1 / stopień 2 / stopień 3) i ręcznego uruchamiania (wciśnięcie przycisku na dłuższy czas) jednorazowej wentylacji wymuszonej.



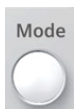
#### Przycisk nieobecności osób

Do wybierania funkcji nieobecności (obecność / nieobecność). Funkcja nieobecności wpływa na ogrzewanie, wentylację i chłodzenie.



#### Przycisk mieszkaniowego zegara sterującego

Przycisk zegara sterującego można ustawiać i włączać funkcję zegara sterującego dla wybranych pomieszczeń. Gdy funkcja ta jest włączona, pomieszczenia są ogrzewane lub chłodzone do wybranej wartości (Komfort, PreKomfort lub Ekonomiczny), a wentylacja pracuje na podstawie ustawionego stopnia.



#### Przycisk Mode

Za pomocą przycisku Mode można wybierać tryb eksploatacji mieszkania (Autom. / Komfort / PreKomfort / Ekonomiczny / Ochronny). Tryb eksploatacji mieszkania działa jednocześnie na regulację pomieszczenia i wentylację.



#### Przycisk Informacja

Do otwierania stron z informacjami i tekstami pomocy na poziomie menu.



#### Przycisk strzałka w górę

Nawigowanie na poziomie menu w górę, otwieranie wcześniejszych stron informacji, ustawianie (zwiększanie) wartości



#### Przycisk strzałka w dół

Nawigowanie na poziomie menu w dół, otwieranie kolejnych stron informacji, ustawianie (zmniejszanie) wartości



#### Przycisk Esc

Cofanie się do wyższego poziomu menu, zamykanie menu głównego, anulowanie wprowadzania wartości



#### Przycisk Menu / OK

Wchodzenie do menu głównego, przechodzenie do niższego poziomu menu i potwierdzanie wprowadzonych wartości

## Wyświetlacz

- Podświetlany wyświetlacz z pełną obsługą funkcji graficznych
- Wizualizacja informacji z symbolami i tekstami
- Strony informacji dla:
  - przebiegu temperatury zewnętrznej
  - przebiegu ciśnienia atmosferycznego
  - okien
  - mieszkania
  - wentylacji
  - pomieszczenia
  - zużycia
  - wizytówki
  - stanu urządzenia
  - magistrali do sygnalizacji zakłóceń
- Wybierany widok ekranu spoczynkowego

## Informacje o projektowaniu i eksploatacji

---

### Miejsce montażu

- Należy przestrzegać lokalnych przepisów dotyczących instalacji elektrycznych
- System automatyki mieszkaniowej jest przeznaczony do montażu natynkowego.
- Urządzenie należy umieścić w dostępnym pomieszczeniu (np. salon albo korytarz). Wysokość montażu powinna zapewnić bezproblemową obsługę urządzenia. Urządzenie QAX903 nie posiada własnego czujnika temperatury. Wysokość montażu nie ma wpływu na własności regulacyjne.
- Należy zwrócić uwagę na dopuszczalne warunki otoczenia.
- Urządzenie QAX903 nie może być narażone na działanie kapiącej wody.

### Wskazówka

Informacje na temat projektowania i montażu urządzeń radiowych systemu Synco living firmy Siemens można znaleźć w specyfikacji technicznej systemu komunikacji N2708de.

### Montaż

Urządzenie QAX903 należy przymocować do wewnętrznej ściany mieszkania za pomocą co najmniej 3 śrub.

### Konserwacja

Urządzenie QAX903 nie wymaga konserwacji.

### Utylizacja



Po zakończeniu eksploatacji, urządzenie stanowi zużyty sprzęt elektroniczny w rozumieniu Dyrektywy Europejskiej 2002/96/WE (WEEE) i nie wolno go usuwać razem z odpadami gospodarczymi. Należy przestrzegać przepisów obowiązujących w danym kraju. Utylizacja zużytego sprzętu powinna odbywać się poprzez wyznaczone do tego celu kanały. Należy przestrzegać przepisów aktualnie obowiązującego, lokalnego prawa. Zużyte baterie należy oddawać do specjalnych punktów.

## Granice systemu

---

<b>Ograniczenie - system (Bus TP1)</b>	126	Systemy automatyki mieszkaniowej QAX903
<b>Ograniczenie na 1 system automatyki mieszkaniowej</b>	1	czujnik meteo
	12	pomieszczeń
	1	czujnik wilgotności
	1	czujnik jakości powietrza
	1	czujnik kondensacji
	3	powielacze sygnału radiowego
	4	ciepłomierze (ciepło, chłód lub tryb mieszany)
	4	wodomierze ciepłej wody
	4	wodomierze zimnej wody
	3	liczniki energii elektrycznej
	3	gazomierze
	2	inne liczniki (np. oleju, pary)
	94	komponenty radiowe (łącznie, wraz z systemem automatyki mieszkaniowej)
<b>Ograniczenie na 1 pomieszczenie</b>	1	zadajnik pomieszczeniowy
	2	pomieszczeniowe czujniki temperatury
	1	obwodowy regulator ogrzewania z możliwością wykorzystania maks. 6 kanałów *
	6	siłowniki zaworów grzejnikowych (1 regulator główny, 0 - 5 regulatorów równoległych) lub kanałów regulatorów obwodowych
	6	Wyłączniki okienne
Wskazówka *		Siłowniki zaworów grzejnikowych i regulatory obwodowe ogrzewania nie mogą być używane jednocześnie w jednym pomieszczeniu.



## Gwarancja

---

Dane techniczne przekazywane użytkownikowi obowiązują wyłącznie razem z systemem Siemens System Synco living.

**Odpowiedzialność za zapewnienie prawidłowego działania systemu QAX903 w przypadku pracy z urządzeniami, które nie są tu wyraźnie wymienione, spoczywa na użytkowniku. W takim przypadku firma Siemens nie świadczy usług serwisowych ani gwarancyjnych.**

## Dane techniczne

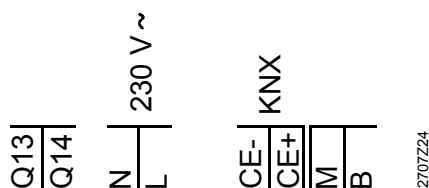
Zasilanie	Napięcie robocze	AC 230 V ( $\pm 10\%$ )
	Napięcie znamionowe	AC 230 V
	Częstotliwość	50 Hz
	Maks. pobór mocy (bez zewn. obciążenia)	7 VA
	Zewnętrzne zabezpieczenie przewodu zasilającego	<ul style="list-style-type: none"> <li>• bezpiecznik topikowy zwłoczny maks. 10 A</li> <li>• instalacyjny wyłącznik ochronny, maks. 13 A, charakterystyka wyzwalania: B, C, D wg EN 60898</li> </ul>
	Rezerwa chodu zegara	typowo 72 h
Komunikacja radiowa	Częstotliwość radiowa	868.3 MHz, dwukierunkowo
	Zasięg radiowy	typowo 30 m w budynku
	Protokół radiowy	kompatybilny z KNX RF 
Komunikacja przewodowa	Protokół / typ magistrali	KNX TP1 
	Zasilanie magistrali	uproszczone, 12,5 mA; zasilanie magistrali może być włączane tylko do pracy centrali OZW771 lub OZW772.
	Interfejs serwisowy	gniazdko RJ45 na spodzie obudowy
Wyświetlacz	LCD z pełną obsługą funkcji graficznych, z białym podświetleniem	
Wejście uniwersalne	Typ	rezystor LG-Ni1000, zał/wył
	Liczba	1
Dopuszczalne długości przewodów do czujnika lub zewnętrznego wyłącznika	Zakres pomiarowy	0-120 °C
	Kabel Cu 0,6 mm $\varnothing$	maks. 20 m
	Kabel Cu 1 mm <sup>2</sup>	maks. 80 m
	Kabel Cu 1,5 mm <sup>2</sup>	maks. 120 m
Wyjście przekaźnikowe	Typ	zestyk roboczy AC 24...230 V, AC 0.02...2 (2) A
	Liczba	1
Podłączenie do prądu	Zaciski śrubowe na żyły o przekroju	do 1,5 mm <sup>2</sup>
Normy i dyrektywy	<b>CE</b> - Zgodność wg dyrektywy EMC - Odporność na zakłócenia, emisje, dyrektywa ws. urządzeń niskonapięciowych - Bezpieczeństwo elektryczne RTTE (Radio & Telecom. Equipment) - Komunikacja radiowa	2004/108/WE - EN 60730-1, EN 50491-5-2 2006/95/WE - EN 60730-1, EN 50491-3 1999/5/WE - EN 300220-2, EN 301489-1, EN 301489-3
Ekologia	Deklaracja środowiskowa dla produktu CE1E2740de zawiera informacje o jego aspektach ekologicznych i ocenie (zgodność z RoHS, skład materiałowy, opakowanie, korzyści dla środowiska, utylizacja)	ISO 14001 (środowisko) ISO 9001 (jakość) SN 36350 (produkty nieszkodliwe dla środowiska) Dyr. 2002/95/WE (RoHS)
Ochrona	Klasa ochrony	II wg EN 60730
	Stopień ochrony obudowy	IP20D wg EN 60529
	Stopień zabrudzenia	2 wg EN 60730
Wymiary	patrz rysunki z wymiarami	
Ciężar	Urządzenie zapakowane z dodatkami	0,854 kg
Materiał obudowy	tworzywo sztuczne ASA+PC	
Kolor obudowy	biały NCS S 0502-G	



Warunki otoczenia

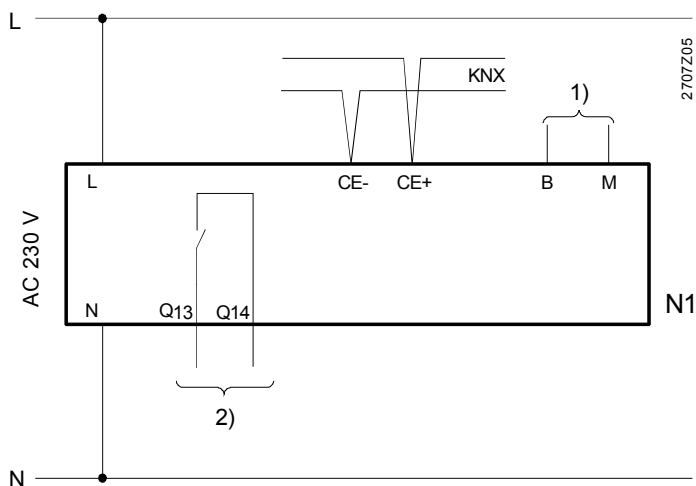
	Praca 60721-3-3	Transport 60721-3-2	Przecho- wywanie 60721-3-1
Warunki klimatyczne	klasa 3K5	klasa 2K3	klasa 1K3
Temperatura	0°C-45 °C	-25°C-70 °C	-20°C-65 °C
Wilgotność	wzgl. <95 % (bez obroszenia)	wzgl. <95 %	wzgl. <95 % (bez obroszenia)
Warunki mechaniczne	klasa 3M2	klasa 2M2	klasa 1M2
Maksymalna wysokość geograficzna	min. 700 hPa, co odpowiada maks. 3000 m n.p.m.		

## Zaciski przyłączeniowe



Q13, Q14 uniwersalne, bezpotencjałowe wyjście przekaźnikowe  
 N napięcie robocze, przewód zerowy AC 230 V  
 L napięcie robocze, przewód fazowy AC 230 V  
 CE-, CE+ złącze magistrali komunikacyjnej KNX TP1- i KNX TP1+  
 M masa uniwersalnego wejścia  
 B uniwersalne wejście

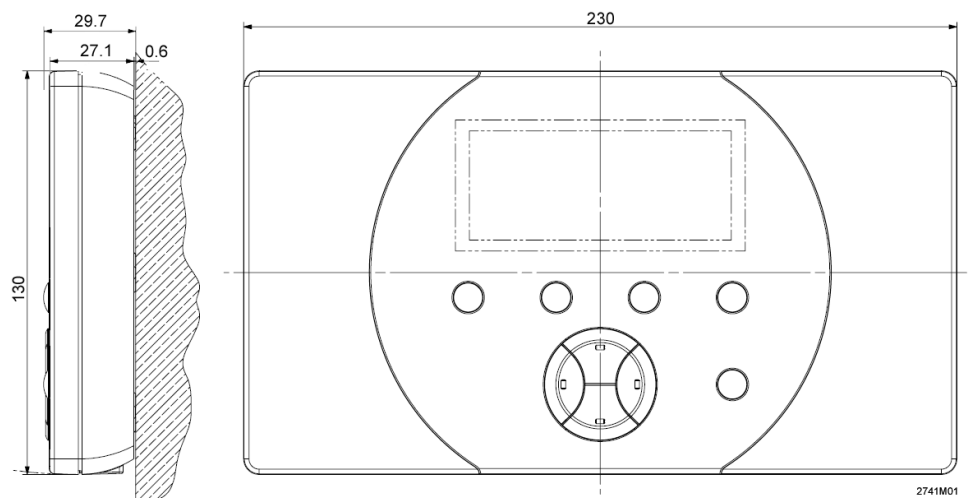
## Schemat podłączenia



N1 System automatyki mieszkaniowej QAX903  
 1) uniwersalne wejście, do pomiaru temperatury / wejście cyfrowe  
 2) uniwersalne, bezpotencjałowe wyjście przekaźnikowe, do zasilania napięciem sieciowym lub obniżonym  
 L przewód fazowy AC 230 V  
 N przewód zerowy AC 230 V  
 CE- / CE+ złącze magistrali kablowej (KNX TP1- i KNX TP1+)

Wymiary w mm

**System automatyki mieszkaniowej**



**Cokół**

