

VA7810

ON/OFF, sterowanie trójpunktowe i proporcjonalne

Siłownik bez spręży powrotnej VA7810, o sile nacisku 1000 N do zaworów w instalacjach grzewczych, wentylacyjnych i klimatyzacyjnych jest dostępny w wersji sterowania typu ON/OFF, trójpunktowego lub proporcjonalnego.

Wszystkie modele są standardowo wyposażone w funkcję ręcznego przesterowania i zapewniają skok od 7 mm do 25 mm. Modele proporcjonalne są modelami autokalibrującymi się.

Siłownik jest przeznaczony do użytku z gwintowanymi zaworami Johnson Controls VG7000 i VGS800, jak również zaworami kołnierzowymi VG8000 i VG9000. Wszystkie zawory powinny być zamontowane zgodnie z podanymi wartościami maksymalnego ciśnienia nominalnego zamknięcia.

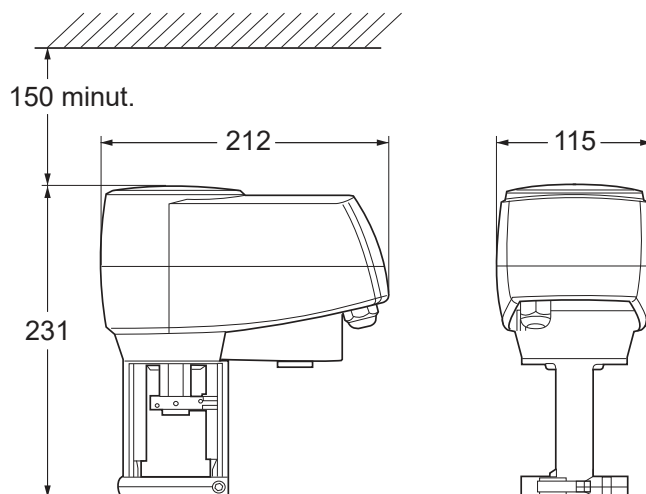
Zawory/siłowniki mogą być zamawiane jako oddzielne jednostki lub jako montowane fabrycznie kombinacje zaworów/siłowników.

Właściwości

- Modele proporcjonalne są modelami autokalibrującymi się
- Wszystkie modele mogą być używane jako siłowniki trójpunktowe i siłowniki typu ON/OFF
- Odcięcie silnika po przekroczeniu dopuszczalnej siły
- Funkcja ręcznego przesterowania jako standard
- Stopień ochrony obudowy IP54
- Dostarczone z zamontowanym przewodem 1,5 m i zaciskami przewodu
- Kontrolka LED stanu
- Modele z opcjonalnymi dodatkowymi stykami pomocniczymi lub potencjometrem sprzężenia zwrotnego 2 k Ω
- Awaria sygnału sterującego – trzpień powraca do wcześniej ustalonej pozycji
- Wskaźnik położenia skoku



Wymiary (w mm)



VA7810

ON/OFF, sterowanie trójpunktowe i proporcjonalne

Informacje dotyczące zamawiania

Montaż na gwintowanych zaworach VG7000 i VGS800

Kody	Napięcie zasilania	Sterowanie	Siła (N)	Skok (mm)	Czas pełnego skoku (s)	Pobór mocy	Działanie sprężyny powrotnej	Osprzęt montowany fabrycznie
VA7810-ADA-11*	230 V AC	ON/OFF lub trójpunktowe	1000	25	150	8 VA	---	---
VA7810-ADC-11*								2 styki pomocnicze
VA7810-AGA-11*	24 V AC	ON/OFF lub trójpunktowe	1000	25	150	3 VA	---	---
VA7810-AGC-11*								2 styki pomocnicze
VA7810-AGH-11*		ON/OFF, sterowanie trójpunktowe i proporcjonalne	150 (możliwość wyboru 75)	6 VA	---	Pot. 2 K Ω		
VA7810-GGA-11						---		
VA7810-GGC-11	2 styki pomocnicze							

Montaż na zaworach kołnierzowych VG8000 i VG9000

Kody	Napięcie zasilania	Sterowanie	Siła (N)	Skok (mm)	Czas pełnego skoku (s)	Pobór mocy	Działanie sprężyny powrotnej	Osprzęt montowany fabrycznie
VA7810-ADA-12*	230 V AC	ON/OFF lub trójpunktowe	1000	25	150	8 VA	---	---
VA7810-ADC-12*								2 styki pomocnicze
VA7810-AGA-12*	24 V AC	ON/OFF lub trójpunktowe	1000	25	150	3 VA	---	---
VA7810-AGC-12*								2 styki pomocnicze
VA7810-AGH-12*		ON/OFF, sterowanie trójpunktowe i proporcjonalne	150 (możliwość wyboru 75)	6 VA	---	2 k Ω potencj.		
VA7810-GGA-12						---		
VA7810-GGC-12	2 styki pomocnicze							

Uwaga

*Możliwość zamawiania od marca 2022 r.