

VA1125

Sterowanie trójpunktowe i proporcjonalne

Siłowniki zaworów VA1125 są używane do sterowania w systemach klimatyzacji i wentylacji (HVAC). Mają one budowę modułową, dzięki czemu wymagany typ sygnału sterującego jest uzyskiwany poprzez zamontowanie modułu o żądanej funkcjonalności podczas montażu zaworu na obiekcie.

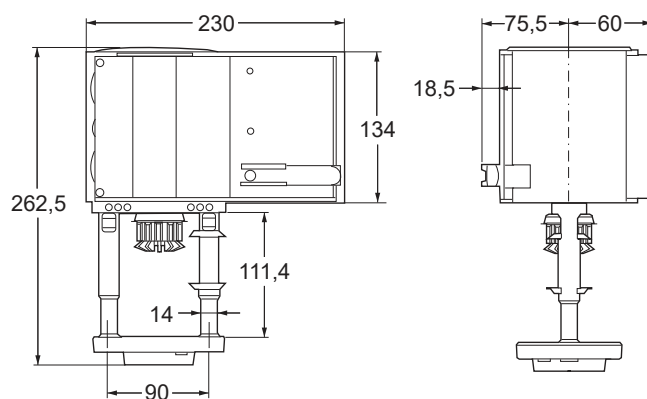
Może być montowany na zaworach serii VG8000, VG8300 i VG9000.

Właściwości

- Zasilanie 24 V AC 230 V AC z dodatkowym modulem
- Sterowanie trójpunktowe i proporcjonalne
- Przesterowanie ręczne
- Automatyczne połączenie trzpienia
- Siłownik mocowany do zaworu za pomocą jednej nakrętki pierścieniowej
- Samonastawna, automatyczna regulacja skoku, kalibrowana kontrola nacisku w położeniach krańcowych
- Dostępne 2 styki pomocnicze, potencjometr sprężenia zwrotnego i jednostka podziału zakresu
- Stopień ochrony obudowy IP66
- Możliwość wyboru krzywej charakterystyki
- Możliwość wyboru czasu pracy



Wymiary (w mm)



VA1125

Sterowanie trójpunktowe i proporcjonalne

Informacje dotyczące zamawiania

Kody	Opis	Pobór mocy	Stopień ochrony	Skok nominalny (mm)
VA1125-GGA-1	24 V AC, 2500 N, bez sprężyny powrotnej	20,5 VA	IP66	49

Moduły akcesoriów dla instalacji na miejscu

Kody	Opis
VA1000-M230N	Moduł 230 V AC
VA1000-P2	Potencjometr sprzężenia zwrotnego 2 k Ω
VA1000-S2	2 styki pomocnicze SPDT
VA1000-EP	Zestaw rozszerzenia zakresu temp. dla zastosowań w warunkach powyżej 140°C i maks. do 200°C