

VA-7700

Sterowanie trójpunktowe i proporcjonalne

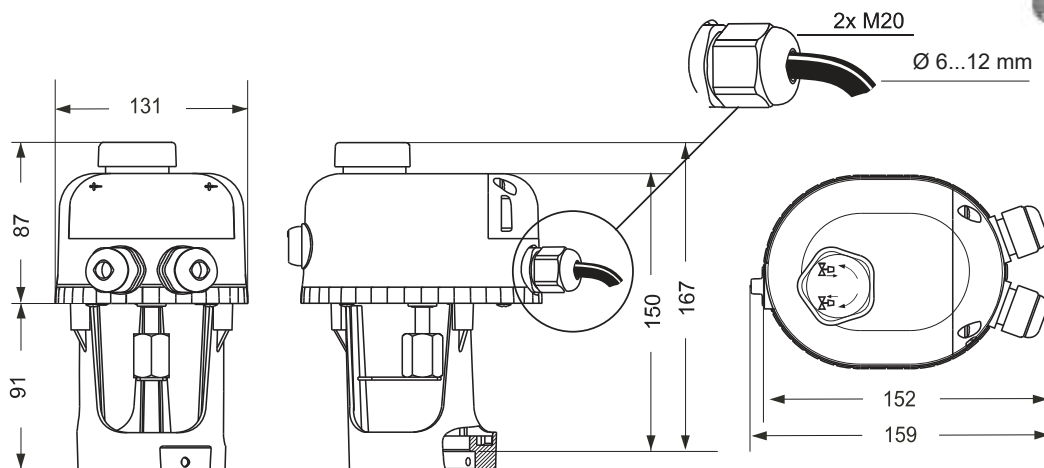
Seria VA-7700 zapewnia sterowanie trójpunktowe i proporcjonalne oraz może być montowana na zaworach VG7000, VGS800 i VG9000.

Właściwości

- Zasilanie 24 V AC i 230 V AC
- Sterowanie trójpunktowe i proporcjonalne
- Sterowanie ręczne
- Wskaźnik LED stanu pracy
- Autokalibracja
- Stopień ochrony obudowy IP54



Wymiary (w mm)



VA-7700

Sterowanie trójpunktowe i proporcjonalne

Informacje dotyczące zamawiania

Montaż na zaworach serii VG7000

Kody	Napięcie zasilania	Sterowanie	Siła nominalna (N)	Skok (mm)	Czas pełnego skoku (s)	Stopień ochrony	Pobór mocy
VA-7700-1001	24 V AC	Trójpunktowe	500	20	190	IP54	2,4 VA
VA-7700-1003	230 V AC						
VA-7740-1001	24 V AC						
VA-7740-1003	230 V AC						
VA-7706-1001	24 V AC	Proporcjonalne					4,4 VA
VA-7746-1001							

Montaż na zaworach serii VGS8000 i VG9000

Kody	Napięcie zasilania	Sterowanie	Siła nominalna (N)	Skok (mm)	Czas pełnego skoku (s)	Stopień ochrony	Pobór mocy
VA-7700-8201	24 V AC	Trójpunktowe	500	20	190	IP54	2,4 VA
VA-7700-8203	230 V AC						
VA-7740-8201	24 V AC						
VA-7740-8203	230 V AC						
VA-7706-8201	24 V AC	Proporcjonalne					4,4 VA
VA-7746-8201							