

VA-7090

Termiczny Sterowanie 0...10 V

Siłowniki jednostki końcowej serii VA-709x pozwalają na sterowanie proporcjonalne w systemach klimatyzacji i wentylacji.

Kompaktowa konstrukcja tych siłowników pozwala na instalację w ograniczonych przestrzeniach, takich jak np. klimakonwektory.

Siłowniki serii VA-709x są przeznaczone do montażu na wszystkich zaworach strefowych Johnson Controls: VG3000 i VP1000 (patrz odpowiednie biuletyny produktowe).

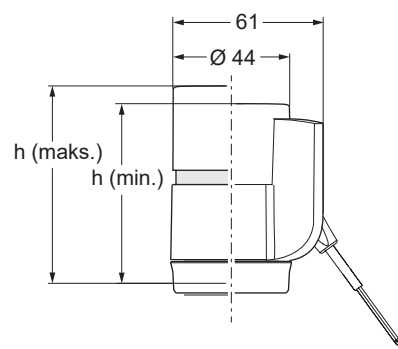
Ponadto dzięki innowacyjnemu systemowi mocowania VA-709x nadaje się do prawie wszystkich zaworów strefowych na rynku.

Właściwości

- Zasilanie 24 V AC:
- 0...10 V sygnał sterujący
- Wersja NC (trzcień chowa się po włączeniu zasilania)
- Wersja NO (trzcień wysuwa się po włączeniu zasilania)
- Łatwy montaż
- Przewód montowany fabrycznie 2 m
- Stopień ochrony obudowy IP54



Wymiary (w mm)



	h (maks.)	h (min.)
Normalnie zamknięty	66 mm	59 mm
Normalnie otwarty	64 mm	59 mm

VA-7090

Termiczny Sterowanie 0...10 V

Informacje dotyczące zamawiania

Pakowane pojedynczo

Kody	Napięcie zasilania	Sterowanie	Siła	Skok	Ustawienie fabryczne	Gwint montażowy	Pobór mocy	
							Ciągły	Rozruch
VA-7097-21	24 V AC	0...10 V	125 N	4,5 mm	Normalnie otwarty	M 30 x 1,5	2 W	250 mA
VA-7098-21					Normalnie zamknięty			

Akcesoria (zamawiane osobno)

Pakowane pojedynczo

Kody	Opis
0550390001	Podwyższona nakrętka bagnetowa M 30x1,5 z normalną i krótką wkładką
0550390101	Podwyższona nakrętka bagnetowa M 28x1,5 z normalną i krótką wkładką
0550390201	Podwyższona nakrętka bagnetowa M 30x1 z normalną i krótką wkładką