

## RA-3000

### Sterowanie trójpunktowe i proporcjonalne

Napędzane silnikiem synchronicznym siłowniki serii RA-3000 są dostępne dla sterowania trójpunktowego lub z elektrycznym pozycjonerem dla 0...10 V.

Wyposażone są w fabrycznie w skalibrowane wyłączniki zapewniające określone wartości nominalne zamykania.

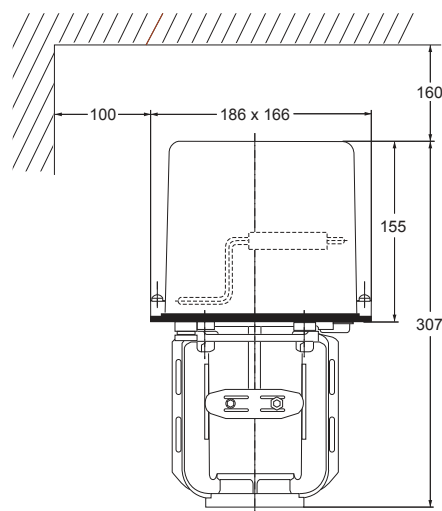
Siłowniki te dostępne są w wersjach o siłach nominalnych 1600 N, 1800 N i 3000 N oraz mogą być używane z zaworami serii VG8000 i VG9000 zgodnie z podanymi wartościami maksymalnego ciśnienia nominalnego zamknięcia. Dostępne są modele wyposażone w potencjometr sprzężenia zwrotnego 2 k $\Omega$ , styki pomocnicze oraz sterowanie ręczne.

### Właściwości

- Wykorzystuje silnik synchroniczny
- Specjalny łącznik zaciskowy, z systemem szybkiego montażu
- Napęd, do sterowania trójpunktowego i proporcjonalnego 0...10 V DC
- Pozycjoner z regulowanym punktem początkowym, zakresem i działaniem wprost/odwrotnym
- Aktywny sygnał zwrotny położenia 0...10 V DC w modelach proporcjonalnych
- Dostępne opcjonalne styki pomocnicze, potencjometr sprzężenia zwrotnego
- Opcjonalna korba sterowania ręcznego
- Stopień ochrony obudowy IP54



### Wymiary (w mm)



## RA-3000

Sterowanie trójpunktowe i proporcjonalne

## Informacje dotyczące zamawiania

Do sterowania trójpunktowego

Kody	Korba ręczna	Siła (N)	Napięcie zasilania	Skok nominalny (mm)	Stopień ochrony
RA-3000-7226	---	1800	24 V AC	25	IP54
RA-3100-7226	■				
RA-3000-7227	---		230 V AC		
RA-3100-7227	■				
RA-3000-7326	---	3.000	24 V AC (50 Hz)	42	
RA-3100-7326	■				
RA-3000-7327	---		230 V AC (50 Hz)		
RA-3100-7327	■				

Do sterowania trójpunktowego, z 2 stykami pomocniczymi i potencjometrem sprzężenia zwrotnego 2 kΩ

Kody	Korba ręczna	Siła (N)	Napięcie zasilania	Skok nominalny (mm)	Stopień ochrony
RA-3003-7226	---	1800	24 V AC	25	IP54
RA-3103-7226	■				
RA-3003-7227	---		230 V AC		
RA-3103-7227	■				
RA-3003-7325	---	3.000	24 V AC (60 Hz)	42	
RA-3103-7325	■				
RA-3003-7326	---		24 V AC (50 Hz)		
RA-3103-7326	■				
RA-3003-7327	---	230 V AC (50 Hz)			
RA-3103-7327	■				

Do sterowania proporcjonalnego z wbudowanym pozycjonerem 0...10 V DC i 2 stykami pomocniczymi

Kody	Korba ręczna	Siła (N)	Napięcie zasilania	Skok nominalny (mm)	Stopień ochrony
RA-3041-7226	---	1800 N	24 V AC	25	IP54
RA-3141-7226	■				
RA-3041-7325	---	3000 N	24 V AC (60 Hz)	42	
RA-3141-7325	■				
RA-3041-7326	---		24 V AC (50 Hz)		
RA-3141-7326	■				