

FA-3000

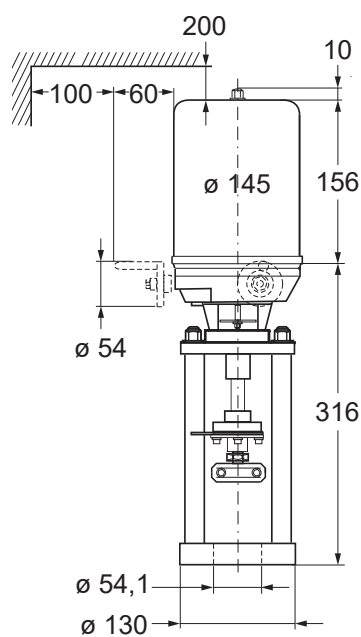
Sterowanie trójpunktowe i proporcjonalne

Seria FA-3300 do wymagających zastosowań zapewnia sterowanie trójpunktowe i proporcjonalne i może być montowana na zaworach kołnierzowych VG8000.

Właściwości

- Zasilanie 24 V AC i 230 V AC
- Sterowanie trójpunktowe i proporcjonalne
- Sterowanie ręczne
- Specjalny łącznik zaciskowy
- Wykorzystuje silnik synchroniczny z kalibrowanymi przełącznikami krańcowymi nacisku
- Stopień ochrony obudowy IP65

Wymiary (w mm)



FA-3000

Sterowanie trójpunktowe i proporcjonalne

Informacje dotyczące zamawiania

Kody	Napięcie zasilania	Sterowanie	Siła (N)	Skok (mm)	Czas pełnego skoku (s)	Stopień ochrony	Pobór mocy	Osprzęt montowany fabrycznie
FA-3300-7416	24 V AC	Trójpunktowe	6.000	42 (maks. 45)	150	IP65	37 VA	---
FA-3303-7416								2 styki pomocnicze i potencjometr 2 kW
FA-3341-7416		Proporcjonalne					42 VA	2 styki pomocnicze
FA-3300-7411	230 V AC	Trójpunktowe					37 VA	---