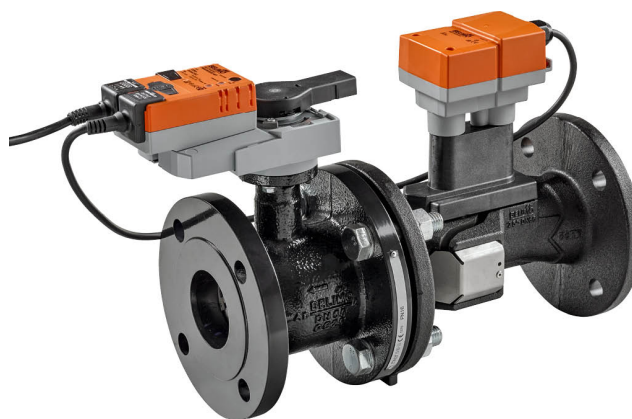


Characterised control valve with sensor-operated flow control, 2-drog., Kołnierz, PN 16 (EPIV)

- Napięcie znamionowe AC/DC 24 V
- Sterowanie analogowe, z interfejsem komunikacyjnym
- Do instalacji wody zimnej i ciepłej z obiegiem zamkniętym
- Do analogowego regulowania przepływu wody w obiegach central wentylacyjnych i instalacji grzewczych
- Komunikacja po szynie MP-Bus® lub sterowanie konwencjonalne
- Przetwarzanie z sygnałów czujników aktywnych i zestyków



Przeгляд typów

Typ	DN	V'nom [l/s]	V'nom [l/min]	V'nom [m ³ /h]	kvs teor. [m ³ /h]	PN
EP065F+MP	65	8	480	28.8	50	16
EP080F+MP	80	11	660	39.6	75	16
EP100F+MP	100	20	1200	72	127	16
EP125F+MP	125	31	1860	111.6	195	16
EP150F+MP	150	45	2700	162	254	16

kvs teor.: teoretyczna wartość kvs do obliczania spadku ciśnienia

Dane techniczne

Dane elektryczne	Napięcie znamionowe	AC/DC 24 V
	Częstotliwość napięcia znamionowego	50/60 Hz
	Zakres roboczy	AC 19.2...28.8 V / DC 21.6...28.8 V
	Pobór mocy - praca	6 W (DN 65, 80) 9 W (DN 100, 125, 150)
	Pobór mocy w stanie spoczynku	4.5 W (DN 65, 80) 6 W (DN 100, 125, 150)
	Moc znamionowa	10 VA (DN 65, 80) 12 VA (DN 100, 125, 150)
	Przyłącze zasilania / sterowania	Kabel 1 m, 4x 0.75 mm ²
Praca równoległa	Tak (sprawdzić dane eksploatacyjne)	
Komunikacja po szynie danych	Sterowanie oraz interfejs komunikacyjny	MP-Bus
	Liczba węzłów	MP-Bus maks. 8
Dane funkcjonalne	Zakres roboczy Y	2...10 V
	Impedancja wejściowa	100 kΩ
	Regulowany zakres roboczy Y	Punkt początkowy 0.5...24 V Punkt końcowy 8.5...32 V
	Opcjonalne tryby pracy	analogowe (DC 0...32 V)
	Sygnal sprzężenia zwrotnego U	2...10 V
	Uwaga dotycząca napięcia pomiarowego U	Maks. 1 mA
	Regulowany sygnał sprzężenia zwrotnego U	Punkt początkowy 0.5...8 V Punkt końcowy 2...10 V
	Poziom mocy akustycznej – silnik	45 dB(A)
	V'max nastawialne	30...100% V'nom

Dane techniczne

Dane funkcjonalne	Dokładność regulacji	±5% (25...100% wartości V'nom) @ 20°C / 0% obj. glikolu
	Uwaga dotycząca dokładności regulacji	±10% (25...100% wartości V'nom) @ -10...120°C / 0...50% obj. glikolu
	Min. regulowany przepływ	1% V'nom
	Czynnik	Woda zimna i gorąca, woda z dodatkiem maks. 50% obj. glikolu
	Temperatura czynnika	-10...120°C [14...248°F]
	Ciśnienie zamknięcia Δps	690 kPa
	Różnica ciśnień Δpmax	340kPa
	Charakterystyka przepływu	stałoprocentowa, zoptymalizowana w zakresie otwarcia (możliwość przełączania na funkcję liniową)
	Dopuszczalne przecieki	nieprzepuszczający pęcherzyków powietrza, klasa szczelności A (EN 12266-1)
	Przyłącze rurowe	Kołnierz wg. EN 1092-2
	Pozycja montażu	pionowe do poziomego (względem wrzeciona)
	Kategoria dokumentu	bezobsługowy
	Ręczne przestawianie	przyciskiem, z możliwością blokady
	Pomiar przepływu	Metoda pomiaru
Dokładność pomiaru przepływu		±2% (25...100% wartości V'nom) @ 20°C / glikol 0% obj.
Wskazówka dotycząca dokładności pomiaru przepływu		±6% (25...100% wartości V'nom) @ -10...120°C / glikol 0...50% obj.
Min. mierzony przepływ		0.5% V'nom
Dane dotyczące bezpieczeństwa	Klasa ochronności IEC/EN	III, Napięcie bezpieczne - niskie (SELV)
	Kategoria ochronna obudowy IEC/EN	IP54
	Dyrektywa w sprawie urządzeń ciśnieniowych	Oznakowanie CE zgodnie z 2014/68/WE
	Kompatybilność elektromagnetyczna	Oznakowanie CE zgodnie z 2014/30/WE
	Rodzaj czynności	Type 1
	Odporność na impulsy napięciowe - zasilanie / sterowanie	0.8 kV
	Stopień zanieczyszczenia	3
	Wilgotność otoczenia	Maks. 95% wilgotność wzgl., brak kondensacji
	Temperatura otoczenia	-30...50°C [-22...122°F]
	Temperatura przechowywania	-20...80°C [-4...176°F]
Materiały	Korpus zaworu	EN-GJL-250 (GG 25)
	Rurka pomiarowa przepływu	Żeliwo EN-GJL-250 (GG 25), malowane farbą ochronną
	Element zamykający	Stal nierdzewna AISI 316
	Oś	Stal nierdzewna AISI 304
	Uszczelnienie osi	EPDM
	Gniazdo	Pierścień samuszczelniający (o-ring) Viton, PTFE

Uwagi dotyczące bezpieczeństwa

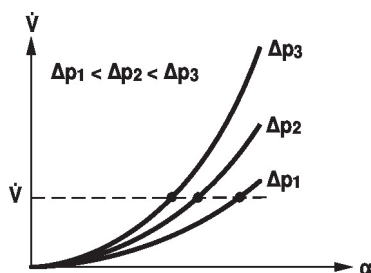


- Urządzenie jest przeznaczone do stosowania w stacjonarnych systemach grzewczych, wentylacyjnych i klimatyzacyjnych. Nie wolno go stosować w dziedzinach innych niż wymienione w dokumentacji, w szczególności nie może być stosowane w samolotach, ani innych środkach transportu powietrznego.
- Zastosowanie na zewnątrz budynków: możliwe tylko wtedy, gdy przyrząd nie jest bezpośrednio narażony na działanie wody (morskiej), śniegu, promieni słonecznych, agresywne gazy, ani na oblodzenie. Ponadto, warunki otoczenia muszą cały czas być zgodne z podanymi w karcie katalogowej.
- Prace montażowe muszą być wykonywane przez osoby o odpowiednich uprawnieniach. Trzeba przestrzegać wszystkich mających zastosowanie norm i przepisów dotyczących instalowania i montażu.
- Urządzenie zawiera elementy elektryczne i elektroniczne. Nie wolno go wyrzucać z odpadami komunalnymi. Ze zużytym lub uszkodzonym urządzeniem trzeba postępować zgodnie z obowiązującymi przepisami dotyczącymi utylizacji odpadów.

Cechy produktu

Tryb pracy Urządzenie nastawcze do instalacji HVAC składa się z trzech podzespołów: regulacyjnego zaworu kulowego, rurki pomiarowej z przepływomierzem oraz siłownika. Maksymalna wartość przepływu (V_{max}) jest przyporządkowywana do maksymalnej wartości sygnału nastawczego (typowo 10 V / 100%). Urządzenie nastawcze do instalacji HVAC może być sterowane cyfrowo lub sygnałem analogowym. Czynnikiem przepływu przez rurkę pomiarową, wynik pomiaru jest przetwarzany na wartość natężenia przepływu. Wartość pomiarowa jest porównywana z nastawą. Siłownik koryguje uchyb zmieniając położenie zaworu. Kąt obrotu siłownika α zmienia się w zależności od ciśnienia różnicowego na elemencie regulacyjnym (patrz charakterystyki natężenia przepływu).

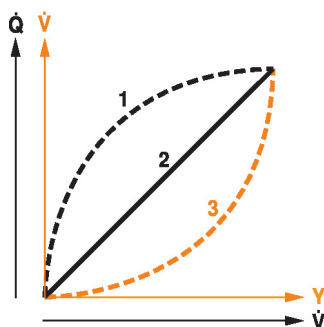
Charakterystyki przepływu



Charakterystyka wymiennika ciepła (HE)

Charakterystyka chłodnicy zwrotnej

Moc Q nie jest proporcjonalna do przepływu objętościowego wody (krzywa 1), ponieważ zależy od konstrukcji wymiennika, rozkładu temperatury, właściwości czynnika oraz obiegu hydraulicznego. Przy klasycznej regulacji temperatury dąży się do utrzymania sygnału nastawczego Y proporcjonalnego do mocy Q (krzywa 2). W tym celu stosuje się zawór o stałoprocentowej charakterystyce przepływu (krzywa 3).



Charakterystyka sterowania

Element pomiarowy (układ elektroniczny z czujnikiem) mierzy prędkość czynnika, która jest przetwarzana na sygnał pomiarowy natężenia przepływu.

Sygnał nastawczy Y odpowiada mocy Q oddawanej przez wymiennik ciepła, przepływ objętościowy jest regulowany przez zawór kulowy regulacyjny z regulatorem elektronicznym i przepływem niezależnym od ciśnienia (EPIV). Sygnał nastawczy Y jest przetwarzany na charakterystykę stałoprocentową, a wartość $V'max$ pełni funkcję nowej wielkości zadanej w. Chwilowy uchyb regulacji jest sygnałem nastawczym Y1 siłownika.

Specjalnie skonfigurowane parametry regulacji wraz z dokładnym czujnikiem natężenia przepływu zapewniają stabilną jakość regulacji. Parametry te nie nadają się jednak do szybkich procesów regulacji, tzn. do sterowania przepływem wody użytkowej. Napięcie $U5$ odpowiada mierzonej wartości przepływu (ustawienie fabryczne).

Parametryzowanie $V'max$ przyrządem ZTH EU:

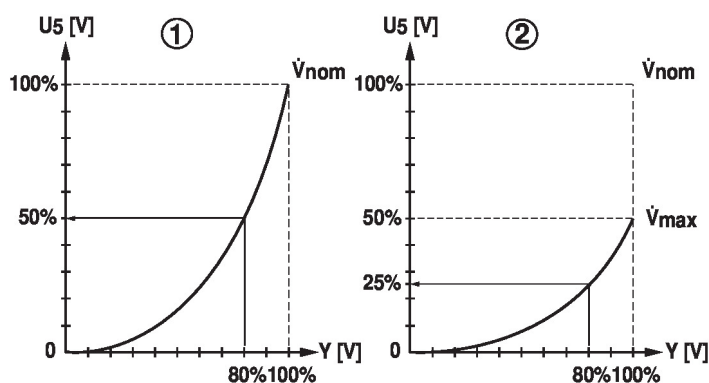
$U5$ zawsze odnosi się do odpowiedniej wartości $V'nom$, tzn. jeżeli $V'max$ wynosi np. 50% wartości $V'nom$, to $Y = 10 V$, $U5 = 5 V$.

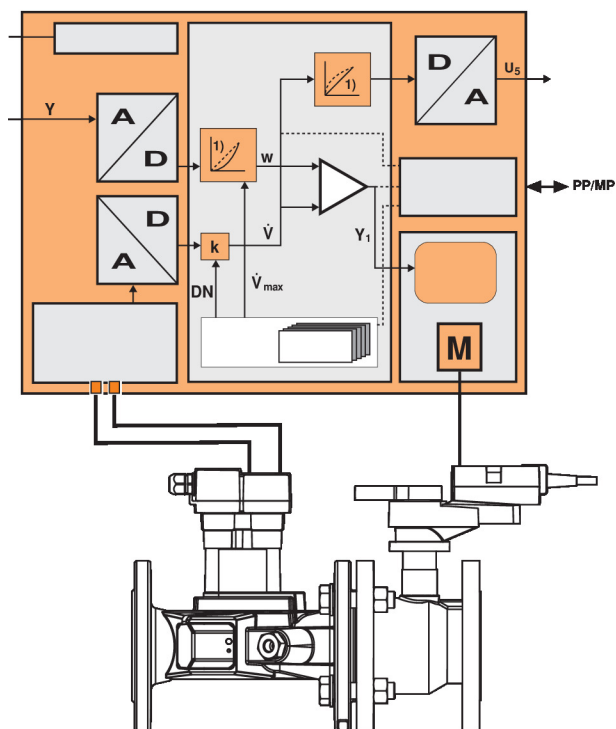
Parametryzowanie $V'max$ przy użyciu oprogramowania PC-Tool:

W oprogramowaniu PC-Tool można indywidualnie konfigurować maksymalne natężenie przepływu, któremu odpowiada napięcie $U5$. Jeżeli zmieniono $V'max$ (np. do 70% $V'nom$), to zakres przepływu, któremu odpowiada $U5$, zostaje automatycznie zmieniony do tej samej wartości (np. 70% $V'nom$: $U5 = 10 V$). Dostosowanie do można zmienić poprzez ręczne wprowadzenie wartości (zakres przepływu $U5 = 100\%$: $U5$ odnosi się do $V'nom$).

Ewentualnie napięcie $U5$ można wykorzystać do sygnalizowania kąta otwarcia zaworu.

1. Standardowa stałoprocentowa wartość $V'max = V'nom / 2$. skuteczna $V'max < V'nom$

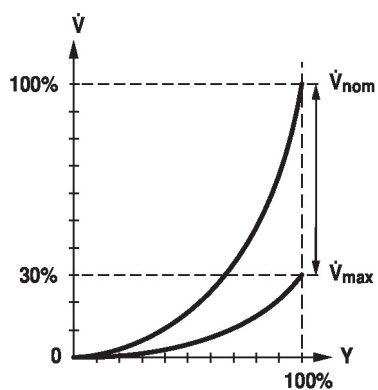




Regulacja przepływu

V_{nom} oznacza maksymalne możliwe natężenie przepływu.

V_{max} oznacza maksymalne natężenie przepływu przy największej wartości sygnału nastawczego. V_{max} można ustawić jako 30% do 100% wartości V_{max} .



Cechy produktu

- Dławienie przepływu pełzającego** Przy bardzo małej prędkości czynnika występującej w punkcie otwarcia nie można zapewnić wymaganej dokładności pomiaru. Zakres ten można modyfikować elektronicznie.
- Otwieranie zaworu**
Zawór pozostaje zamknięty, dopóki wartość przepływu objętościowego wymaganego przez sygnał nastawczy DDC nie osiągnie 1% wartości V'_{nom} . Gdy wartość ta zostanie przekroczona, rozpoczyna się regulowanie przepływu zgodnie z charakterystyką zaworu.
- Zamykanie zaworu**
Przepływ jest regulowany zgodnie z charakterystyką zaworu, dopóki żądana wartość przepływu objętościowego jest nie mniejsza niż 1% V'_{nom} . Jeżeli sygnał nastawczy zmaleje poniżej poziomu odpowiadającego tej wartości, to będzie utrzymywany przepływ równy 1% wartości V'_{nom} . Gdy natomiast przepływ wymagany przez sygnał nastawczy DDC jest mniejszy niż 0,5% wartości V'_{nom} , zawór zostanie zamknięty.
-
- Przetwarzanie sygnału z czujników** Jest możliwe podłączenie czujnika (aktywnego czujnika albo zestyku). Siłownik z interfejsem szyny MP pełni wówczas funkcję przetwornika analogowo-cyfrowego umożliwiającego przesyłanie sygnału czujnika, poprzez szynę MP-Bus®, do systemu wyższego poziomu.
- Konfigurowane siłowniki** Ustawienia fabryczne są dostosowane do większości najczęściej występujących aplikacji. Pojedyncze parametry można zmieniać modyfikować przy użyciu oprogramowania Belimo Service Tool MFT-P lub przyrządu ZTH EU.
- Inwersja sygnału nastawczego** Można zastosować inwersję w przypadku sterowania analogowym sygnałem nastawczym. Inwersja powoduje odwrócenie standardowego działania, tzn. przy sygnale nastawczym 0% nastawa wynosi V'_{max} , a zamknięcie zaworu następuje przy sygnale nastawczym 100%.
- Kompensacja hydrauliczna** Przy użyciu oprogramowania Belimo-Tools można łatwo, szybko i bezbłędnie ustawić na obiekcie maksymalne natężenie przepływu (odpowiadające zapotrzebowaniu 100%). Jeżeli urządzenie jest podłączone do systemu nadrzędnego, to kompensacja może być realizowana bezpośrednio przez system nadrzędny.
- Przestawianie ręczne** Przestawianie ręczne jest możliwe po naciśnięciu przycisku (przekładnia pozostaje wysprężlona aż do zwolnienia przycisku, wciśnięty przycisk można zablokować).
- Wysokie bezpieczeństwo działania** Siłownik jest zabezpieczony przed przeciążeniem, nie wymaga wyłączników krańcowych i zatrzymuje się automatycznie po dojściu do ogranicznika.

Akcesoria

	łącza	Opis	Typ
Akcesoria elektryczne		łącze MP – BACnet MS/TP	UK24BAC
		łącze MP do Modbus RTU	UK24MOD
		Opis	Typ
		Ogrzewanie wrzeciona kołnierza F05 (30 W)	ZR24-F05
		Zasilacz z interfejsem szyny MP-Bus® do siłowników z interfejsem szyny MP	ZN230-24MP

Akcesoria

Narzędzia	Opis	Typ
	Przyrząd serwisowy, z funkcją ZIP-USB, do parametryzowania i dostępnymi z komunikacją siłowników Belimo, regulatorów VAV i urządzeń nastawczych do instalacji HVAC	ZTH EU
	Belimo PC-Tool, Oprogramowanie do konfigurowania i diagnostyki	MFT-P
	Adapter do przyrządu nastawczego ZTH	MFT-C
	Kabel połączeniowy 5 m, A: RJ11 6/4 ZTH EU, B: 6-stykowe gniazdo serwisowe do urządzeń Belimo	ZK1-GEN
	Kabel połączeniowy 5 m, A: RJ11 6/4 ZTH EU, B: wolny koniec przewodu do podłączenia do zacisku MP/PP	ZK2-GEN

Instalacja elektryczna



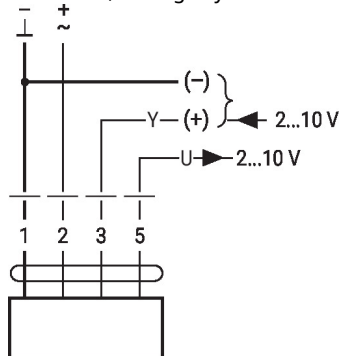
Zasilanie poprzez transformator bezpieczeństwa.

Jest możliwe równoległe połączenie kilku siłowników. Należy sprawdzać dane eksploatacyjne.

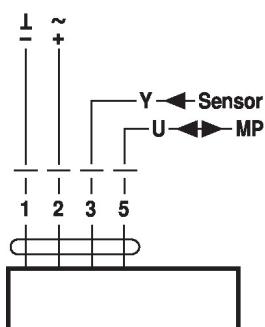
Kolory żył:

- 1 = czarny
- 2 = czerwony
- 3 = biały
- 5 = pomarańczowy

24 V AC/DC, analogowy

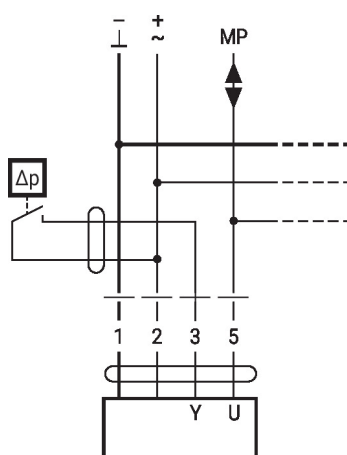


Współpraca z szyną MP-Bus®


Kolory przewodów:

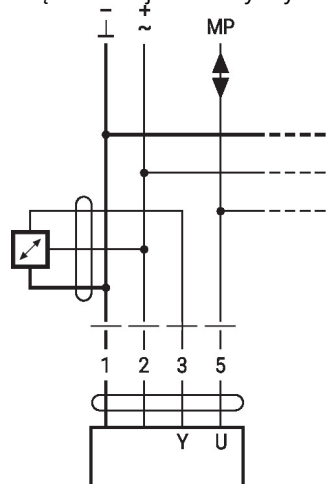
- 1 = czarny
- 2 = czerwony
- 3 = biały
- 5 = pomarańczowy

Podłączenie zewnętrznego zestyku



- Prąd przełączający 16 mA przy napięciu 24 V
- W siłownikach z interfejsem szyny MP punkt początkowy zakresu roboczego trzeba sparametryzować jako $\geq 0,5 V$

Podłączenie czujników aktywnych

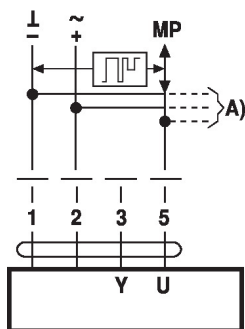


- Zasilanie AC/DC 24 V
- Sygnał wyjściowy 0...10 V (maks. 0...32 V)
- Rozdzielczość 30 mV

Funkcje

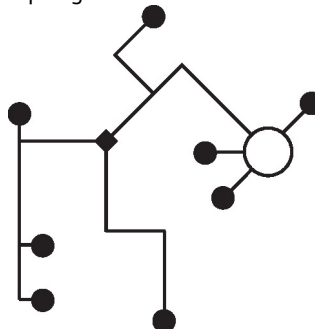
Funkcje dostępne po podłączeniu do szyny MP-Bus®

Podłączenie do szyny MP-Bus®



A) Dodatkowe węzły szyny MP (maks. 8)

Topologia sieci MP-Bus

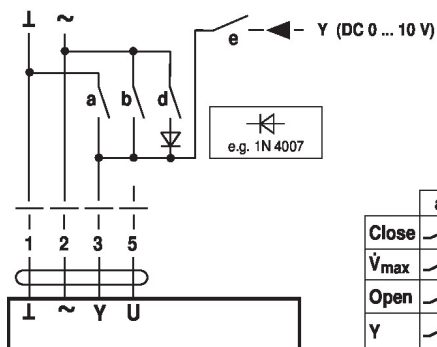


Nie ma ograniczeń dotyczących topologii sieci (dopuszczalne topologie gwiazdy, pierścienia, drzewa lub mieszana).
Zasilanie i komunikacja po jednym 3-żyłowym kablu

- niewymagane ekranowanie ani skręcanie
- niewymagane rezystory zakańczające linię

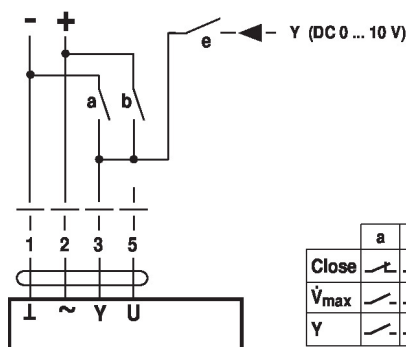
Funkcje przy specjalnych wartościach parametrów (konieczne parametryzowanie)

Przestawianie napięciem 24 V AC oraz ograniczenie z zestykami przekaźnika



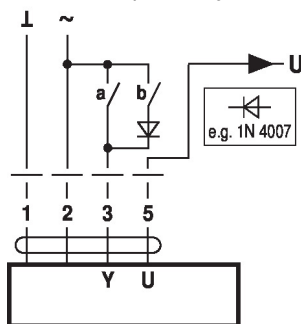
	a	b	d	e
Close	↗	↘	↗	↘
V _{max}	↗	↘	↗	↘
Open	↗	↘	↗	↘
Y	↗	↘	↗	↘

Przestawianie napięciem DC 24 V oraz ograniczenie z zestykami przekaźnika



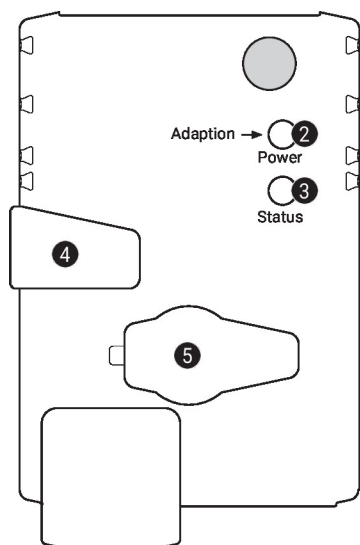
	a	b	d	e
Close	↗	↘	↗	↘
V _{max}	↗	↘	↗	↘
Y	↗	↘	↗	↘

Sterowanie 3-punktowy



Regulacja położenia: 90° = 100 s
Regulacja przepływu: V_{max} = 100 s

Elementy obsługowe oraz kontrolki


2 Przycisk i zielona kontrolka LED

Wył.: Brak zasilania lub zakłócenie działania

Wł.: Praca

Naciśnięcie przycisku: włącza dostosowanie kąta obrotu, następnie siłownik powraca do normalnego trybu pracy

3 Przycisk i żółta kontrolka LED

Wył.: Tryb normalny

Wł.: trwa proces dostosowywania lub synchronizacji

Szybko miga: aktywna komunikacja po szynie MP-Bus

Naciśnięcie przycisku: potwierdzenie adresowania

4 Przycisk przestawiania ręcznego

Naciśnięcie przycisku: wysprzęglenie przekładni, zatrzymanie silnika, możliwość przestawiania ręcznego

Zwolnienie przycisku: przekładnia załączona, siłownik powraca do normalnego trybu pracy

5 Gniazdo serwisowe

do podłączania przyrządów parametryzujących oraz serwisowych

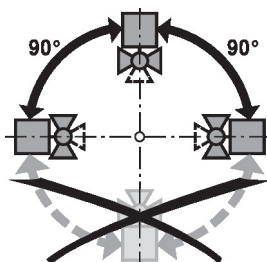
Sprawdzić podłączenie zasilania

2 Wył. i **3** Wł. Możliwy błąd przy podłączeniu zasilania

Wskazówki dotyczące montażu

Dozwolona pozycja montażu

Zawór kulowy można montować w pozycji od pionowej do poziomej. Nie wolno montować zaworu kulowego w pozycji wiszącej, tzn. z osią skierowaną do dołu.


Miejsce montażu na rurociągu powrotnym

Zaleca się instalowanie na rurociągu powrotnym.

Wskazówki dotyczące montażu
Wymogi dotyczące jakości wody

Jakość wody musi być zgodna z wymaganiami normy VDI 2035.

Zawory Belimo są elementami regulacyjnymi. W celu zapewnienia prawidłowej pracy oraz wydłużenia okresu eksploatacji, zawory muszą być zabezpieczone przed zanieczyszczeniem cząstkami stałymi (np. odpryskami po spawaniu). Zalecany jest montaż odpowiedniego filtra.

Urządzenie pracuje prawidłowo przy przewodności wody $\geq 20 \mu\text{S}/\text{cm}$. Trzeba zwrócić uwagę, że nawet w przypadku napełnienia instalacji wodą o mniejszej przewodności, w typowych warunkach dochodzi do wzrostu przewodności wody powyżej wartości niezbędnej do uruchomienia systemu.

Wzrost przewodności wody podczas napełniania instalacji jest powodowany przez:

- resztki nieuzdatnionej wody użytej podczas prób ciśnieniowych lub przepłukiwania instalacji
- związki metali (np. rdza nalotowa) uwalniane z materiałów.

Ogrzewanie osi

W przypadku zastosowań w instalacjach wody zimnej, gdy powietrze otoczenia jest ciepłe i wilgotne, w siłownikach może skraplać się para wodna. Może to prowadzić do korozji przekładni i awarii siłownika. W takich zastosowaniach zaleca się stosowanie ogrzewania osi. Ogrzewanie osi nie ma regulatora temperatury, dlatego musi być włączane tylko podczas pracy instalacji.

Serwisowanie

Zawory kulowe, siłowniki obrotowe i czujniki są bezobsługowe.

Przed przystąpieniem do jakichkolwiek prac serwisowych przy elemencie regulacyjnym, trzeba odłączyć siłownik obrotowy od zasilania elektrycznego (w razie potrzeby przez odłączenie kabla zasilającego). Ponadto, w odpowiednim odcinku rurociągu trzeba wyłączyć pompy, jak również zamknąć odpowiednie zawory odcinające (w razie potrzeby odczekać do ostygnięcia rurociągu oraz zrównać ciśnienie w systemie z ciśnieniem otoczenia).

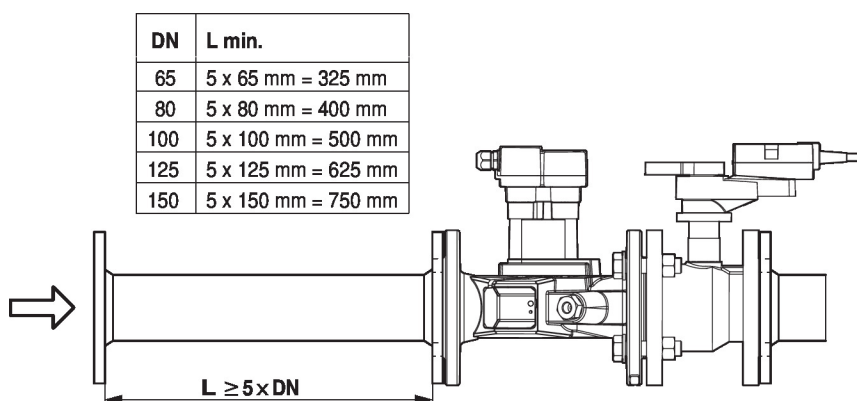
Systemu nie wolno ponownie uruchamiać, dopóki zawór kulowy i siłownik obrotowy nie zostaną prawidłowo zamontowane zgodnie z instrukcjami, a rurociąg nie zostanie napełniony przez przeszkolony personel.

Kierunek przepływu

Kierunek przepływu musi być zgodny ze strzałką widoczną na obudowie, ponieważ w przeciwnym razie nie będzie wykonywany prawidłowy pomiar natężenia przepływu.

Odcinek wlotowy

W celu zapewnienia dokładności pomiaru zgodnej ze specyfikacją urządzenia, przed czujnikiem przepływu trzeba zainstalować odcinek wlotowy (zapewniający przepływ laminarny). Długość tego odcinka nie może być mniejsza niż $5 \times \text{DN}$.


Instalacja dzielona

Komplet zawór + siłownik można zamontować oddzielnie od czujnika przepływu. Należy zwrócić uwagę na prawidłowy kierunek przepływu w obu elementach.

Uwagi ogólne

Minimalne ciśnienie różnicowe (spadek ciśnienia)

Minimalną różnicę ciśnień (spadek ciśnienia na zaworze) konieczną do uzyskania żądanego przepływu objętościowego V_{\max} można obliczyć na podstawie teoretycznej wartości k_{vs} (patrz przegląd typów) oraz wzoru podanego poniżej. Obliczona wartość zależy od wymaganego maksymalnego przepływu objętościowego V_{\max} . Większe różnice ciśnień są automatycznie kompensowane przez zawór.

Wzór

$$\Delta p_{\min} = 100 \times \left(\frac{\dot{V}_{\max}}{k_{vs \text{ theor.}}} \right)^2$$

$\Delta p_{\min}: \text{kPa}$
 $\dot{V}_{\max}: \text{m}^3/\text{h}$
 $k_{vs \text{ theor.}}: \text{m}^3/\text{h}$

 Przykład (DN 100 o żądanym maksymalnym natężeniu przepływu = 50% V_{nom})

EP100F+MP

 $k_{vs \text{ theor.}} = 127 \text{ m}^3/\text{h}$
 $\dot{V}_{\text{nom}} = 1200 \text{ l/min}$
 $50\% * 1200 \text{ l/min} = 600 \text{ l/min} = 36 \text{ m}^3/\text{h}$

$$\Delta p_{\min} = 100 \times \left(\frac{\dot{V}_{\max}}{k_{vs \text{ theor.}}} \right)^2 = 100 \times \left(\frac{36 \text{ m}^3/\text{h}}{127 \text{ m}^3/\text{h}} \right)^2 = 8 \text{ kPa}$$

Zachowanie przy uszkodzeniu czujnika

W przypadku błędu czujnika przepływu, zawór EPIV przełączy się z regulacji przepływu na regulację położenia.

Gdy błąd nie będzie już sygnalizowany, zawór EPIV ponownie przełączy się na standardową regulację.

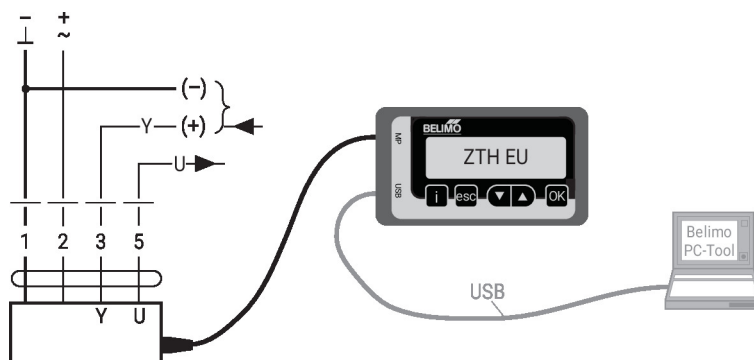
Serwisowanie

Podłączanie narzędzi

Siłownik jest wyposażony w gniazdo serwisowe umożliwiające parametryzowanie przy użyciu przyrządu serwisowego ZTH EU.

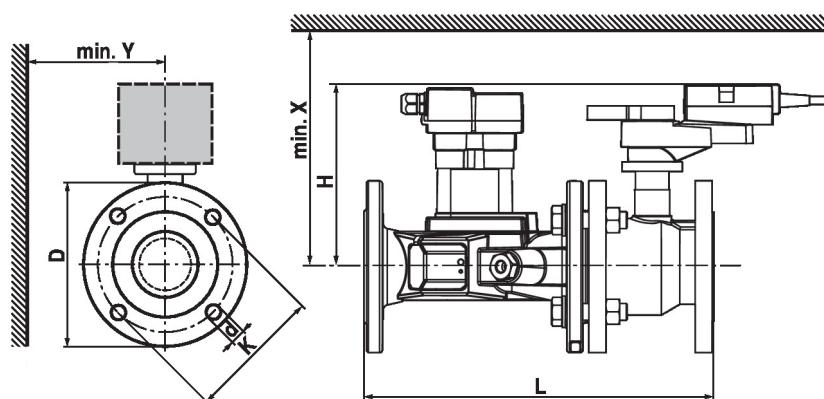
W celu rozszerzonej parametryzacji można podłączyć narzędzie komputerowe.

Połączenie ZTH EU / PC Tool



Wymiary

Rysunki wymiarowe



Jeśli $Y < 180$ mm, należy w razie konieczności zdemonstrować przedłużenie korby ręcznej.

Type	DN	L [mm]	H [mm]	D [mm]	d [mm]	K [mm]	X [mm]	Y [mm]	 kg
EP065F+MP	65	379	197	185	4 x 19	145	220	150	25
EP080F+MP	80	430	197	200	8 x 19	160	220	160	31
EP100F+MP	100	474	221	229	8 x 19	180	240	175	45
EP125F+MP	125	579	240	252	8 x 19	210	260	190	61
EP150F+MP	150	651	240	282	8 x 23	240	260	200	73

Dodatkowa dokumentacja

- Przegląd partnerów MP
- Połączenia przyrządów
- Wprowadzenie do technologii szyny MP-Bus®
- Informacje ogólne dla projektantów